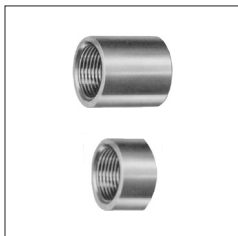


Edelstahl-Rohrzubehör

ähnl. EN 10241, DIN 2986 Technische Lieferbedingungen
EN 10226, DIN 2999 Whitworth-Rohrgewinde

GANZE UND HALBE MUFFEN



Abmessung		Länge in mm	TS 100 W.-Nr. 1.4541	TS 110 W.-Nr. 1.4571	Länge in mm	TS 120 W.-Nr. 1.4571
in DN	in Zoll					
6	1/8"	17,0	•	•	8,0	
8	1/4"	25,0	•	•	11,0	•
10	3/8"	26,0	•	•	12,0	•
15	1/2"	34,0	•	•	15,0	•
20	3/4"	36,0	•	•	17,0	•
25	1"	43,0	•	•	20,0	•
32	1 1/4"	48,0	•	•	22,0	•
40	1 1/2"	48,0	•	•	22,0	•
50	2"	56,0	•	•	26,0	•
65	2 1/2"	65,0		•	30,0	•
80	3"	71,0		•	34,0	•

ähnl. EN 10241, DIN 2988 Technische Lieferbedingungen
EN 10226, DIN 2999 Whitworth-Rohrgewinde

REDUZIER-MUFFEN



Abmessung		TS 115 W.-Nr. 1.4436/1.4401
in DN	in Zoll	
8 x 6	1/4" x 1/8"	•
10 x 8	3/8" x 1/4"	•
15 x 6	1/2" x 1/8"	•
8	1/2" x 1/4"	•
10	1/2" x 3/8"	•
20 x 10	3/4" x 3/8"	•
15	3/4" x 1/2"	•
25 x 15	1" x 1/2"	•
20	1" x 3/4"	•
32 x 15	1 1/4" x 1/2"	•
20	1 1/4" x 3/4"	•
25	1 1/4" x 1"	•
40 x 15	1 1/2" x 1/2"	•
20	1 1/2" x 3/4"	•
25	1 1/2" x 1"	•
32	1 1/2" x 1 1/4"	•
50 x 15	2" x 1/2"	•
25	2" x 1"	
32	2" x 1 1/4"	•
40	2" x 1 1/2"	•
65 x 50	2 1/2" x 2"	•
80 x 50	3" x 2"	•

Edelstahl-Rohrzubehör

ähnl. EN 10241, DIN 2983 Technische Lieferbedingungen
EN 10226, DIN 2999 Whitworth-Rohrgewinde

Bogen ohne Muffen

Abmessung		TS 130 W.-Nr. 1.4401/1.4408
in DN	in Zoll	
8	1/4"	•
10	3/8"	•
15	1/2"	•
20	3/4"	•
25	1"	•
32	1 1/4"	•
40	1 1/2"	•
50	2"	•



ähnl. EN 10241, DIN 2982 Technische Lieferbedingungen
EN 10226, DIN 2999 Whitworth-Rohrgewinde

Rohrripfel

Abmessung		Länge in mm	TS 140 W.-Nr. 1.4571
in DN	in Zoll		
8	1/4"	19,0	•
10	3/8"	21,0	•
15	1/2"	27,0	•
20	3/4"	30,0	•
25	1"	33,0	•
32	1 1/4"	38,0	•
40	1 1/2"	38,0	•
50	2"	48,0	•
65	2 1/2"	51,0	•
80	3"	57,0	•



Edelstahl-Rohrzubehör

ähnl. 10241, DIN 2986 Technische Lieferbedingungen
 EN 10226, DIN 2999 Whitworth-Rohrgewinde

Anschweißnippel, mit einseitigem Gewinde



Abmessung		Länge in mm	TS 149 W.-Nr. 1.4301	TS 150 W.-Nr. 1.4571
in DN	in Zoll			
8	1/4"	30,0	•	•
10	3/8"	30,0	•	•
15	1/2"	35,0	•	•
20	3/4"	40,0	•	•
25	1"	40,0	•	•
32	1 1/4"	50,0	•	•
40	1 1/2"	50,0	•	•
50	2"	50,0	•	•
65	2 1/2"	60,0	•	•
80	3"	70,0	•	•

ähnl. EN 10241, DIN 2982 Technische Lieferbedingungen
 EN 10226, DIN 2999 Whitworth-Rohrgewinde

Rohrdoppelnippel



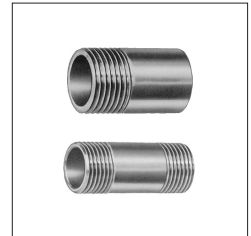
Abmessung		Länge in mm	TS 159 W.-Nr. 1.4301	TS 160 W.-Nr. 1.4571
in DN	in Zoll			
8	1/4"	38,0	•	•
10	3/8"	38,0	•	•
15	1/2"	51,0	•	•
20	3/4"	54,0	•	•
25	1"	60,0	•	•
32	1 1/4"	70,0	•	•
40	1 1/2"	70,0	•	•
50	2"	79,0	•	•
65	2 1/2"	89,0	•	•
80	3"	102,0	•	•

Edelstahl-Rohrzubehör

ähnl. EN 10241, DIN 2982 Technische Lieferbedingungen
 EN 10226, DIN 2999 Whitworth-Rohrgewinde

Anschweiß-/Rohrdoppelnippel

Abmessung		TS 150 SL W.-Nr. 1.4571	TS 160 SL W.-Nr. 1.4571
DN x mm	Zoll x mm		
8 x 40	1/4" x 40	•	•
	60		•
	80	•	•
	100		•
	120		•
	200		•
10 x 60	3/8" x 60		•
	80	•	•
	100	•	•
	120		•
15 x 40	1/2" x 40		•
	60	•	
	80	•	•
	100	•	•
	120	•	•
	150	•	•
	200	•	•
20 x 40	3/4" x 40		•
	60	•	
	80	•	•
	100	•	•
	120		•
	150	•	•
	200	•	•
25 x 40	1" x 40		•
	60	•	
	80	•	•
	100	•	•
	120	•	•
	150	•	•
	200	•	•
32 x 40	1 1/4" x 40		•
	60	•	•
	80	•	
	100	•	•
	120		•
	150	•	•
	200		•
40 x 40	1 1/2" x 40		•
	60	•	•
	80	•	
	100	•	•



TS 150

Anschweißnippel in
Sonderlängen von
20–6.000 mm

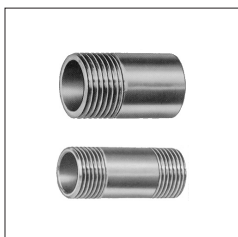
TS 160

Rohrdoppelnippel in
Sonderlängen von
25–6.000 mm

Edelstahl-Rohrzubehör

ähnl. EN 10241, DIN 2982 Technische Lieferbedingungen
 EN 10226, DIN 2999 Whitworth-Rohrgewinde

Anschweiß-/Rohrdoppelnippel



TS 150

Anschweißnippel in
 Sonderlängen von
 20–6.000 mm

TS 160

Rohrdoppelnippel in
 Sonderlängen von
 25–6.000 mm

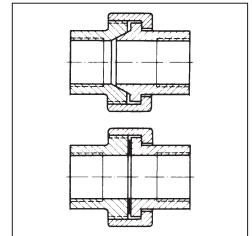
Abmessung		TS 150 SL	TS 160 SL
DN x mm	Zoll x mm	W.-Nr. 1.4571	W.-Nr. 1.4571
120	120	•	•
150	150	•	•
200	200	•	•
50 x 40	2" x 40		•
60	60	•	•
80	80	•	•
100	100	•	
120	120	•	•
150	150	•	•
200	200	•	•
65 x 80	2 1/2" x 80	•	
100	100	•	
120	120		•
150	150	•	•
200	200	•	•
80 x 80	3" x 80	•	
100	100	•	•
150	150	•	•
200	200	•	•

Edelstahl-Rohrzubehör

ähnl. EN 10241, DIN 2993 Technische Lieferbedingungen
 EN 10226, DIN 2999 Whitworth-Rohrgewinde

Verschraubungen

Abmessung		TS 170 W.-Nr. 1.4436/1.4401	TS 180 W.-Nr. 1.4436/1.4401
in DN	in Zoll		
8	1/4"	•	
10	3/8"	•	•
15	1/2"	•	•
20	3/4"	•	•
25	1"	•	•
32	1 1/4"	•	•
40	1 1/2"	•	•
50	2"	•	•
65	2 1/2"	•	•
80	3"	•	



beiderseits Innengewinde
 konisch dichtend (TS 170)
 flach dichtend (TS 180)

Verschraubungen

Abmessung		TS 183 W.-Nr. 1.4436/1.4401	TS 184 W.-Nr. 1.4436/1.4401
in DN	in Zoll		
8	1/4"		•
10	3/8"	•	
15	1/2"	•	•
20	3/4"	•	•
25	1"	•	•
32	1 1/4"	•	•
40	1 1/2"	•	•
50	2"	•	•
80	3"	•	

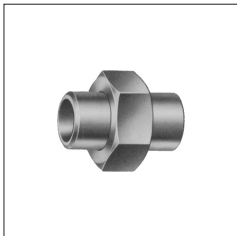


einerseits Innengewinde,
 andererseits Außen-
 gewinde
 konisch dichtend (TS 183)
 flach dichtend (TS 184)

Edelstahl-Rohrzubehör

ähnl. EN 10241, DIN 2993 Technische Lieferbedingungen
EN 10226, DIN 2999 Whitworth-Rohrgewinde

Verschraubungen



beiderseits
Anschweißenden
konisch dichtend (TS 185)
flach dichtend (TS 186)

Abmessung		TS 185 W.-Nr.	TS 186 W.-Nr.
in DN	in Zoll	1.4436/1.4401	1.4436/1.4401
8	1/4"	•	
10	3/8"	•	
15	1/2"	•	•
20	3/4"	•	•
25	1"	•	•
32	1 1/4"	•	•
40	1 1/2"	•	•
50	2"	•	•
65	2 1/2"	•	

ähnl. EN 10241, DIN 2990 Technische Lieferbedingungen
EN 10226, DIN 2999 Whitworth-Rohrgewinde

Sechskant-Reduzierstücke



Abmessung		TS 190 W.-Nr.
in DN	in Zoll	1.4436/1.4401
8 x 6	1/4" x 1/8"	•
10 x 6	3/8" x 1/8"	•
8	3/8" x 1/4"	•
15 x 8	1/2" x 1/4"	•
10	1/2" x 3/8"	•
20 x 10	3/4" x 3/8"	•
15	3/4" x 1/2"	•
25 x 15	1" x 1/2"	•
20	1" x 3/4"	•
32 x 20	1 1/4" x 3/4"	•
25	1 1/4" x 1"	•
40 x 25	1 1/2" x 1"	•
32	1 1/2" x 1 1/4"	•
50 x 32	2" x 1 1/4"	•
40	2" x 1 1/2"	•
65 x 40	2 1/2" x 1 1/2"	•
50	2 1/2" x 2"	•
80 x 50	3" x 2"	•
65	3" x 2 1/2"	•

Edelstahl-Rohrzubehör

ähnl. EN 10241, DIN 2990 Technische Lieferbedingungen
EN 10226, DIN 2999 Whitworth-Rohrgewinde

Sechskant-Doppelnippel, mit konischem Gewinde

Abmessung		TS 200 W.-Nr. 1.4436/1.4401
in DN	in Zoll	
8	1/4"	•
10	3/8"	•
15	1/2"	•
20	3/4"	•
25	1"	•
32	1 1/4"	•
40	1 1/2"	•
50	2"	•
65	2 1/2"	•
80	3"	•



ähnl. EN 10241, DIN 2990 Technische Lieferbedingungen
EN 10226, DIN 2999 Whitworth-Rohrgewinde

Sechskant-Reduzierdoppelnippel

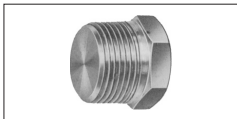
Abmessung		TS 205 W.-Nr. 1.4436/1.4401
in DN	in Zoll	
10 x 8	3/8" x 1/4"	•
15 x 8	1/2" x 1/4"	•
10	1/2" x 3/8"	•
20 x 15	3/4" x 1/2"	•
25 x 15	1" x 1/2"	•
20	1" x 3/4"	•
32 x 20	1 1/4" x 3/4"	•
25	1 1/4" x 1"	•
40 x 25	1 1/2" x 1"	•
32	1 1/2" x 1 1/4"	•
50 x 32	2" x 1 1/4"	•
40	2" x 1 1/2"	•
65 x 50	2 1/2" x 2"	•
80 x 50	3" x 2"	•



Edelstahl-Rohrzubehör

ähnl. EN 10241, DIN 2990 Technische Lieferbedingungen
EN 10226, DIN 2999 Whitworth-Rohrgewinde

Sechskant-Stopfen, mit konischem Gewinde



Abmessung		TS 210 W.-Nr. 1.4436/1.4401
in DN	in Zoll	
8	1/4"	•
10	3/8"	•
15	1/2"	•
20	3/4"	•
25	1"	•
32	1 1/4"	•
40	1 1/2"	•
50	2"	•
65	2 1/2"	•
80	3"	•

ähnl. EN 10241, DIN 2991 Technische Lieferbedingungen
EN 10226, DIN 2999 Whitworth-Rohrgewinde

Vierkant-Stopfen



Abmessung		TS 215 W.-Nr. 1.4436/1.4401
in DN	in Zoll	
8	1/4"	•
10	3/8"	•
15	1/2"	•
20	3/4"	•
25	1"	•
32	1 1/4"	•
40	1 1/2"	•
50	2"	•
65	2 1/2"	•
80	3"	•

DIN 910 Technische Lieferbedingungen
EN 10226, DIN 2999 Whitworth-Rohrgewinde

Verschluss-Schrauben



Abmessung		TS 218 W.-Nr. 1.4571
in DN	in Zoll	
8	1/4"	•
10	3/8"	•
15	1/2"	•
20	3/4"	•
25	1"	•
40	1 1/2"	•

Edelstahl-Rohrzubehör

ähnl. EN 10241, DIN 2991 Technische Lieferbedingungen
 EN 10226, DIN 2999 Whitworth-Rohrgewinde

Sechskant-Kappen

Abmessung		TS 220 W.-Nr. 1.4436/1.4401	
in DN	in Zoll		
8	1/4"	•	
10	3/8"	•	
15	1/2"	•	
20	3/4"	•	
25	1"	•	
32	1 1/4"	•	
40	1 1/2"	•	
50	2"	•	
65	2 1/2"	•	
80	3"	•	



ähnl. EN 10241, DIN 431 Technische Lieferbedingungen
 EN 10226, DIN 259 Whitworth-Rohrgewinde

Sechskant-Muttern

Abmessung		TS 225 W.-Nr. 1.4436/1.4401	
in DN	in Zoll		
8	1/4"	•	
10	3/8"	•	
15	1/2"	•	
20	3/4"	•	
25	1"	•	
32	1 1/4"	•	
40	1 1/2"	•	
50	2"	•	



ähnl. EN 10241, DIN 2987 Technische Lieferbedingungen
 EN 10226, DIN 2999 Whitworth-Rohrgewinde

Winkel 90°

Abmessung		TS 229 W.-Nr. 1.4301	TS 230 W.-Nr. 1.4436/1.4401
in DN	in Zoll		
8	1/4"	•	•
10	3/8"	•	•
15	1/2"	•	•
20	3/4"	•	•
25	1"	•	•
32	1 1/4"	•	•



I/I-Gewinde

Edelstahl-Rohrzubehör

ähnl. EN 10241, DIN 2987 Technische Lieferbedingungen
EN 10226, DIN 2999 Whitworth-Rohrgewinde

Winkel 90°



I/I-Gewinde

Abmessung		TS 229 W.-Nr.	TS 230 W.-Nr.
in DN	in Zoll	1.4301	1.4436/1.4401
40	1 1/2"	•	•
50	2"	•	•

ähnl. EN 10241, DIN 2987 Technische Lieferbedingungen
EN 10226, DIN 2999 Whitworth-Rohrgewinde

Reduzier-Winkel 90°



I/I-Gewinde

o auftragsbezogene
Disposition

Abmessung		TS 232 W.-Nr.
in DN	in Zoll	1.4436/1.4401
8 x 6	1/4" x 1/8"	o
10 x 8	3/8" x 1/4"	o
15 x 10	1/2" x 3/8"	o
20 x 10	3/4" x 3/8"	o
15	3/4" x 1/2"	o
25 x 15	1" x 1/2"	o
20	1" x 3/4"	o
32 x 20	1 1/4" x 3/4"	o
25	1 1/4" x 1"	o
40 x 25	1 1/2" x 1"	o
32	1 1/2" x 1 1/4"	o
50 x 40	2" x 1 1/2"	o

ähnl. EN 10241, DIN 2987 Technische Lieferbedingungen
EN 10226, DIN 2999 Whitworth-Rohrgewinde

Winkel 45°



I/I-Gewinde

Abmessung		TS 233 W.-Nr.
in DN	in Zoll	1.4436/1.4401
8	1/4"	•
10	3/8"	•
15	1/2"	•
20	3/4"	•
25	1"	•
32	1 1/4"	•
40	1 1/2"	•
50	2"	•

Edelstahl-Rohrzubehör

ähnl. EN 10241, DIN 2987 Technische Lieferbedingungen
 EN 10226, DIN 2999 Whitworth-Rohrgewinde

Winkel 90°

Abmessung		TS 235 W.-Nr.
in DN	in Zoll	1.4436/1.4401
10	3/8"	•
15	1/2"	•
20	3/4"	•
25	1"	•
32	1 1/4"	•
40	1 1/2"	•
50	2"	•
65	2 1/2"	•
80	3"	•



I/A-Gewinde

ähnl. EN 10241, DIN 2987 Technische Lieferbedingungen
 EN 10226, DIN 2999 Whitworth-Rohrgewinde

T-Stücke

Abmessung		TS 239 W.-Nr.	TS 240 W.-Nr.
in DN	in Zoll	1.4301	1.4436/1.4401
8	1/4"	•	•
10	3/8"	•	•
15	1/2"	•	•
20	3/4"	•	•
25	1"	•	•
32	1 1/4"	•	•
40	1 1/2"	•	•
50	2"	•	•
65	2 1/2"	•	•



T-Stücke reduziert

Abmessung			TS 242 W.-Nr.
in DN	in Zoll		1.4436/1.4401
8 x 6 x 8	1/4" x	1/8" x 1/4"	
10 x 6 x 10	3/8" x	1/8" x 3/8"	
8 x 10	3/8" x	1/4" x 3/8"	•
15 x 8 x 15	1/2" x	1/4" x 1/2"	
10 x 15	1/2" x	3/8" x 1/2"	
20 x 10 x 20	3/4" x	3/8" x 3/4"	
15 x 20	3/4" x	1/2" x 3/4"	•
25 x 15 x 25	1" x	1/2" x 1"	•
20 x 25	1" x	3/4" x 1"	
32 x 15 x 32	1 1/4" x	1/2" x 1 1/4"	



Edelstahl-Rohrzubehör

ähnl. EN 10241, DIN 2987 Technische Lieferbedingungen
EN 10226, DIN 2999 Whitworth-Rohrgewinde

T-Stücke reduziert



Abmessung		TS 242 W.-Nr. 1.4436/1.4401
in DN	in Zoll	
32 x 20 x 32	1 1/4" x 3/4" x 1 1/4"	
25 x 32	1 1/4" x 1" x 1 1/4"	
40 x 15 x 40	1 1/2" x 1/2" x 1 1/2"	•
20 x 40	1 1/2" x 3/4" x 1 1/2"	
25 x 40	1 1/2" x 1" x 1 1/2"	•
32 x 40	1 1/2" x 1 1/4" x 1 1/2"	
50 x 20 x 50	2" x 3/4" x 2"	
25 x 50	2" x 1" x 2"	•
32 x 50	2" x 1 1/4" x 2"	
40 x 50	2" x 1 1/2" x 2"	

ähnl. EN 10241, DIN 2987 Technische Lieferbedingungen
EN 10226, DIN 2999 Whitworth-Rohrgewinde

Kreuz-Stücke



Abmessung		TS 250 W.-Nr. 1.4436/1.4401
in DN	in Zoll	
8	1/4"	
10	3/8"	
15	1/2"	•
20	3/4"	
25	1"	
32	1 1/4"	
40	1 1/2"	•
50	2"	•
65	2 1/2"	
80	3"	

ähnl. EN 10241 Technische Lieferbedingungen
EN 10226, DIN 2999 Whitworth-Rohrgewinde

Schlauchtüllen, mit einseitigem Gewinde



Abmessung		TS 260 W.-Nr. 1.4436/1.4401
in DN	in Zoll	
8 x 9	1/4" x 9	•
10 x 11	3/8" x 11	•
15 x 13	1/2" x 13	•
15	1/2" x 15	•
20 x 16	3/4" x 16	•
20	3/4" x 20	•
25 x 25	1" x 25	•
32 x 33	1 1/4" x 33	•
40 x 39	1 1/2" x 39	
50 x 51	2" x 51	•

Edelstahl-Rohrzubehör

EN 10253-4, DIN 2605, DIN 2609
EN 10204

Technische Lieferbedingungen und Maße
Abnahmeprüfzeugnis 3.1

Geschweißte Edelstahlrohrgelenke, Bauart 3, 90°

Äußeren-Ø x Wanddicke in mm	Radius (R) in mm	TS 300 W.-Nr. 1.4541	TS 310 W.-Nr. 1.4571	TS 310 ¹⁾ W.-Nr. 1.4571
15,0 x 1,5	27,5	•	•	
16,0 x 1,5	20,0		•	
17,2 x 1,6	27,5		•	
2,0	20,0		•	
2,3	20,0		•	
18,0 x 2,0	20,0		•	
20,0 x 1,5	25,0	•	•	
2,0	25,0	•	•	
21,3 x 1,6	28,0	•	•	•
2,0	28,0	•	•	•
2,6	28,0	•	•	
25,0 x 1,5	27,5	•		
2,0	27,5	•	•	
2,5	27,5	•	•	
26,9 x 1,6	29,0	•	•	•
2,0	29,0	•	•	•
2,6	29,0	•	•	
28,0 x 2,0	32,5	•	•	
30,0 x 1,5	33,5	•	•	
2,0	33,5	•	•	
33,7 x 1,6	38,0	•	•	
2,0	38,0	•	•	•
2,6	38,0	•	•	•
3,2	38,0	•	•	•
35,0 x 2,0	45,0	•		
38,0 x 1,5	45,0	•	•	
2,0	45,0	•	•	
40,0 x 2,0	45,0	•	•	
42,4 x 2,0	48,0	•	•	•
2,6	48,0	•	•	•
3,2	48,0	•	•	
44,5 x 2,0	51,0	•	•	
2,6	51,0	•	•	
48,3 x 2,0	57,0	•	•	•
2,6	57,0	•	•	•
3,2	57,0	•	•	
51,0 x 2,0	67,5	•		
53,0 x 1,5	72,5	•		
60,3 x 2,0	76,0	•	•	•
2,6	76,0	•	•	•
2,9	76,0	•	•	•
3,6	76,0	•	•	



¹⁾ Abnahme nach
AD 2000-W 2

Edelstahl-Rohrzubehör

EN 10253-4, DIN 2605, DIN 2609
EN 10204

Technische Lieferbedingungen und Maße
Abnahmeprüfzeugnis 3.1

Geschweißte Edelstahlrohrbogen, Bauart 3, 90°



¹⁾ Abnahme nach
AD 2000-W 2

Außen- ϕ x Wanddicke in mm	Radius (R) in mm	TS 300 W.-Nr. 1.4541	TS 310 W.-Nr. 1.4571	TS 310 ¹⁾ W.-Nr. 1.4571
70,0 x 2,0	92,0	•	•	
76,1 x 2,0	95,0	•	•	
2,3	95,0	•	•	•
2,6	95,0	•	•	
2,9	95,0	•	•	
3,6	95,0		•	
88,9 x 2,0	114,0	•	•	
2,3	114,0	•	•	•
2,6	114,0	•	•	
3,0	114,0	•	•	
3,2	114,0	•	•	•
4,0	114,0	•	•	
108,0 x 2,0	142,5	•	•	
2,9	142,5	•	•	
4,0	142,5		•	
114,3 x 2,0	152,0	•	•	
2,6	152,0	•	•	•
2,9	152,0	•	•	
3,0	152,0			•
3,6	152,0	•	•	
4,0	152,0		•	
133,0 x 3,0	181,0	•	•	
139,7 x 2,0	190,0	•	•	
2,6	190,0	•	•	
3,0	190,0	•	•	
4,0	190,0	•	•	
5,0	190,0			•
159,0 x 3,0	216,0	•	•	
168,3 x 2,0	229,0	•	•	
2,6	229,0	•	•	•
3,0	229,0	•	•	
4,0	229,0	•	•	
5,0	229,0			•
219,1 x 2,0	305,0	•	•	
2,9	305,0			•
3,0	305,0	•	•	
4,0	305,0	•	•	
5,0	305,0			•
273,0 x 3,0	381,0	•	•	
4,0	381,0	•	•	
5,0	381,0			•
323,9 x 3,0	457,0	•	•	

Edelstahl-Rohrzubehör

EN 10253-4, DIN 2605, DIN 2609 Technische Lieferbedingungen und Maße
EN 10204 Abnahmeprüfzeugnis 3.1

Geschweißte Edelstahlrohrgen, Bauart 3, 90°

Außen- ϕ x Wanddicke in mm	Radius (R) in mm	TS 300 W.-Nr. 1.4541	TS 310 W.-Nr. 1.4571	TS 310 ¹⁾ W.-Nr. 1.4571
323,9 x 4,0	457,0		•	
5,0	457,0			•
355,6 x 3,0	533,0	•	•	
5,0	533,0			•
406,4 x 3,0	610,0	•	•	
4,0	610,0	•	•	
5,0	610,0			•
508,0 x 4,0 *	762,0	•	•	
609,6 x 4,0 *	914,0		•	



¹⁾ Abnahme nach
AD 2000-W 2
* nach EN 10253-3

EN 10253-3, ASTM A815* Technische Lieferbedingungen und Maße
EN 10204 Abnahmeprüfzeugnis 3.1

Geschweißte Edelstahlrohrgen, Bauart 3, 90°

Abmessung (d x s) in mm	Radius (R) in mm	TS 318 W.-Nr. 1.4462
21,30 x 2,00	28,0	•
25,00 x 2,00	27,5	•
26,90 x 2,00	29,0	•
33,40 x 2,77 *	38,1	•
33,70 x 2,00	38,0	•
42,16 x 2,77 *	47,8	•
42,40 x 2,00	48,0	•
48,26 x 2,77 *	57,2	•
48,30 x 2,00	57,0	•
60,30 x 2,00	76,0	•
60,33 x 2,77 *	76,2	•
76,10 x 3,00	95,0	•
88,90 x 3,00	114,0	•
114,30 x 2,60	152,0	•
114,30 x 3,05	152,4	•
168,30 x 3,40 *	228,6	•
219,10 x 3,76 *	304,8	•
273,00 x 4,19 *	381,0	•
323,90 x 4,57 *	457,2	•
355,60 x 4,78 *	533,4	•
406,40 x 4,78 *	609,6	•



Edelstahl-Rohrzubehör

EN 10253-4, DIN 2605, DIN 2609 Technische Lieferbedingungen und Maße
 EN 10204 Abnahmeprüfzeugnis 3.1

Geschweißte Edelstahlrohrbogen, Bauart 2, 90°



Außen- ϕ x Wanddicke in mm	Radius (R) in mm	TS 312 W.-Nr. 1.4571
60,3 x 2,0	51,0	•
2,9	51,0	•
88,9 x 2,0	76,0	•
2,9	76,0	•
114,3 x 2,6	102,0	•
139,7 x 3,0	127,0	•
168,3 x 2,6	152,0	•
3,0	152,0	•
219,1 x 3,0	203,0	•
273,0 x 3,0	254,0	•
323,9 x 3,0	305,0	•

EN 10253-4, DIN 2605, DIN 2609 Technische Lieferbedingungen und Maße
 EN 10204 Abnahmeprüfzeugnis 3.1

Geschweißte Edelstahlrohrbogen, Bauart 5, 90°



Außen- ϕ x Wanddicke in mm	Radius (R) in mm	TS 301 W.-Nr. 1.4541	TS 311 W.-Nr. 1.4571
21,3 x 2,0	45,0	•	
26,9 x 2,0	57,0	•	
33,7 x 2,0	72,0	•	•
42,4 x 2,0	93,0	•	•
48,3 x 2,0	108,0	•	•
60,3 x 2,0	135,0		•
88,9 x 2,6	205,0	•	
114,3 x 2,6	270,0		•

Edelstahl-Rohrzubehör

EN 10253-3* bzw. EN 10253-4 Technische Lieferbedingungen und Maße
 EN 10204 Abnahmeprüfzeugnis 3.1

Geschweißte Edelstahlrohrbogen, Bauart 3, 90°, Papier- und Zellstoffausführung

Außen- ϕ x Wanddicke in mm	Radius (R) in mm	TS 305 W.-Nr. 1.4301/1.4307	TS 315 W.-Nr. 1.4571
18,0 x 1,5	22,5/30,0	●*	●
23,0 x 1,5	25,0/35,0	●*	●
28,0 x 1,5	32,5	●*	●
35,0 x 1,5	45,0		●
43,0 x 1,5	47,5	●*	●
54,0 x 2,0	70,0/73,0	●*	●
69,0 x 2,0	95,0	●*	●
84,0 x 2,0	123,0	●*	●
104,0 x 2,0	150,0	●*	●
129,0 x 2,0	188,0	●*	●
154,0 x 2,0	225,0	●*	●
204,0 x 2,0	300,0	●*	●
205,0 x 2,5	300,0		●
206,0 x 3,0	300,0		●
254,0 x 2,0	375,0	●*	●
255,0 x 2,5	375,0	●*	●
256,0 x 3,0	375,0		●
306,0 x 3,0	400,0	●*	●
356,0 x 3,0	533,0	●*	●
406,0 x 3,0	610,0	●*	●
506,0 x 3,0	762,0	●*	●*
508,0 x 4,0	600,0		●*



ab 254,0 x 2,0 mm
 in Zweischalenbauweise,
 $R = D + 100$ mm

Edelstahl-Rohrzubehör

ASTM A403, ANSI B 16.9 Technische Lieferbedingungen und Maße
EN 10204 Abnahmeprüfzeugnis 3.1

Geschweißte Edelstahlrohrbogen, langer Radius, 90°



Außen- ϕ x Wanddicke		Radius (R)	TS 303 W.-Nr. 304L	TS 304 W.-Nr. 316L
in mm	in Zoll	in mm		
21,34 x 2,11	1/2" 10S	38,1	•	•
2,77	1/2" 40S	38,1	•	•
26,67 x 2,11	3/4" 10S	38,1	•	•
2,87	3/4" 40S	38,1	•	•
33,40 x 2,77	1" 10S	38,1	•	•
33,41 x 3,38	1" 40S	38,1	•	•
42,16 x 2,77	1 1/4" 10S	47,8	•	•
3,56	1 1/4" 40S	47,8	•	•
48,26 x 2,77	1 1/2" 10S	57,2	•	•
3,56	1 1/2" 40S	57,2	•	•
60,33 x 2,77	2" 10S	76,2	•	•
3,91	2" 40S	76,2	•	•
73,03 x 3,05	2 1/2" 10S	95,3	•	•
x 5,49	2 1/2" 40S	95,3	•	•
88,90 x 3,05	3" 10S	114,3	•	•
5,49	3" 40S	114,3	•	•
114,30 x 3,05	4" 10S	152,4	•	•
6,02	4" 40S	152,4	•	•
141,30 x 3,40	5" 10S	190,5	•	•
6,55	5" 40S	190,5	•	•
168,28 x 3,40	6" 10S	228,6	•	•
7,11	6" 40S	228,6	•	•
219,08 x 3,76	8" 10S	304,8	•	•
8,18	8" 40S	304,8	•	•
273,05 x 4,19	10" 10S	381,0	•	•
9,27	10" 40S	381,0	•	•
323,85 x 9,53	12" 40S	457,2	•	•
323,90 x 4,57	12" 10S	457,2	•	•
355,60 x 4,78	14" 10S	533,4	•	•
9,53	14" 40S	533,4	•	•
406,40 x 4,78	16" 10S	609,6	•	•
9,53	16" 40S	609,6	•	•

Edelstahl-Rohrzubehör

ASTM A403, ANSI B 16.9
EN 10204

Technische Lieferbedingungen und Maße
Abnahmeprüfzeugnis 3.1

Geschweißte Edelstahlrohrbogen, langer Radius 45°

in mm	Abmessung (d x s)		TS 314 W.-Nr. 316L
	in Zoll		
21,34 x 2,11	1/2"	10S	•
2,77	1/2"	40S	•
26,67 x 2,11	3/4"	10S	•
2,87	3/4"	40S	•
33,40 x 2,77	1"	10S	•
3,38	1"	40S	•
42,16 x 2,77	1 1/4"	10S	•
3,56	1 1/4"	40S	•
48,26 x 2,77	1 1/2"	10S	•
3,68	1 1/2"	40S	•
60,33 x 2,77	2"	10S	•
3,91	2"	40S	•
73,03 x 3,05	2 1/2"	10S	
5,16	2 1/2"	40S	
88,90 x 3,05	3"	10S	•
5,49	3"	40S	•
114,30 x 3,05	4"	10S	•
6,02	4"	40S	•
141,30 x 3,40	5"	10S	
6,55	5"	40S	
168,28 x 3,40	6"	10S	•



Edelstahl-Rohrzubehör

EN 10253-4, DIN 2605, DIN 2609 Technische Lieferbedingungen und Maße
EN 10204 Abnahmeprüfzeugnis 3.1

Nahtlose Edelstahlrohrbogen, Bauart 3, 90°



Abnahme nach
AD 2000-W 2

Außen- ϕ x Wanddicke in mm	Radius (R) in mm	TS 320 W.-Nr. 1.4541	TS 330 W.-Nr. 1.4571
20,0 x 2,0	25,0	•	•
21,3 x 2,0	28,0	•	•
2,5	28,0	•	•
3,2	28,0	•	•
25,0 x 2,0	27,5		•
26,9 x 2,0	29,0	•	•
2,3	29,0	•	•
2,6	29,0	•	•
3,0	29,0		•
30,0 x 2,5	33,5	•	
33,7 x 2,0	38,0	•	•
2,6	38,0	•	•
3,2	38,0	•	•
4,0	38,0		•
38,0 x 2,5	45,0	•	
40,0 x 2,0	45,0	•	
42,4 x 2,0	48,0		•
2,6	48,0	•	•
3,2	48,0	•	•
3,6	48,0		•
44,5 x 2,6	51,0	•	
3,0	51,0	•	•
48,3 x 2,0	57,0	•	•
2,6	57,0	•	•
3,2	57,0	•	•
3,6	57,0		•
57,0 x 3,0	72,0	•	
60,3 x 2,0	76,0	•	•
2,6	76,0	•	•
3,0	76,0	•	•
3,6	76,0		•
4,0	76,0		•
76,1 x 2,9	95,0	•	•
3,6	95,0		•
4,0	95,0		•
5,0	95,0		•
88,9 x 2,6	114,0	•	•
3,2	114,0	•	•
4,0	114,0	•	•
114,3 x 3,6	152,0	•	•
4,5	152,0		•
6,3	152,0		•

Edelstahl-Rohrzubehör

EN 10253-4, DIN 2605, DIN 2609 Technische Lieferbedingungen und Maße
EN 10204 Abnahmeprüfzeugnis 3.1

Nahtlose Edelstahlrohrbogen, Bauart 3, 90°

Außen- ϕ x Wanddicke in mm	Radius (R) in mm	TS 320 W.-Nr. 1.4541	TS 330 W.-Nr. 1.4571
139,7 x 4,0	190,0		•
168,3 x 4,5	229,0	•	•
219,1 x 6,3	305,0		•



Abnahme nach
AD 2000-W 2

EN 10253, DIN 2618 Technische Lieferbedingungen und Maße

Geschweißte Sattelstutzen, gepresst aus Rohr

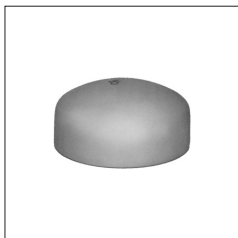
Außen- ϕ x Wanddicke in mm	Höhe (H) in mm	TS 335 W.-Nr. 1.4571
33,7 x 2,5	30,0	•
60,3 x 3,0	45,0	•
76,1 x 3,0	50,0	•
88,9 x 3,0	60,0	•
114,3 x 3,0	65,0	•
139,7 x 3,0	85,0	•
168,3 x 3,0	100,0	•
219,1 x 3,0	135,0	•



Edelstahl-Rohrzubehör

DIN 28011 Technische Lieferbedingungen und Maße
EN 10204 Abnahmeprüfzeugnis 3.1

Klöpferböden, gegläht und gebeizt, V-Kanten außen



¹⁾ Tol. -0/+10 mm

Außen- ϕ x Wanddicke in mm	Höhe in (H) mm ¹⁾	TS 337 W.-Nr. 1.4541	TS 338 W.-Nr. 1.4571
21,3 x 2,0	13,0	•	•
26,9 x 2,0	21,0	•	•
33,7 x 3,0	23,0	•	•
42,4 x 3,0	24,5	•	•
48,3 x 3,0	25,5	•	•
60,3 x 3,0	30,0	•	•
76,1 x 3,0	33,0	•	•
88,9 x 3,0	38,5	•	•
108,0 x 3,0	42,0	•	•
114,3 x 3,0	44,3	•	•
139,7 x 3,0	49,5	•	•
159,0 x 3,0	52,0	•	•
168,3 x 3,0	55,0	•	•
219,1 x 3,0	64,6	•	•
273,0 x 3,0	75,0	•	•
323,9 x 3,0	82,0	•	•
355,6 x 4,0	90,0	•	•
406,4 x 4,0	100,0	•	•
508,0 x 4,0	119,0	•	•
609,6 x 4,0	140,0	•	•

EN 10253-4, DIN 2616 Technische Lieferbedingungen und Maße
EN 10204 Abnahmeprüfzeugnis 3.1

Reduzierungen Typ B, geschweißt, konzentrisch, gegläht und gebeizt



Außen- ϕ x Wanddicke in mm	Länge (L) in mm	TS 342 W.-Nr. 1.4541	TS 344 W.-Nr. 1.4571
26,9 x 1,6/21,3 x 1,6	38,0	•	•
33,7 x 2,0/26,9 x 1,6	50,0	•	•
21,3 x 1,6	50,0	•	•
42,4 x 2,0/33,7 x 2,0	50,0	•	•
26,9 x 1,6	50,0	•	•
21,3 x 1,6	50,0	•	•
48,3 x 2,0/42,4 x 2,0	64,0	•	•
33,7 x 2,0	64,0	•	•
26,9 x 1,6	64,0	•	•
21,3 x 1,6	64,0	•	•
60,3 x 2,0/48,3 x 2,0	76,0	•	•
42,4 x 2,0	76,0	•	•
33,7 x 2,0	76,0	•	•
26,9 x 1,6	76,0	•	•

Edelstahl-Rohrzubehör

EN 10253-4, DIN 2616
EN 10204

Technische Lieferbedingungen und Maße
Abnahmeprüfzeugnis 3.1

Reduzierungen Typ B, geschweißt, konzentrisch, gegläht und gebeizt

Außen- ϕ x Wanddicke in mm	Länge (L) in mm	TS 342 W.-Nr. 1.4541	TS 344 W.-Nr. 1.4571
76,1 x 2,3/60,3 x 2,0	90,0	•	•
48,3 x 2,0	90,0	•	•
42,4 x 2,0	90,0	•	•
33,7 x 2,0	90,0	•	•
88,9 x 2,3/76,1 x 2,3	90,0	•	•
60,3 x 2,0	90,0	•	•
48,3 x 2,0	90,0	•	•
42,4 x 2,0	90,0	•	•
114,3 x 2,6/88,9 x 2,3	100,0	•	•
76,1 x 2,3	100,0	•	•
60,3 x 2,0	100,0	•	•
48,3 x 2,0	100,0	•	•
139,7 x 2,6/114,3 x 2,6	127,0	•	•
88,9 x 2,3	127,0	•	•
76,1 x 2,3	127,0	•	•
168,3 x 2,6/139,7 x 2,6	140,0	•	•
114,3 x 2,6	140,0	•	•
88,9 x 2,3	140,0	•	•
219,1 x 2,9/168,3 x 2,6	152,0	•	•
139,7 x 2,6	152,0	•	•
114,3 x 2,6	152,0	•	•
273,0 x 3,0/219,1 x 3,0	178,0	•	•
168,3 x 2,6	178,0	•	•
323,9 x 3,0/273,0 x 3,0	203,0	•	•
219,1 x 3,0	203,0	•	•



EN 10253-3, DIN 2616
EN 10204

Technische Lieferbedingungen und Maße
Abnahmeprüfzeugnis 3.1

Reduzierungen, geschweißt, konzentrisch, Papier- und Zellstoffausführung

Außen- ϕ x Wanddicke in mm	Länge (L) in mm	TS 355 W.-Nr. WP316L	TS 355 W.-Nr. 1.4571
36,0/ 29,0 x 2,0	21,0	•	
44,0/ 36,0 x 2,0	24,0	•	
29,0 x 2,0	45,0	•	
54,0/ 44,0 x 2,0	30,0	•	
36,0 x 2,0	54,0	•	
29,0 x 2,0	75,0	•	
69,0/ 54,0 x 2,0	45,0	•	
44,0 x 2,0	75,0	•	



Baulänge: $L = 3x (d_1 - d_2)$

Edelstahl-Rohrzubehör

EN 10253-3, DIN 2616 Technische Lieferbedingungen und Maße
EN 10204 Abnahmeprüfzeugnis 3.1

Reduzierungen, geschweißt, konzentrisch, Papier- und Zellstoffausführung



Baulänge: $L = 3 \times (d_1 - d_2)$

Außen- ϕ x Wanddicke in mm	Länge (L) in mm	TS 355 W.-Nr. WP316L	TS 355 W.-Nr. 1.4571
69,0/ 43,0 x 1,5	75,0		
84,0/ 69,0 x 2,0	45,0	•	
54,0 x 2,0	90,0	•	
44,0 x 2,0	120,0	•	
104,0/ 84,0 x 2,0	60,0	•	
69,0 x 2,0	105,0	•	
54,0 x 2,0	150,0	•	
129,0/104,0 x 2,0	75,0	•	
84,0 x 2,0	135,0	•	
69,0 x 2,0	180,0	•	
154,0/129,0 x 2,0	75,0	•	
104,0 x 2,0	150,0	•	
84,0 x 2,0	210,0	•	
204,0/154,0 x 2,0	150,0	•	
129,0 x 2,0	225,0	•	
104,0 x 2,0	300,0	•	
254,0/204,0 x 2,0	150,0		•
154,0 x 2,0	300,0		•

EN 10253-4, DIN 2616 Technische Lieferbedingungen und Maße
EN 10204 Abnahmeprüfzeugnis 3.1

Reduzierungen Typ B, nahtlos, konzentrisch, gegläht und gebeizt



Außen- ϕ x Wanddicke in mm	Länge (L) in mm	TS 340 W.-Nr. 1.4541	TS 350 W.-Nr. 1.4571
26,9 x 2,0/21,3 x 2,0	38,0	•	•
17,2 x 1,8	38,0	•	•
26,9 x 2,9/21,3 x 2,6	38,0	•	•
17,2 x 2,3	38,0		•
33,7 x 2,0/26,9 x 1,6	50,0	•	•
21,3 x 1,6	50,0	•	•
33,7 x 2,6/26,9 x 2,3	50,0	•	•
21,3 x 2,3	50,0	•	•
42,4 x 2,0/33,7 x 2,0	50,0	•	•
26,9 x 1,6	50,0	•	
21,3 x 1,6	50,0		•
42,4 x 2,6/33,7 x 2,6	50,0	•	•
26,9 x 2,3	50,0	•	•
21,3 x 2,0	50,0	•	•

Edelstahl-Rohrzubehör

EN 10253-4, DIN 2616
EN 10204

Technische Lieferbedingungen und Maße
Abnahmeprüfzeugnis 3.1

Reduzierungen Typ B, nahtlos, konzentrisch, gegläht und gebeizt

Außen- ϕ x Wanddicke in mm	Länge (L) in mm	TS 340 W.-Nr. 1.4541	TS 350 W.-Nr. 1.4571
48,3 x 2,0/42,4 x 2,0	64,0	•	•
33,7 x 2,0	64,0	•	•
2,0/26,9 x 1,6	64,0	•	•
21,3 x 1,6	64,0	•	•
2,6/42,4 x 2,6	64,0	•	•
33,7 x 2,6	64,0	•	•
26,9 x 2,3	64,0	•	•
21,3 x 2,3	64,0	•	•
60,3 x 2,0/48,3 x 2,0	76,0	•	•
42,4 x 2,0	76,0	•	•
33,7 x 2,0	76,0	•	•
26,9 x 1,6	76,0	•	•
60,3 x 2,9/48,3 x 2,6	76,0	•	•
42,4 x 2,6	76,0	•	•
33,7 x 2,6	76,0	•	•
26,9 x 2,3	76,0	•	•
76,1 x 2,3/60,3 x 2,0	90,0	•	•
48,3 x 2,0	90,0	•	•
42,4 x 2,0	90,0	•	•
76,1 x 2,9/60,3 x 2,9	90,0	•	•
48,3 x 2,6	90,0	•	•
42,4 x 2,6	90,0	•	•
33,7 x 2,6	90,0	•	•
88,9 x 2,3/76,1 x 2,3	90,0	•	•
60,3 x 2,0	90,0	•	•
48,3 x 2,0	90,0	•	•
88,9 x 3,2/76,1 x 2,9	90,0	•	•
60,3 x 2,9	90,0	•	•
48,3 x 2,6	90,0	•	•
114,3 x 3,6/88,9 x 3,2	100,0	•	•
76,1 x 2,9	100,0	•	•
60,3 x 2,9	100,0	•	•
48,3 x 2,6	100,0	•	•
139,7 x 4,0/114,3 x 3,6	127,0	•	•
88,9 x 3,2	127,0	•	•
76,1 x 2,9	127,0	•	•
168,3 x 4,5/139,7 x 4,0	140,0	•	•
114,3 x 3,6	140,0	•	•
88,9 x 3,2	140,0	•	•



Edelstahl-Rohrzubehör

EN 10253-4, DIN 2616
EN 10204

Technische Lieferbedingungen und Maße
Abnahmeprüfzeugnis 3.1

Reduzierungen Typ B, nahtlos, exzentrisch, geglüht und gebeizt



Außen- ϕ x Wanddicke in mm	Länge (L) in mm	TS 341 W.-Nr. 1.4541	TS 351 W.-Nr. 1.4571
33,7 x 2,0/26,9 x 2,0	50,0	•	•
21,3 x 2,0	50,0	•	•
33,7 x 2,6/21,3 x 2,3	50,0		•
42,4 x 2,0/33,7 x 2,0	50,0	•	•
26,9 x 2,0	50,0	•	
48,3 x 2,0/33,7 x 2,0	64,0	•	•
48,3 x 2,6/42,4 x 2,6	64,0		•
33,7 x 2,6	64,0		•
60,3 x 2,0/48,3 x 2,0	76,0	•	•
42,4 x 2,0	76,0	•	•
33,7 x 2,0	76,0	•	•
60,3 x 2,9/48,3 x 2,6	76,0		•
42,4 x 2,6	76,0		•
33,7 x 2,6	76,0	•	•
26,9 x 2,3	76,0	•	•
76,1 x 2,3/60,3 x 2,0	90,0	•	•
42,4 x 2,0	90,0	•	•
76,1 x 2,9/60,3 x 2,9	90,0	•	•
48,3 x 2,6	90,0		•
88,9 x 2,3/76,1 x 2,3	90,0	•	•
60,3 x 2,0	90,0	•	•
48,3 x 2,0	90,0		•
88,9 x 3,2/76,1 x 2,9	90,0	•	•
60,3 x 2,9	90,0	•	•
48,3 x 2,6	90,0		•
114,3 x 2,6/88,9 x 2,3	100,0	•	•
76,1 x 2,3	100,0	•	•
60,3 x 2,0	100,0	•	•
48,3 x 2,0	100,0	•	
114,3 x 3,6/88,9 x 3,2	100,0	•	•
76,1 x 2,9	100,0		
60,3 x 2,9	100,0	•	•

Edelstahl-Rohrzubehör

ASTM A403, ANSI B 16.9 Technische Lieferbedingungen und Maße
EN 10204 Abnahmeprüfzeugnis 3.1

Reduzierungen, geschweißt, konzentrisch

Außen- ϕ x Wanddicke		TS 347 W.-Nr. WP304L	TS 357 W.-Nr. WP316L
in mm	in Zoll		
26,67 x 2,11/ 21,34 x 2,11	3/4" x 1/2" 10S	•	•
2,87/ 21,34 x 2,77	3/4" x 1/2" 40S	•	•
33,40 x 2,77/ 21,34 x 2,11	1" x 1/2" 10S	•	•
3,38/ 21,34 x 2,77	1" x 1/2" 40S	•	•
2,77/ 26,67 x 2,11	1" x 3/4" 10S	•	•
3,38/ 26,67 x 2,87	1" x 3/4" 40S	•	•
42,16 x 2,77/ 26,67 x 2,11	1 1/4" x 3/4" 10S	•	•
3,56/ 26,67 x 2,87	1 1/4" x 3/4" 40S	•	•
2,77/ 33,40 x 2,77	1 1/4" x 1" 10S	•	•
3,56/ 33,40 x 3,38	1 1/4" x 1" 40S	•	•
48,26 x 2,77/ 21,34 x 2,11	1 1/2" x 1/2" 10S	•	•
3,68/ 21,34 x 2,77	1 1/2" x 1/2" 40S	•	•
2,77/ 26,67 x 2,11	1 1/2" x 3/4" 10S	•	•
3,68/ 26,67 x 2,87	1 1/2" x 3/4" 40S	•	•
2,77/ 33,40 x 2,77	1 1/2" x 1" 10S	•	•
3,68/ 33,40 x 3,38	1 1/2" x 1" 40S	•	•
2,77/ 42,16 x 2,77	1 1/2" x 1 1/4" 10S	•	•
3,68/ 42,16 x 3,56	1 1/2" x 1 1/4" 40S	•	•
60,33 x 2,77/ 26,67 x 2,11	2" x 3/4" 10S	•	•
3,91/ 26,67 x 2,87	2" x 3/4" 40S	•	•
2,77/ 33,40 x 2,77	2" x 1" 10S	•	•
3,91/ 33,40 x 3,38	2" x 1" 40S	•	•
2,77/ 42,16 x 2,77	2" x 1 1/4" 10S	•	•
3,91/ 42,16 x 3,56	2" x 1 1/4" 40S	•	•
2,77/ 48,26 x 2,77	2" x 1 1/2" 10S	•	•
3,91/ 48,26 x 3,68	2" x 1 1/2" 40S	•	•
73,03 x 3,05/ 48,26 x 2,77	2 1/2" x 1 1/2" 10S	•	•
3,05/ 60,33 x 2,77	2 1/2" x 2" 40S	•	•
5,16/ 48,26 x 3,68	2 1/2" x 1 1/2" 40S	•	•
88,90 x 3,05/ 48,26 x 2,77	3" x 1 1/2" 10S	•	•
5,49/ 48,26 x 3,68	3" x 1 1/2" 40S	•	•
3,05/ 60,33 x 2,77	3" x 2" 10S	•	•
5,49/ 60,33 x 3,68	3" x 2" 40S	•	•
5,49/ 60,33 x 3,91	3" x 2" 40S	•	•
3,05/ 73,03 x 3,05	3" x 2 1/2" 10S	•	•
5,49/ 73,03 x 5,16	3" x 2 1/2" 40S	•	•
114,30 x 3,05/ 60,33 x 2,77	4" x 2" 10S	•	•
6,02/ 60,33 x 2,77	4" x 2" 40S	•	•
6,02/ 60,33 x 3,91	4" x 2" 40S	•	•
3,05/ 73,03 x 3,05	4" x 2 1/2" 10S	•	•
6,02/ 73,03 x 5,16	4" x 2 1/2" 40S	•	•
3,05/ 88,90 x 3,05	4" x 3" 10S	•	•



Edelstahl-Rohrzubehör

ASTM A403, ANSI B 16.9 Technische Lieferbedingungen und Maße
EN 10204 Abnahmeprüfzeugnis 3.1

Reduzierungen, geschweißt, konzentrisch



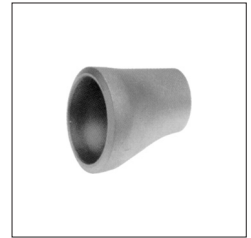
	Außen- ϕ x Wanddicke		TS 347 W.-Nr. WP304L	TS 357 W.-Nr. WP316L
	in mm	in Zoll		
◀ 114,30 x 6,02/ 88,90 x 5,49		4" x 3" 40S	•	•
141,30 x 3,40/ 88,90 x 3,05		5" x 3" 10S	•	•
6,55/ 88,90 x 5,49		5" x 3" 40S		
3,40/114,30 x 3,05		5" x 4" 10S	•	•
6,55/114,30 x 6,02		5" x 4" 40S		
168,28 x 3,40/ 88,90 x 3,05		6" x 3" 10S	•	•
7,11/ 88,90 x 5,49		6" x 3" 40S	•	•
3,40/114,30 x 3,05		6" x 4" 10S	•	•
7,11/114,30 x 6,02		6" x 4" 40S	•	•
3,40/141,30 x 3,40		6" x 5" 10S	•	•
7,11/141,30 x 6,55		6" x 5" 40S		
219,08 x 3,76/114,30 x 3,05		8" x 4" 10S	•	•
8,18/114,30 x 6,02		8" x 4" 40S		
3,76/168,28 x 3,40		8" x 6" 10S	•	•
8,18/168,28 x 7,11		8" x 6" 40S		
273,05 x 4,19/168,28 x 3,40		10" x 6" 10S	•	•
9,27/168,28 x 7,11		10" x 6" 40S		
4,19/219,08 x 3,76		10" x 8" 10S	•	•
9,27/219,08 x 8,18		10" x 8" 40S		
323,85 x 4,57/219,08 x 3,76		12" x 8" 10S	•	•
9,53/219,08 x 8,18		12" x 8" 40S		
4,57/273,05 x 4,19		12" x 10" 10S	•	•
9,53/273,05 x 9,27		12" x 10" 40S		

Edelstahl-Rohrzubehör

ASTM A403, ANSI B 16.9 Technische Lieferbedingungen und Maße
EN 10204 Abnahmeprüfzeugnis 3.1

Reduzierungen, geschweißt, exzentrisch

Außen- \varnothing x Wanddicke		TS 347 W.-Nr. WP304L	TS 357 W.-Nr. WP316L
in mm	in Zoll		
26,67 x 2,11/21,34 x 2,11	3/4" x 1/2" 10S	•	•
2,87/21,34 x 2,77	3/4" x 1/2" 40S	•	•
33,40 x 2,77/21,34 x 2,11	1" x 1/2" 10S	•	•
3,38/21,34 x 2,77	1" x 1/2" 40S	•	•
2,77/26,67 x 2,11	1" x 3/4" 10S	•	•
3,38/26,67 x 2,87	1" x 3/4" 40S	•	•
42,16 x 2,77/26,67 x 2,11	1 1/4" x 3/4" 10S	•	•
3,56/26,67 x 2,87	1 1/4" x 3/4" 40S	•	•
2,77/33,40 x 2,77	1 1/4" x 1" 10S	•	•
3,56/33,40 x 3,38	1 1/4" x 1" 40S	•	•
48,26 x 2,77/21,34 x 2,11	1 1/2" x 1/2" 10S	•	•
3,68/21,34 x 2,77	1 1/2" x 1/2" 40S	•	•
2,77/26,67 x 2,11	1 1/2" x 3/4" 10S	•	•
3,68/26,67 x 2,87	1 1/2" x 3/4" 40S	•	•
2,77/33,40 x 2,77	1 1/2" x 1" 10S	•	•
3,68/33,40 x 3,38	1 1/2" x 1" 40S	•	•
2,77/42,16 x 2,77	1 1/2" x 1 1/4" 10S	•	•
3,68/42,16 x 3,56	1 1/2" x 1 1/4" 40S	•	•
60,33 x 2,77/26,67 x 2,11	2" x 3/4" 10S	•	•
3,91/26,67 x 2,87	2" x 3/4" 40S	•	•
2,77/33,40 x 2,77	2" x 1" 10S	•	•
3,91/33,40 x 3,38	2" x 1" 40S	•	•
2,77/42,16 x 2,77	2" x 1 1/4" 10S	•	•
3,91/42,16 x 3,56	2" x 1 1/4" 40S	•	•
2,77/48,26 x 2,77	2" x 1 1/2" 10S	•	•
3,91/48,26 x 3,68	2" x 1 1/2" 40S	•	•
73,03 x 3,05/48,26 x 2,77	2 1/2" x 1 1/2" 10S	•	•
5,16/48,26 x 3,68	2 1/2" x 1 1/2" 40S	•	•
88,90 x 3,05/48,26 x 2,77	3" x 1 1/2" 10S	•	•
5,49/48,26 x 3,68	3" x 1 1/2" 40S	•	•
3,05/60,33 x 2,77	3" x 2" 10S	•	•
5,49/60,33 x 3,91	3" x 2" 40S	•	•
114,30 x 3,05/60,33 x 2,77	4" x 2" 10S	•	•
6,02/60,33 x 2,77	4" x 2" 40S	•	•
3,05/73,03 x 3,05	4" x 2 1/2" 10S	•	•
6,02/73,03 x 5,16	4" x 2 1/2" 40S	•	•
3,05/88,90 x 3,05	4" x 3" 10S	•	•
6,02/88,90 x 5,49	4" x 3" 40S	•	•
141,30 x 3,40/88,90 x 3,05	5" x 3" 10S	•	•
6,55/88,90 x 5,49	5" x 3" 40S	•	•
3,40/114,30 x 3,05	5" x 4" 10S	•	•
6,55/114,30 x 6,02	5" x 4" 40S	•	•



Edelstahl-Rohrzubehör

ASTM A403, ANSI B 16.9 Technische Lieferbedingungen und Maße
EN 10204 Abnahmeprüfzeugnis 3.1

Reduzierungen, geschweißt, exzentrisch



	Außen- ϕ x Wanddicke		TS 347 W.-Nr. WP304L	TS 357 W.-Nr. WP316L
	in mm	in Zoll		
◀	168,28 x 3,40/ 88,90 x 3,05	6" x 3" 10S	•	•
	7,11/ 88,90 x 5,49	6" x 3" 40S		
	3,40/114,30 x 3,05	6" x 4" 10S	•	•
	7,11/114,30 x 6,02	6" x 4" 40S		
	3,40/141,30 x 3,40	6" x 5" 10S	•	•
	7,11/141,30 x 6,55	6" x 5" 40S		
	219,08 x 3,76/114,30 x 3,05	8" x 4" 10S	•	•
	8,18/114,30 x 6,02	8" x 4" 40S		
	3,76/168,28 x 3,40	8" x 6" 10S	•	•
	8,18/168,28 x 7,11	8" x 6" 40S		
	273,05 x 4,19/168,28 x 3,40	10" x 6" 10S	•	•
	9,27/168,28 x 7,11	10" x 6" 40S		
	4,19/219,08 x 3,76	10" x 8" 10S	•	•
	9,27/219,08 x 8,18	10" x 8" 40S		
	323,85 x 4,57/219,08 x 3,76	12" x 8" 10S	•	•
	9,53/219,08 x 8,18	12" x 8" 40S		
	4,57/273,05 x 4,19	12" x 10" 10S	•	•
	9,53/273,05 x 9,27	12" x 10" 40S		

EN 10253-4, DIN 2615 Technische Lieferbedingungen und Maße
EN 10204 Abnahmeprüfzeugnis 3.1

Geschweißte T-Stücke Typ A, gegläht und gebeizt



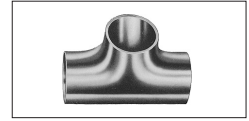
Außen- ϕ x Wanddicke	Baumaße		TS 360 W.-Nr. 1.4541	TS 370 W.-Nr. 1.4571
	in mm	(A) in mm		
21,3 x 2,0	25,0	25,0	•	•
26,9 x 2,0	29,0	29,0	•	•
33,7 x 2,0	38,0	38,0	•	•
42,4 x 2,0	48,0	48,0	•	•
48,3 x 2,0	57,0	57,0	•	•
3,0	57,0	57,0	•	•
60,3 x 2,0	64,0	64,0	•	•
3,0	64,0	64,0	•	•
76,1 x 2,3	76,0	76,0	•	•
3,0	76,0	76,0	•	•
88,9 x 2,3	86,0	86,0	•	•
3,0	86,0	86,0	•	•
114,3 x 2,6	105,0	105,0	•	•
3,0	105,0	105,0	•	•
139,7 x 2,6	124,0	124,0	•	•
3,0	124,0	124,0	•	•
168,3 x 2,6	143,0	143,0	•	•
3,0	143,0	143,0	•	•

Edelstahl-Rohrzubehör

EN 10253-4, DIN 2615 Technische Lieferbedingungen und Maße
EN 10204 Abnahmeprüfzeugnis 3.1

Geschweißte T-Stücke Typ A, gegläht und gebeizt

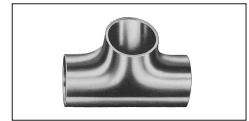
Außen- ϕ x Wanddicke in mm	Baumaße		TS 360 W.-Nr. 1.4541	TS 370 W.-Nr. 1.4571
	(A) in mm	(B) in mm		
219,1 x 3,0	178,0	178,0	•	•
4,0	178,0	178,0	•	•
273,0 x 3,0	216,0	216,0	•	•
323,9 x 3,0	254,0	254,0	•	•



EN 10253-3, DIN 2615 Technische Lieferbedingungen und Maße
EN 10204 Abnahmeprüfzeugnis 3.1

Geschweißte T-Stücke, Papier- und Zellstoffausführung

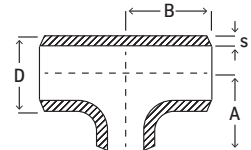
Außen- ϕ x Wanddicke in mm	Baumaße		TS 375 W.-Nr. WP316L	TS 375 W.-Nr. 1.4571
	(A) in mm	(B) in mm		
28,0 x 1,5	32,0	32,0	•	
35,0 x 2,0	40,0	40,0	•	
44,0 x 2,0	50,0	50,0	•	
54,0 x 2,0	60,0	60,0	•	
69,0 x 2,0	75,0	75,0	•	
84,0 x 2,0	82,0	82,0	•	
104,0 x 2,0	100,0	100,0	•	
129,0 x 2,0	115,0	115,0	•	
154,0 x 2,0	135,0	135,0		•
204,0 x 2,0	175,0	175,0		•
254,0 x 2,0	215,0	215,0		•



EN 10253-4, DIN 2615 Technische Lieferbedingungen und Maße
EN 10204 Abnahmeprüfzeugnis 3.1

Geschweißte T-Stücke Typ A, mit reduziertem Abzweig, gegläht und gebeizt

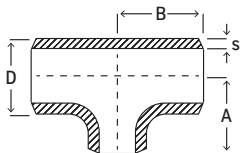
Außen- ϕ x Wanddicke in mm	Baumaße		TS 362 W.-Nr. 1.4541	TS 372 W.-Nr. 1.4571
	(A) in mm	(B) in mm		
33,7 x 2,0/26,9 x 1,6	38,0	38,0	•	•
21,3 x 1,6	38,0	38,0	•	•
42,4 x 2,0/33,7 x 2,0	48,0	48,0	•	•
26,9 x 2,0	48,0	48,0	•	•
48,3 x 2,0/42,4 x 2,0	57,0	57,0	•	•
33,7 x 2,0	57,0	57,0	•	•
26,9 x 1,6	57,0	57,0	•	•
21,3 x 1,6	57,0	57,0	•	•
60,3 x 2,0/48,3 x 2,0	64,0	60,0	•	•
42,4 x 2,0	64,0	57,0	•	•
33,7 x 2,0	64,0	51,0	•	•
26,9 x 1,6	64,0	44,0	•	•



Edelstahl-Rohrzubehör

EN 10253-4, DIN 2615 Technische Lieferbedingungen und Maße
EN 10204 Abnahmeprüfzeugnis 3.1

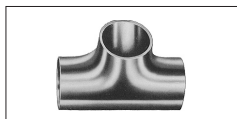
Geschweißte T-Stücke Typ A, mit reduziertem Abzweig, gegläht und gebeizt



Außen- ϕ x Wanddicke in mm	Baumaße		TS 362 W.-Nr. 1.4541	TS 372 W.-Nr. 1.4571
	(A) in mm	(B) in mm		
60,3 x 2,0/21,3 x 1,6	64,0	42,0		•
76,1 x 2,3/60,3 x 2,0	76,0	70,0	•	•
48,3 x 2,0	76,0	67,0	•	•
88,9 x 2,3/76,1 x 2,3	86,0	83,0	•	•
60,3 x 2,0	86,0	76,0	•	•
48,3 x 2,0	86,0	73,0	•	•
114,3 x 2,6/88,9 x 2,3	105,0	98,0	•	•
76,1 x 2,3	105,0	95,0	•	•
60,3 x 2,0	105,0	89,0	•	•
48,3 x 2,0	105,0	86,0	•	•
139,7 x 2,6/114,3 x 2,6	124,0	117,0	•	•
88,9 x 2,3	124,0	111,0	•	•
168,3 x 2,6/139,7 x 2,6	143,0	137,0	•	•
114,3 x 2,6	143,0	130,0	•	•
88,9 x 2,3	143,0	124,0	•	•
76,1 x 2,3	143,0	121,0	•	•
219,1 x 2,9/168,3 x 2,6	178,0	168,0	•	•
139,7 x 2,6	178,0	162,0		•
114,3 x 2,6	178,0	156,0	•	•

ASTM A403, ANSI B 16.9 Technische Lieferbedingungen und Maße
EN 10204 Abnahmeprüfzeugnis 3.1

Geschweißte T-Stücke, gegläht und gebeizt



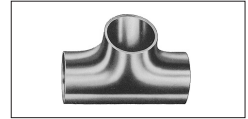
Außen- ϕ x Wanddicke		TS 361 W.-Nr. 304L	TS 371 W.-Nr. 316L
in mm	in Zoll		
21,34 x 2,11	1/2" 10S		
2,77	1/2" 40S		•
26,67 x 2,11	3/4" 10S		
2,87	3/4" 40S		•
33,40 x 2,77	1" 10S		
3,38	1" 40S		•
42,16 x 2,77	1 1/4" 10S		
3,56	1 1/4" 40S		•
48,26 x 2,77	1 1/2" 10S		
3,68	1 1/2" 40S		•
60,33 x 2,77	2" 10S	•	•
3,91	2" 40S		•
73,03 x 3,05	2 1/2" 10S	•	•
5,16	2 1/2" 40S		
88,90 x 3,05	3" 10S	•	•
5,49	3" 40S		•

Edelstahl-Rohrzubehör

ASTM A403, ANSI B 16.9 Technische Lieferbedingungen und Maße
EN 10204 Abnahmeprüfzeugnis 3.1

Geschweißte T-Stücke, gegläht und gebeizt

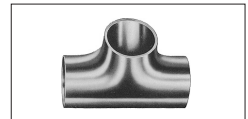
Außen- ϕ x Wanddicke		TS 361 W.-Nr. 304L	TS 371 W.-Nr. 316L
in mm	in Zoll		
114,30 x 3,05	4" 10S	•	•
6,02	4" 40S		•
141,30 x 3,40	5" 10S	•	•
6,55	5" 40S		
168,28 x 7,11	6" 40S		
168,30 x 3,40	6" 10S	•	•
219,10 x 3,76	8" 10S	•	•
8,18	8" 40S	•	•
273,00 x 4,19	10" 10S	•	•
273,05 x 9,27	10" 40S		
323,85 x 4,57	12" 10S	•	•
9,53	12" 40S		
355,60 x 4,78	14" 10S	•	•
9,53	14" 40S		
406,40 x 4,78	16" 10S		•
9,53	16" 40S		



EN 10253-4, DIN 2615 Technische Lieferbedingungen und Maße
EN 10204 Abnahmeprüfzeugnis 3.1

Nahtlose T-Stücke Typ A, gegläht und gebeizt

Außen- ϕ x Wanddicke in mm	Baumaße		TS 380 W.-Nr. 1.4541	TS 390 W.-Nr. 1.4571
	(A) in mm	(B) in mm		
17,2 x 2,3	20,0	20,0		•
21,3 x 1,6	25,0	25,0		•
2,0	25,0	25,0	•	•
2,9	25,0	25,0	•	•
26,9 x 2,3	29,0	29,0	•	•
2,9	29,0	29,0	•	•
33,7 x 2,0	38,0	38,0	•	•
2,9	38,0	38,0	•	•
3,6	38,0	38,0	•	•
42,4 x 2,0	48,0	48,0	•	•
2,9	48,0	48,0	•	•
48,3 x 2,0	57,0	57,0	•	•
2,9	57,0	57,0	•	•
3,6	57,0	57,0		•
60,3 x 2,9	64,0	64,0	•	•
4,0	64,0	64,0	•	•
76,1 x 2,9	76,0	76,0	•	•
88,9 x 3,2	86,0	86,0	•	•
114,3 x 3,6	105,0	105,0	•	•
139,7 x 4,0	124,0	124,0	•	•



Edelstahl-Rohrzubehör

EN 1092-1, DIN 2632 Technische Lieferbedingungen und Maße
EN 10204 Abnahmeprüfzeugnis 3.1

V-Flansche (Typ 11), allseits gedrehte Ausführung, PN 10



AD 2000-W 2/-W 9/-W 10
 * Doppelattestierung nach
 DIN und EN

¹⁾ Schweißfuge KZ 1/
 DIN 2559 für
 Maschinenschweißung,
 Toleranz s-Maß
 +0,3 mm/−0,0 mm
 Toleranz Mittelloch
 +0,5 mm/−0,0 mm

Abmessung			TS 414	TS 415	TS 415 S ¹⁾
in DN	(da) in mm	(s ¹⁾) in mm	W.-Nr. 1.4541	W.-Nr. 1.4571	W.-Nr. 1.4571
200	219,1	2,9	●*	●*	●*
250	273,0	2,9	●*	●*	●*
300	323,9	2,9	●*	●*	●*
350	355,6		●*	●*	
400	406,4		●*	●*	
500	508,0		●	●	
600	609,6			●	

EN 1092-1, DIN 2633 Technische Lieferbedingungen und Maße
EN 10204 Abnahmeprüfzeugnis 3.1

V-Flansche (Typ 11), allseits gedrehte Ausführung, PN 16



* Doppelattestierung nach
 DIN und EN
 ** 4-Loch & 8-Loch
 Ausführung

¹⁾ Schweißfuge KZ 1/
 DIN 2559 für
 Maschinenschweißung,
 Toleranz s-Maß
 +0,3 mm/−0,0 mm
 Toleranz Mittelloch
 +0,5 mm/−0,0 mm

Abmessung			TS 420	TS 420..S ¹⁾	TS 430	TS 430 S ¹⁾
in DN	(da) in mm	(s ¹⁾) in mm	W.-Nr. 1.4541	W.-Nr. 1.4541	W.-Nr. 1.4571	W.-Nr. 1.4571
10	17,2		●		●	
15	21,3	1,6	●		●	
20	26,9	1,6	●	●	●	●
25	33,7	2,0	●	●	●	●
32	42,4	2,0	●	●	●	●
40	44,5		●		●	
	48,3	2,0	●	●	●	●
50	57,0		●		●	
	60,3	2,0	●*	●*	●*	●*
65	76,1**	2,3	●*	●*	●*	●*
80	88,9	2,3	●*	●*	●*	●*
100	108,0		●		●	
	114,3	2,6	●*	●*	●*	●*
125	133,0		●		●	
	139,7	2,6	●*	●*	●*	●*
150	159,0		●		●	
	168,3	2,6	●*	●*	●*	●*
200	219,1		●*		●*	
250	273,0		●*		●*	
300	323,9		●*		●*	

Edelstahl-Rohrzubehör

EN 1092-1, DIN 2633
EN 10204

Technische Lieferbedingungen und Maße
Abnahmeprüfzeugnis 3.1

V-Flansche (Typ 11), allseits gedrehte Ausführung, PN 16

Abmessung (d x s) in mm	in DN in Zoll	TS 427 W.-Nr. 1.4462
21,30 x 2,00	15	•
25,00 x 2,00	20	•
26,90 x 2,00	20	•
33,40 x 2,77 *	1" 10S	•
33,70 x 2,00	25	•
42,16 x 2,77 *	1 1/4" 10S	•
42,40 x 2,00	32	•
48,26 x 2,77 *	1 1/2" 10S	•
48,30 x 2,00	40	•
60,30 x 2,00 **	50	•
60,33 x 2,77 *	2" 10S	•
76,10 x 3,00 **	65	•
88,90 x 3,00 **	80	•
114,30 x 2,60 **	100	•
114,30 x 3,05 *	4" 10S	•
168,30 x 3,40 *	6" 10S	•
219,10 x 3,76 *	8" 10S	•
273,00 x 4,19 *	10" 10S	•
323,90 x 4,57 *	12" 10S	•
355,60 x 4,78 *	14" 10S	•
406,40 x 4,78 *	16" 10S	•



* zusätzlich ASME B16.5
** zusätzlich EN 1092-1,
Typ 11

EN 1092-1, DIN 2635
EN 10204

Technische Lieferbedingungen und Maße
Abnahmeprüfzeugnis 3.1

V-Flansche (Typ 11), allseits gedrehte Ausführung, mit Dichtleiste Form C/B1, PN 40

Abmessung (da) in DN	in mm	TS 432 W.-Nr. 1.4541	TS 434 W.-Nr. 1.4571
15	21,3	•	•
20	26,9	•	•
25	33,7	•	•
32	42,4	•	•
40	48,3	•	•
50	60,3	•	•
65	76,1	•	•
80	88,9	•	•
100	114,3	•	•
125	139,7	•	•
150	168,3	•	•
200	219,1	•	•



Doppelattestierung nach
DIN und EN

Edelstahl-Rohrzubehör

ASTM A182, 150 lbs.	Technische Lieferbedingungen und Maße
EN 10204	Abnahmeprüfzeugnis 3.1
ASME B 16.5	Toleranzen

V-Flansche



allseits gedrehte
Ausführung,
mit Dichtleiste Form C/B1

* auch in 300 lbs. aus
Lagervorrat

Abmessung (d x s)		TS 431 W.-Nr. 1.4307/304L	TS 431 W.-Nr. 1.4404/316L
in mm	in Zoll		
21,34 x 2,11	1/2" 10S	●*	●*
2,77	1/2" 40S	●*	●*
26,67 x 2,11	3/4" 10S	●*	●*
2,87	3/4" 40S	●*	●*
33,40 x 2,77	1" 10S	●*	●*
3,38	1" 40S	●*	●*
42,16 x 2,77	1 1/4" 10S	●*	●*
3,56	1 1/4" 40S	●*	●*
48,26 x 2,77	1 1/2" 10S	●*	●*
3,68	1 1/2" 40S	●*	●*
60,33 x 2,77	2" 10S	●*	●*
3,91	2" 40S	●*	●*
73,03 x 3,05	2 1/2" 10S	●*	●*
5,16	2 1/2" 40S		
88,90 x 3,05	3" 10S	●*	●*
5,49	3" 40S	●*	●*
114,30 x 3,05	4" 10S	●*	●*
6,02	4" 40S	●*	●*
141,30 x 3,40	5" 10S	●*	●*
6,55	5" 40S		
168,30 x 3,40	6" 10S	●*	●*
7,11	6" 40S	●*	●*
219,10 x 3,76	8" 10S	●*	●*
8,18	8" 40S	●*	●*
273,00 x 4,19	10" 10S	●*	●*
9,27	10" 40S	●*	●*
323,90 x 4,57	12" 10S	●*	●*
9,53	12" 40S		
355,60 x 4,78	14" 10S	●*	●*
9,53	14" 40S		
406,40 x 4,78	16" 10S	●*	●*
9,53	16" 40S		
508,00 x 5,54	20" 10S		
9,53	20" 40S		
609,60 x 6,35	24" 10S		
9,53	24" 40S		

Edelstahl-Rohrzubehör

EN 1092-1, DIN 2642
EN 10204

Technische Lieferbedingungen und Maße
Abnahmeprüfzeugnis 3.1

Blechgepresste Losflansche (Typ 02), PN 10/200 °C

in DN	Abmessung		TS 438 . . P W.-Nr. 1.4301
	(da) in mm		
20	26,9		•
25	33,7		•
32	42,4		•
40	48,3		•
50	60,3		•
65	76,1		•
80	88,9		•
100	114,3		•
125	139,7		•
150	168,3		•
200	219,1		•
250	273,0		•
300	323,9		•



AD 2000-W 2/-W 9/-W 10

EN 1092-1, DIN 2576
EN 10204

Technische Lieferbedingungen und Maße
Abnahmeprüfzeugnis 3.1

Glatte Flansche (Typ 01), PN 10

in DN	Abmessung		TS 435	TS 436
	(da) in mm		W.-Nr. 1.4541	W.-Nr. 1.4571
15	21,3		•	•
20	26,9		•	•
25	33,7		•	•
32	42,4		•	•
40	48,3		•	•
50	60,3		•	•
65	76,1		•	•
80	88,9		•	•
100	114,3		•	•
125	139,7		•	•
150	168,3		•	•
200	219,1		•	•
250	273,0		•	•
300	323,9		•	•
350	355,6		•	•
400	406,4		•	•
500	508,0		•	•



AD 2000-W 2/-W 9/-W 10

Edelstahl-Rohrzubehör

ähnl. DIN 2576
EN 10204

Technische Lieferbedingungen und Maße
Abnahmeprüfzeugnis 3.1

Glatte Flansche, PN 10



mit reduzierter Blattstärke,
mit Abnahmeprüfzeugnis
für das Vormaterial

AD 2000-W 2/-W 9/-W 10

Abmessung in DN	Abmessung (da)		Blattstärke (B) in mm	TS 435 . . B . .	TS 436 . . B . .
	in mm	in mm		W.-Nr. 1.4541	W.-Nr. 1.4571
25	33,7		10	•	•
32	42,4		10	•	•
40	48,3		10	•	•
50	60,3		10	•	•
			12	•	•
65	76,1		10	•	•
			12	•	•
80	88,9		10	•	•
			12	•	•
100	114,3		10	•	•
			12	•	•
125	139,7		10	•	•
	139,7		12	•	•
150	168,3		10	•	•
			12	•	•
200	219,1		12	•	•
250	273,0		15	•	•
300	323,9		15	•	•
350	355,6		15	•	•
400	406,4		15	•	•
500	508,0		20	•	•
600	609,6		20	•	•

EN 1092-1, DIN 2642
EN 10204

Technische Lieferbedingungen und Maße
Abnahmeprüfzeugnis 3.1

Lose Flansche (Typ 02), PN 10



AD 2000-W 2/-W 9/-W 10

Abmessung in DN	Abmessung (da)		TS 439	TS 440
	in mm	in mm	W.-Nr. 1.4541	W.-Nr. 1.4571
15	21,3		•	•
20	26,9		•	•
25	33,7		•	•
32	42,4		•	•
40	48,3		•	•
50	60,3		•	•
65	76,1		•	•
80	88,9		•	•
100	114,3		•	•
125	139,7		•	•
150	168,3		•	•
200	219,1		•	•

Edelstahl-Rohrzubehör

EN 1092-1, DIN 2642
EN 10204

Technische Lieferbedingungen und Maße
Abnahmeprüfzeugnis 3.1

Lose Flansche (Typ 02), PN 10

Abmessung (da)		TS 439	TS 440
in DN	in mm	W.-Nr. 1.4541	W.-Nr. 1.4571
250	273,0	•	•
300	323,9	•	•
350	355,6	•	•
400	406,4	•	•
500	508,0	•	•



AD 2000-W 2/-W 9/-W 10

ähnl. DIN 2642
EN 10204

Technische Lieferbedingungen und Maße
Abnahmeprüfzeugnis 3.1

Lose Flansche, PN 10

Abmessung (da)		Blattstärke (B)	TS 439 . . B . .	TS 440 . . B . .
in DN	in mm	in mm	W.-Nr. 1.4541	W.-Nr. 1.4571
25	33,7	10	•	•
32	42,4	10	•	•
40	48,3	10	•	•
50	60,3	10	•	•
		12	•	•
65	76,1	10	•	•
65		12	•	•
80	88,9	10	•	•
		12	•	•
100	114,3	10	•	•
		12	•	•
125	139,7	10	•	•
		12	•	•
150	168,3	10	•	•
		12	•	•
200	219,1	12	•	•
250	273,0	15	•	•
300	323,9	15	•	•
350	355,6	15	•	•
400	406,4	15	•	•
500	508,0	20	•	•
600	609,6	20	•	•



mit reduzierter Blattstärke,
mit Abnahmeprüfzeugnis
für das Vormaterial

AD 2000-W 2/-W 9/-W 10

Edelstahl-Rohrzubehör

EN 1092-1, DIN 2673
EN 10204

Technische Lieferbedingungen und Maße
Abnahmeprüfzeugnis 3.1

V-Bunde (Typ 34), PN 10



○ auftragsbezogene
Disposition

AD 2000-W 2/-W 9/-W 10

Abmessung (da)		TS 443 W.-Nr. 1.4571
in DN	in mm	
15	21,3	○
20	26,9	○
25	33,7	○
32	42,4	○
40	48,3	○
50	60,3	○
65	76,1	○
80	88,9	○
100	114,3	○
125	139,7	○
150	168,3	○
200	219,1	○
250	273,0	○
300	323,9	○

EN 1092-1, DIN 2642
EN 10204

Technische Lieferbedingungen und Maße
Abnahmeprüfzeugnis 3.1

Lose Flansche (Typ 02), PN 10



○ auftragsbezogene
Disposition

AD 2000-W 2/-W 9/-W 10

Abmessung (da)		TS 445 W.-Nr. 1.4571
in DN	in mm	
15	21,3	○
20	26,9	○
25	33,7	○
32	42,4	○
40	48,3	○
50	60,3	○
65	76,1	○
80	88,9	○
100	114,3	○
125	139,7	○
150	168,3	○
200	219,1	○
250	273,0	○
300	323,9	○

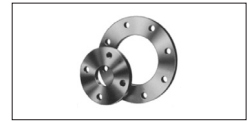
Edelstahl-Rohrzubehör

ähnl. DIN 2642

Technische Lieferbedingungen und Maße

Lose Flansche, ohne APZ, PN 10

in DN	Abmessung (da)		TS 450	TS 460
	in mm		W.-Nr. G Al Si 12 (Cu)	W.-Nr. G Al Si 12 (Cu)
15	21,3		•	•
20	26,9		•	•
25	33,7		•	•
32	42,4		•	•
40	44,5		•	•
	48,3		•	•
50	57,0		•	•
	60,3		•	•
65	76,1		•	•
80	88,9		•	•
100	108,0		•	•
	114,3		•	•
125	133,0		•	•
	139,7		•	•
150	159,0		•	•
	168,3		•	•
200	219,1		•	•
250	273,0		•	•
300	323,9		•	•
600	609,6		•	•



TS 450 blanke Ausführung
TS 460 beschichtete Ausführung

ähnl. DIN 2642

Technische Lieferbedingungen und Maße

Lose Flansche, Papier- und Zellstoffausführung, ohne APZ, PN 10

in DN	Abmessung (da)		TS 455	TS 465
	in mm		W.-Nr. G Al Si 12 (Cu)	W.-Nr. G Al Si 12 (Cu)
20	23		•	
25	28		•	
32	35		•	
40	43		•	
50	54		•	
65	69		•	
80	84		•	•
100	104		•	•
125	129		•	•
150	154		•	•
200	204		•	•
250	254		•	
300	306		•	
350	356		•	
400	406		•	
500	506		•	



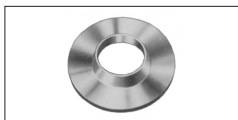
TS 455 blanke Ausführung
TS 465 beschichtete Ausführung

Edelstahl-Rohrzubehör

ähnl. DIN 2642
EN 10204

Technische Lieferbedingungen und Maße
Abnahmeprüfzeugnis 3.1

Vorschweißbördel (Bordscheiben), PN 10



AD 2000-W 2/-W 9/-W 10
für das Vormaterial

Abmessung			TS 470	TS 480
in DN	(da) in mm	(S ₁) mm	W.-Nr. 1.4541	W.-Nr. 1.4571
15	21,3	2,0	•	•
20	26,9	2,0	•	•
25	33,7	2,0	•	•
32	42,4	2,0	•	•
40	44,5	2,5		•
	48,3	2,5	•	•
50	57,0	2,5	•	•
	60,3	2,5	•	•
65	76,1	2,5	•	•
80	88,9	2,5	•	•
100	108,0	2,5	•	•
	114,3	2,5	•	•
125	133,0	2,5	•	•
	139,7	2,5	•	•
150	159,0	2,5	•	•
	168,3	2,5	•	•
200	219,1	3,0	•	•
250	273,0	3,0	•	•
300	323,9	3,0	•	•
600	609,6	4,0		•

ähnl. DIN 2642
EN 10204

Technische Lieferbedingungen und Maße
Abnahmeprüfzeugnis 3.1

Vorschweißbördel (Bordscheiben), Papier- und Zellstoffausführung, PN 10



AD 2000-W 2/-W 9/-W 10
für das Vormaterial

Abmessung			TS 475	TS 485
in DN	(da) in mm	(S ₁) in mm	W.-Nr. 1.4541	W.-Nr. 1.4571
15	18	1,5	•	•
25	28	1,5	•	•
32	35	1,5	•	•
40	43	1,5	•	•
50	54	2,0	•	•
65	69	2,0	•	•
80	84	2,0	•	•
100	104	2,0	•	•
125	129	2,0	•	•
150	154	2,0	•	•
	156	3,0		•
200	204	2,0	•	•
	205	2,5		•
	206	3,0		•

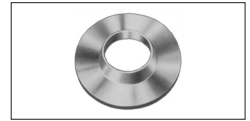
Edelstahl-Rohrzubehör

ähnl. DIN 2642
EN 10204

Technische Lieferbedingungen und Maße
Abnahmeprüfzeugnis 3.1

Vorschweißbördel (Bordscheiben), Papier- und Zellstoffausführung, PN 10

Abmessung		(S _i) in mm	TS 475 W.-Nr. 1.4541	TS 485 W.-Nr. 1.4571
in DN	(da) in mm			
250	254	2,0	•	•
	256	3,0		•
300	306	3,0	•	•
350	356	3,0	•	•
400	406	3,0	•	•
500	506	3,0	•	•
	508	4,0	•	•



AD 2000-W 2/-W 9/-W 10
für das Vormaterial

EN 1092-1, DIN 2642
EN 10204

Technische Lieferbedingungen und Maße
Abnahmeprüfzeugnis 3.1

Glatte Bunde (Typ 32), PN 10

Abmessung		TS 482 W.-Nr. 1.4571
in DN	(da) in mm	
15	21,3	○
20	26,9	○
25	33,7	○
32	42,4	○
40	48,3	○
50	60,3	○
65	76,1	○
80	88,9	○
100	114,3	○
125	139,7	○
150	168,3	○
200	219,1	○
250	273,0	○
300	323,9	○
350	355,6	○
400	406,4	○
500	508,0	○



○ auftragsbezogene
Disposition

AD 2000-W 2/-W 9/-W 10

Edelstahl-Rohrzubehör

EN 1092-1, DIN 2527 Technische Lieferbedingungen und Maße
EN 10204 Abnahmeprüfzeugnis 3.1

Blindflansche (Typ 05), Form B



TS 490 = PN 16
 TS 492 = PN 40
 TS 500 = PN 16
 TS 502 = PN 40

* Doppelattestierung nach
 DIN und EN

AD 2000-W 2/-W 9/-W 10

Abmessung in DN	TS 490 W.-Nr. 1.4541	TS 492 W.-Nr. 1.4541	TS 500 W.-Nr. 1.4571	TS 502 W.-Nr. 1.4571
15	●	●*	●	●*
20	●	●*	●	●*
25	●	●*	●	●*
32	●	●*	●	●*
40	●	●*	●	●*
50	●*	●*	●*	●*
65	●*	●*	●*	●*
80	●*	●*	●*	●*
100	●*	●*	●*	●*
125	●*	●*	●*	●*
150	●*	●*	●*	●*
200	●*	●*	●*	●
250	●*	●*	●*	●
300	●*	●*	●*	●

EN 1092-1, DIN 2527 Technische Lieferbedingungen und Maße
EN 10204 Abnahmeprüfzeugnis 3.1

Blindflansche (Typ 05), Form B/C



TS 495 = PN 10
 TS 505 = PN 10

* Doppelattestierung nach
 DIN und EN

AD 2000-W 2/-W 9/-W 10

Abmessung in DN	TS 495 W.-Nr. 1.4541	TS 505 W.-Nr. 1.4571
200	●*	●*
250	●*	●*
300	●*	●*

Edelstahl-Rohrzubehör

ähnl. DIN 2527
EN 10204

Technische Lieferbedingungen und Maße
Abnahmeprüfzeugnis 3.1

Blindflansche, mit reduzierter Blattstärke, PN 10

Abmessung in DN	Blattstärke (B) in mm	TS 495 . . B . . W.-Nr. 1.4541	TS 505 . . B . . W.-Nr. 1.4571
25	12		•
32	12	•	•
40	12	•	•
50	12	•	•
65	12	•	•
80	12	•	•
100	12	•	•
125	12	•	•
150	12	•	•
200	12	•	•
250	15	•	•
300	15	•	•
350	15	•	•
400	15	•	•
500	20	•	•
600	20	•	•



AD 2000-W 2/-W 9/-W 10

Edelstahl-Rohrzubehör

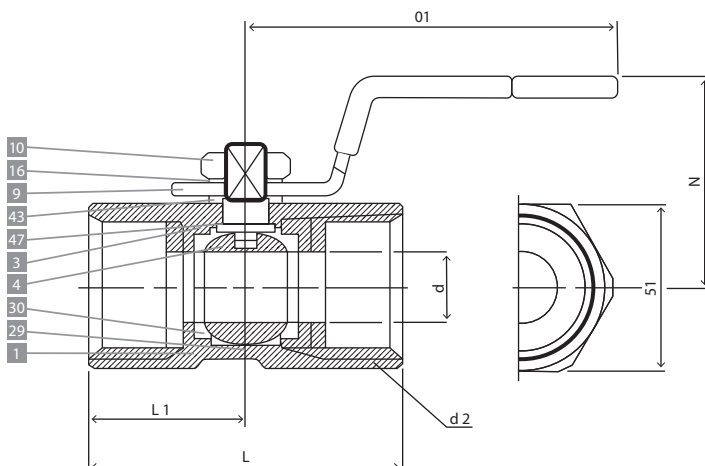
Kugelhähne

1-teiliger Kugelhahn A 590, reduzierter Durchgang, beiderseits Innengewinde

aus rost- und säurebeständigem Edelstahl Economic-Muffenkugelhahn PN 40

1. Gehäuse	GX5CrNiMo19-11-2	W.-Nr. 1.4408
3. Spindel	X5CrNiMo17-12-2	W.-Nr. 1.4401
4. Kugel	X5CrNiMo17-12-2	W.-Nr. 1.4401
9. Handhebel	X5CrNi18-10	W.-Nr. 1.4301
10. Mutter	X5CrNi18-10	W.-Nr. 1.4301
16. Sprengring	X5CrNi18-10	W.-Nr. 1.4301
29. Einsatz	X5CrNiMo17-12-2	W.-Nr. 1.4401
30. Kugelsitzring	PTFE	
43. Unterlegscheibe	X5CrNi18-10	W.-Nr. 1.4301
47. Stopfbuchsenpackung	PTFE	

Zoll	DN	d	H	D1	L	d2	S1	L1
	in	in	in	in	in		in	in
	mm	mm	mm	mm	mm		mm	mm
1/4"	8	5,0	35	68	39,0	R 1/4"	17	20,0
3/8"	10	7,0	42	74	44,0	R 3/4"	21,5	23,0
1/2"	15	9,0	42	96	56,5	R 1/2"	25	29,0
3/4"	20	12,5	44	98	59,0	R 3/4"	32	29,0
1"	25	15,0	57	115	71,0	R 1"	38	35,0
1 1/4"	32	20,0	62	115	78,0	R 1 1/4"	49	38,0
1 1/2"	40	25,0	62	163	83,0	R 1 1/2"	53	40,5
2 "	50	32,0	68	163	100,0	R 2"	65	49,0



Edelstahl-Rohrzubehör

Kugelhähne

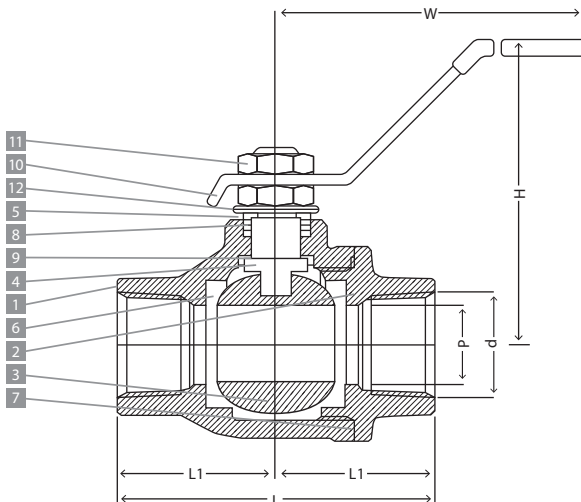
1. Gehäuse	GX5CrNiMo19-11-2	W.-Nr. 1.4408
2. Anschlussenden	GX5CrNiMo19-11-2	W.-Nr. 1.4408
3. Kugel	X5CrNiMo17-12-2	W.-Nr. 1.4401
4. Spindel	X5CrNiMo17-12-2	W.-Nr. 1.4401
5. Stopfbuchse	X5CrNiMo17-12-2	W.-Nr. 1.4401
6. Kugelsitzring	verst. PTFE	
7. Gehäusedichtung	PTFE	
8. Stopfbuchsenpackung	PTFE	
9. Stopfbuchsenpackung	PTFE	
10. Handhebel	X5CrNi18-10	W.-Nr. 1.4301
11. Sechskantmutter	X5CrNi18-10	W.-Nr. 1.4301
12. Sprengring	X5CrNi18-10	W.-Nr. 1.4301

2-teiliger Kugelhahn A 620, voller Durchgang, beiderseits Innengewinde

aus rost- und säurebeständigem Edelstahl
Maxi-Kugelhahn mit vollem Durchgang

Zulässiger Betriebsdruck:
bei 40 °C = 55 bar
bei 100 °C = 39 bar
bei 200 °C = 9 bar

Zoll	DN in mm	d	P in mm	L in mm	L1 in mm	H in mm	W in mm
1/4"	8	R 1/4"	11,6	55	27,5	50	102
3/8"	10	R 3/8"	13,0	60	27,5	50	102
1/2"	15	R 1/2"	15,0	75	37,5	50	102
3/4"	20	R 3/4"	20,0	80	40,0	62	120
1"	25	R 1"	25,0	90	45,0	75,5	159
1 1/4"	32	R 1 1/4"	32,0	115	55,0	81	159
1 1/2"	40	R 1 1/2"	38,0	120	60,0	98	188
2"	50	R 2"	50,0	140	70,0	108	188



Edelstahl-Rohrzubehör

Kugelhähne

3-teiliger Kugelhahn

aus rost- und säurebeständigem Edelstahl, voller Durchgang, mit Innengewinde oder Anschweißenden

Anschweißen:

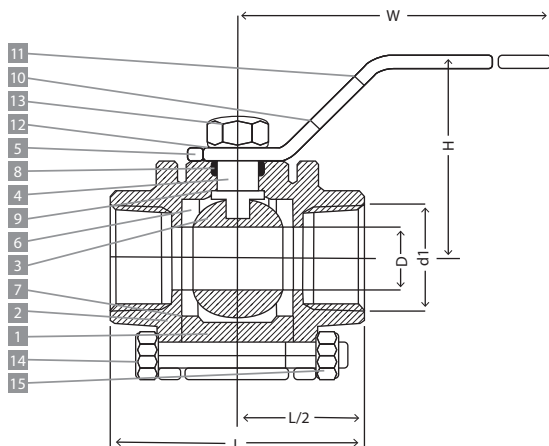
Schweißnahtvorrichtung EN ISO 9692 (DIN 2559/ Form 22)

Zulässiger Betriebsdruck:

bei 40 °C = 70 bar
bei 100 °C = 48 bar
bei 200 °C = 11 bar

1. Gehäuse	GX5CrNiMo19-11-2	W.-Nr. 1.4408
2. Anschlussenden	GX5CrNiMo19-11-2	W.-Nr. 1.4408
3. Kugel	X5CrNiMo17-12-2	W.-Nr. 1.4401
4. Spindel	X5CrNiMo17-12-2	W.-Nr. 1.4401
5. Stopfbuchse	X5CrNiMo17-12-2	W.-Nr. 1.4401
6. Kugelsitzring	Teflon	
7. Gehäusedichtung	Teflon	
8. Spindeldichtung	Teflon	
9. Drucklagerdichtung	Teflon	
10. Handhebel	X5CrNi18-10	W.-Nr. 1.4301
11. Handhebelzug	Vinyl	
12. Unterlegscheibe	Federstahl	
13. Spindelmutter	X5CrNi18-10	W.-Nr. 1.4301
14. Gehäuseschraube	X5CrNi18-10	W.-Nr. 1.4301
15. Sechskantmutter	X5CrNi18-10	W.-Nr. 1.4301

Zoll	DN in mm	d1	Bei Anschweißenden	L in mm	P in mm	H in mm	W in mm
1/2"	15	R 1/2"	21,3 x 2,65	66	10	57	102
3/4"	20	R 3/4"	26,9 x 2,65	83,5	15	66	120
1"	25	R 1"	33,7 x 3,25	95	20	76	158
1 1/4"	32	R 1 1/4"	42,3 x 3,25	111,2	25	81	158
1 1/2"	40	R 1 1/2"	48,3 x 3,25	129,8	32	98	188
2"	50	R 2"	60,3 x 3,65	151	40	106	188



Edelstahl-Rohrzubehör

Kugelhähne

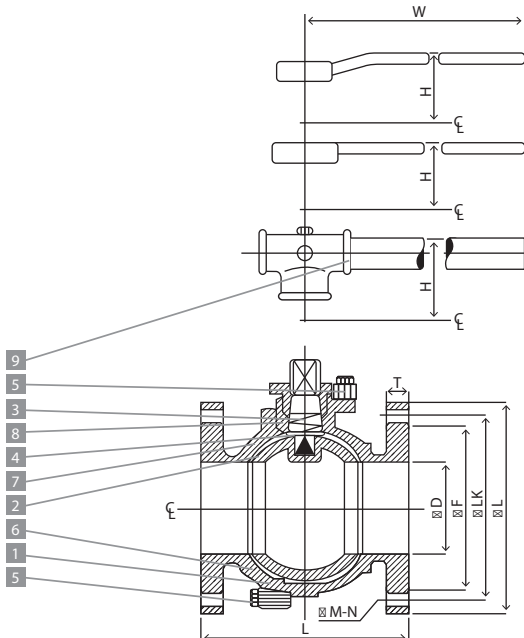
1. Gehäuse	GX5CrNiMo19-11-2	W.-Nr. 1.4408
2. Kugel	GX5CrNiMo19-11-2	W.-Nr. 1.4408
3. Spindel	X5CrNiMo17-12-2	W.-Nr. 1.4401
4. Druckring	X5CrNi18-10	W.-Nr. 1.4301
5. Schrauben	X5CrNi18-10	W.-Nr. 1.4301
6. Haltering	X5CrNi18-10	W.-Nr. 1.4301
7. Dichtungen	PTFE	
8. Stopfbuchse	PTFE	
9. Handgriff	C-Stahl	

2-teiliger Kugelhahn
aus rost- und säurebe-
ständigem Edelstahl, mit
vollem Durchgang und
Flanschanschluss,
EN 1092, PN 16, nach-
rüstbar mit pneumati-
schem Stellantrieb

Baulängen EN 12982 (DIN
3202/F4)

Verwendungsbereich:
-20 °C bis max. 200 °C

Zoll	DN	F4	H	W	F	LK	K	T	M	N	Gewicht	Dreh- moment
in	in	in	in	in	in	in	in	in	in	in	in	in
mm	mm	mm	mm	mm	mm	mm	mm	mm	mm	mm	kg	Nm
1/2"	15	115	68	130	45	65	95	14	14	4	2,2	3
3/4"	20	120	70	130	58	75	105	16	14	4	2,8	4
1"	25	125	82	160	68	85	115	16	14	4	3,6	8
1 1/4"	32	130	87	160	78	100	140	16	18	4	5,3	15
1 1/2"	40	140	138	200	88	110	150	16	18	4	6,6	25
2"	50	150	147	200	102	125	165	18	18	4	9,4	35
2 1/2"	65	170	163	328	122	145	185	18	18	4	14,0	50
3"	80	180	173	328	138	160	200	20	18	8	18,0	70
4"	100	190	190	328	158	180	220	20	18	8	24,0	85



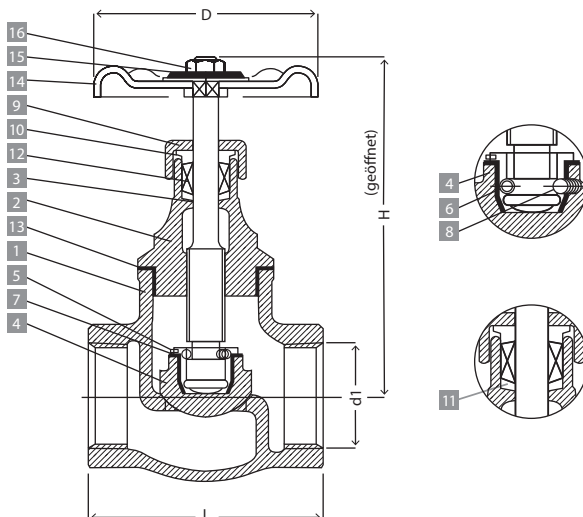
Edelstahl-Rohrzubehör

Muffenventil

mit Innengewinde
Armaturen aus rost- und
säurebeständigem
Edelstahl

1. Gehäuse	GX5CrNiMo19-11-2	W.-Nr. 1.4408
2. Oberteil	GX5CrNiMo19-11-2	W.-Nr. 1.4408
3. Spindel	X5CrNiMo17-12-2	W.-Nr. 1.4401
4. Dichtkegel	X5CrNiMo17-12-2	W.-Nr. 1.4401
5. Dichtkegelmutter	X5CrNiMo17-12-2	W.-Nr. 1.4401
6. Federring	X5CrNiMo17-12-2	W.-Nr. 1.4401
7. Federsicherung	X5CrNiMo17-12-2	W.-Nr. 1.4401
8. Sicherungsschraube	X5CrNiMo17-12-2	W.-Nr. 1.4401
9. Stopfbuchsenmutter	X5CrNiMo17-12-2	W.-Nr. 1.4401
10. Druckring	X5CrNiMo17-12-2	W.-Nr. 1.4401
11. Grundring	X5CrNiMo17-12-2	W.-Nr. 1.4401
12. Stopfbuchsenpackung	imprägn. Teflon-Asbest	
13. Gehäusedichtung	säurefest. IT-Material	
14. Handrad	C-Stahl	
15. Bedienungsschild	Aluminium	
16. Handradmutter	X5CrNi18-10	W.-Nr. 1.4301

Zoll	DN in mm	d1	L in mm	H in mm	D in mm
3/8"	10	R 3/8"	52	105,5	70
1/2"	15	R 1/2"	52	107,0	70
3/4"	20	R 3/4"	66	116,0	80
1"	25	R 1"	76	129,2	80
1 1/4"	32	R 1 1/4"	86	153,5	90
1 1/2"	40	R 1 1/2"	94	157,0	100
2"	50	R 2"	118	172,0	100

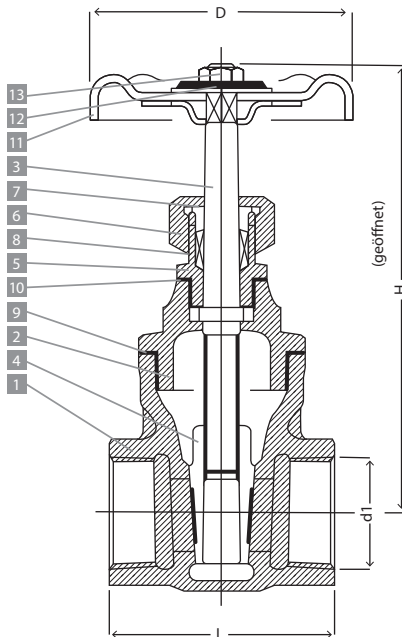


Edelstahl-Rohrzubehör

Muffenschieber

1. Gehäuse	GX5CrNiMo19-11-2	W.-Nr. 1.4408	mit Innengewinde Armaturen aus rost- säurebeständigem Edelstahl
2. Oberteil	GX5CrNiMo19-11-2	W.-Nr. 1.4408	
3. Spindel	X5CrNiMo17-12-2	W.-Nr. 1.4401	
4. Keil	X5CrNiMo17-12-2	W.-Nr. 1.4401	
5. Rückdichtung	X5CrNiMo17-12-2	W.-Nr. 1.4401	
6. Stopfbuchsenmutter	X5CrNiMo17-12-2	W.-Nr. 1.4401	
7. Druckring	X5CrNiMo17-12-2	W.-Nr. 1.4401	
8. Stopfbuchsenpackung	imprägn. Teflon-Asbest		
9. Gehäusedichtung	säuref. IT-Teflon		
10. Gehäusedichtung	säuref. IT-Material		
11. Handrad	C-Stahl		
12. Bedienungsschild	Aluminium		
13. Handradmutter	X5CrNi18-10	W.-Nr. 1.4301	

Zoll	DN in mm	d1	L in mm	H in mm	D in mm
1/2"	15	R 1/2"	55	117,5	70
3/4"	20	R 3/4"	60	127,0	70
1"	25	R 1"	65	132,5	80
1 1/4"	32	R 1 1/4"	75	157,0	80
1 1/2"	40	R 1 1/2"	85	178,5	90
2"	50	R 2"	95	207,5	100

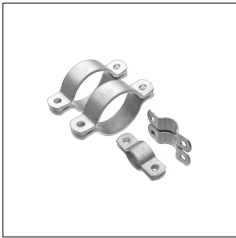


Edelstahl-Rohrzubehör

DIN 3567

Technische Lieferbedingungen und Maße

Rohrschellen, Form A, mit abgerundeten Ecken, ohne Schrauben und Muttern



Abmessung		Flachstahl	TS 800 W.-Nr. 1.4301
in DN	(da) in mm	in mm	
15	21,3	30 x 5	•
20	25,0		•
20	26,9		•
25	30,0		•
25	33,7		•
32	42,4		•
40	48,3		•
50	60,3	40 x 6	•
65	76,1		•
80	88,9		•
100	108,0	50 x 8	•
100	114,3		•
125	139,7		•
150	168,3		•
200	219,1		•
250	273,0	60 x 8	•
300	323,9		•

Edelstahl-Rohrzubehör

ähnl. DIN 3567

Technische Lieferbedingungen und Maße

Rohrschellen, Form A, Dünnsblatt, mit abgerundeten Ecken, ohne Schrauben und Muttern

in DN	Abmessung		Flachstahl in mm	TS 805 W.-Nr. 1.4301
	(da) in mm			
20	23,0		30 x 3	•
25	28,0			•
32	35,0			•
40	43,0			•
50	54,0		40 x 4	•
65	69,0			•
80	84,0			•
100	104,0		50 x 5	•
125	129,0			•
150	154,0		50 x 6	•
200	204,0			•
250	254,0		60 x 6	•
300	306,0			•
350	356,0			•
400	406,0		70 x 8	•

