

KVL



Die speziell für Verbauarbeiten im innerstädtischen Einsatzbereich konstruierte kleine Stahlbox eignet sich ausgezeichnet zur Verlegung und Sanierung von Gas-, Wasser- und Telefon- bzw. Stromleitungen sowie zur Erstellung von Hausanschlüssen. Aufgrund ihres geringen Gewichtes ist die Box für das Handling mit kleineren Radbaggern bestens geeignet.

Stabile, auf die gewünschte Grabenbreite einstellbare und schnell zu wechselnde (mit Bolzen und Federstecker gesicherte) Streben sowie Anschlagösen an den vier Eckpfosten erleichtern das Arbeiten. Trotz geringen Gewichtes sind die montierten Boxen standfest und eignen sich zum Einbau im Einstellverfahren.

Mit einem Adapter können die Spindeln 98x550 oder 98x700 auch bei den Boxensystemen KS 60 und KS 100 eingesetzt werden.

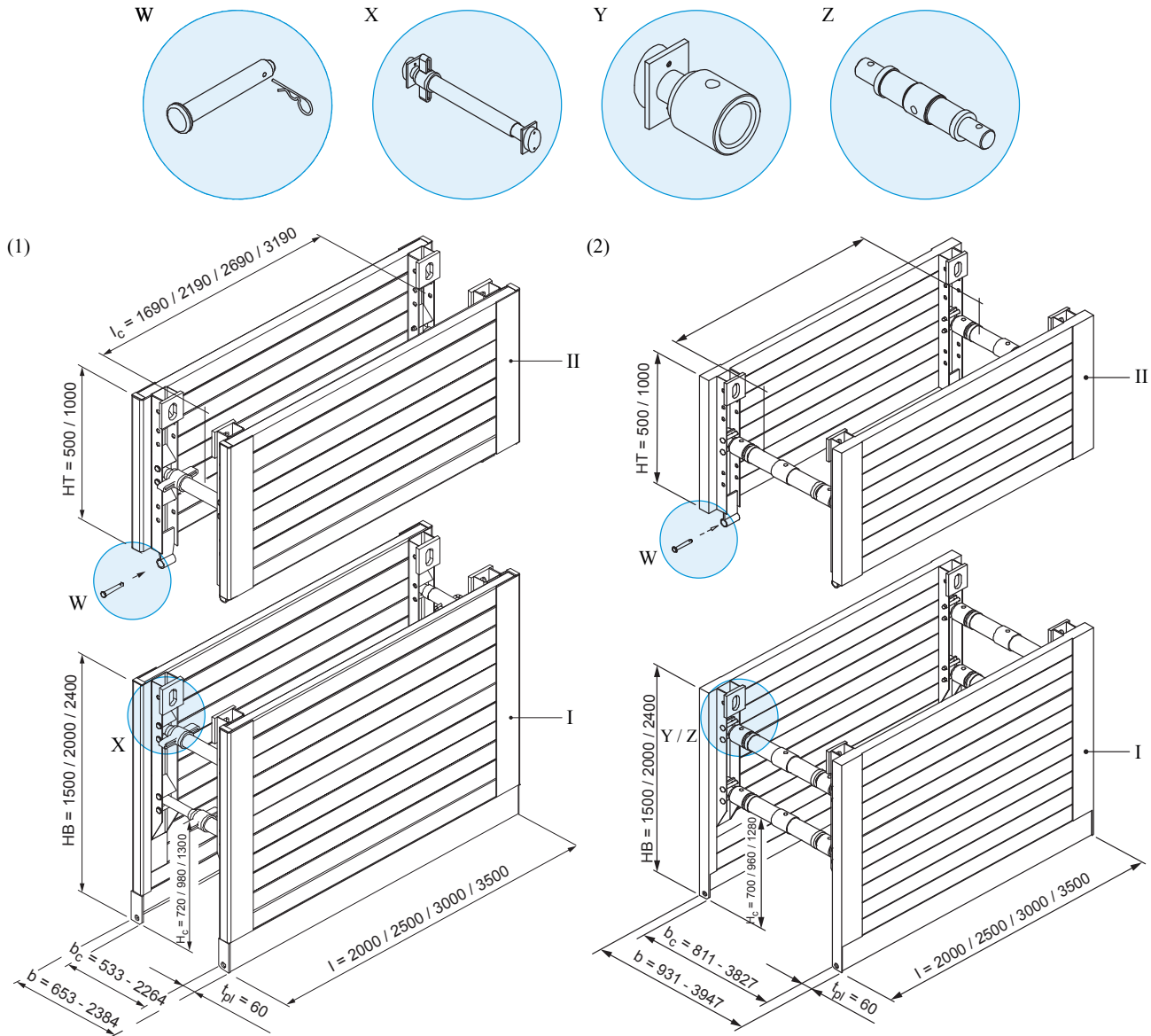
Eckdaten

| | |
|---------------------|--------------------------|
| Verbaulänge | 2,00 m - 3,50 m |
| Höhe Grundelement | 1,50 m / 2,00 m / 2,40 m |
| Höhe Aufsatzelement | 0,50 m / 1,00 m |
| Rohrdurchlasshöhe | 0,72 m / 0,97 m / 1,30 m |
| Gewicht | 527 kg - 1123 kg |
| Grabenbreite | variabel |

Vorteile

- Für den innerstädtischen Einsatz
- Geringes Gewicht
- Ideal für das Handling mit kleineren Radbaggern

(1) KVL, (2) KVL mit Spindel 98x550 oder Spindel 98x700 und Adapter



(Alle Maße in mm)

| | | | | | |
|----|---------------------|----------|------------------------|---|----------------|
| I | Grundelement | l_c | Rohrdurchlasslänge | W | Rungenbolzen |
| II | Aufsatzelement | b | Verbau- / Grabenbreite | X | KVL-Spindel |
| HB | Höhe Grundelement | b_c | lichte Breite | Y | Adapter |
| HT | Höhe Aufsatzelement | h_c | Rohrdurchlasshöhe | Z | Spindel 98x... |
| l | Länge | t_{pl} | Plattendicke | | |

Grundelemente

| Art.-Nr. | l [m] | h [m] | t _{pl} [m] | h _c [m] | l _c [m] | G / VP [kg] | G / Box [kg] | A [m ²] | eh [kN/m ²] |
|----------|-------|-------|---------------------|--------------------|--------------------|-------------|--------------|---------------------|-------------------------|
| 111 030 | 2,00 | 1,50 | 0,06 | 0,72 | 1,69 | 235,0 | 527,0 * | 3,00 | 57,9 |
| 111 050 | 2,50 | 1,50 | 0,06 | 0,72 | 2,19 | 252,0 | 561,0 * | 3,75 | 38,2 |
| 111 080 | 3,00 | 1,50 | 0,06 | 0,72 | 2,69 | 310,0 | 677,0 * | 4,50 | 25,5 |
| 111 040 | 2,00 | 2,00 | 0,06 | 0,98 | 1,69 | 295,0 | 647,0 * | 4,00 | 32,2 |
| 111 060 | 2,50 | 2,00 | 0,06 | 0,98 | 2,19 | 350,0 | 757,0 * | 5,00 | 25,7 |
| 111 090 | 3,00 | 2,00 | 0,06 | 0,98 | 2,69 | 400,0 | 857,0 * | 6,00 | 21,4 |
| 111 092 | 3,50 | 2,00 | 0,06 | 0,98 | 3,19 | 465,0 | 987,0 * | 7,00 | 18,3 |
| 111 091 | 3,00 | 2,40 | 0,06 | 1,30 | 2,69 | 470,0 | 997,0 * | 7,20 | 21,6 |
| 111 093 | 3,50 | 2,40 | 0,06 | 1,30 | 3,19 | 533,0 | 1.123,0 * | 8,40 | 18,3 |

* mit Spindel 70x650

Aufsatzelemente

| Art.-Nr. | l [m] | h [m] | t _{pl} [m] | h _c [m] | l _c [m] | G / VP [kg] | G / Box [kg] | A [m ²] | eh [kN/m ²] |
|----------|-------|-------|---------------------|--------------------|--------------------|-------------|--------------|---------------------|-------------------------|
| 111 130 | 2,00 | 0,50 | 0,06 | - | 1,69 | 92,0 | 214,0 * | 1,00 | 32,0 |
| 111 150 | 2,50 | 0,50 | 0,06 | - | 2,19 | 105,0 | 240,0 * | 1,25 | 32,0 |
| 111 170 | 3,00 | 0,50 | 0,06 | - | 2,69 | 130,0 | 290,0 * | 1,50 | 30,6 |
| 111 172 | 3,50 | 0,50 | 0,06 | - | 3,19 | 150,0 | 330,4 * | 1,68 | 21,9 |
| 111 120 | 2,00 | 1,00 | 0,06 | - | 1,69 | 165,0 | 360,0 * | 2,00 | 32,0 |
| 111 140 | 2,50 | 1,00 | 0,06 | - | 2,19 | 195,0 | 420,0 * | 2,50 | 32,0 |
| 111 160 | 3,00 | 1,00 | 0,06 | - | 2,69 | 217,0 | 464,0 * | 3,00 | 30,6 |
| 111 174 | 3,50 | 1,00 | 0,06 | - | 3,19 | 245,0 | 520,4 * | 1,68 | 21,9 |

* mit Spindel 70x650

Zwischenelemente

| Art.-Nr. | Kurzbeschreibung | l [m] | G [kg] |
|----------|---------------------------------------|---------------|--------|
| 118 060 | Spindel 70x650 (Gummipuffer Ellipse) | 0,523 - 0,617 | 12,2 |
| 118 070 | Spindel 70x740 (Gummipuffer Ellipse) | 0,613 - 0,797 | 13,4 |
| 118 090 | Spindel 70x920 (Gummipuffer Ellipse) | 0,799 - 1,161 | 15,8 |
| 118 020 | Spindel 70x1280 (Gummipuffer Ellipse) | 1,153 - 1,878 | 20,5 |
| 118 100 | Spindel 70x1470 (Gummipuffer Ellipse) | 1,339 - 2,254 | 24,0 |

Grabenbreiten

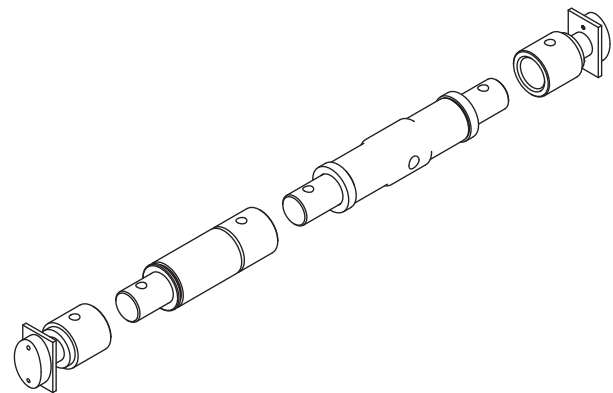
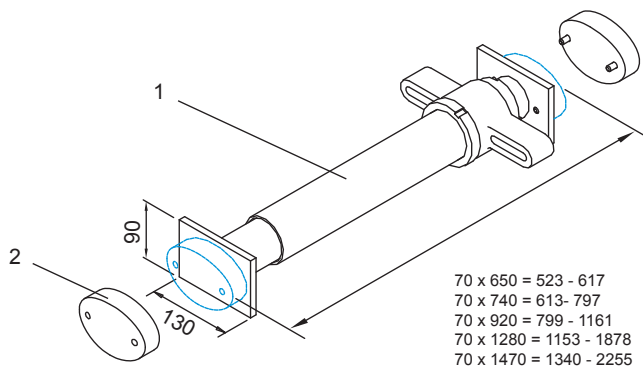
| Art.-Nr. | Kurzbeschreibung | Hub [m] | b _c [m] | b [m] |
|----------|---------------------------------------|---------|--------------------|---------------|
| 118 060 | Spindel 70x650 (Gummipuffer Ellipse) | 0,094 | 0,533 - 0,627 | 0,653 - 0,747 |
| 118 070 | Spindel 70x740 (Gummipuffer Ellipse) | 0,184 | 0,623 - 0,807 | 0,743 - 0,927 |
| 118 090 | Spindel 70x920 (Gummipuffer Ellipse) | 0,362 | 0,809 - 1,171 | 0,929 - 1,291 |
| 118 020 | Spindel 70x1280 (Gummipuffer Ellipse) | 0,725 | 1,163 - 1,888 | 1,283 - 2,008 |
| 118 100 | Spindel 70x1470 (Gummipuffer Ellipse) | 0,915 | 1,349 - 2,264 | 1,469 - 2,384 |

Verbaubreiten Spindel 98x550 mit Adapter

| Zwischenstück | l [m] | b _c [m] | b [m] |
|---------------|-------|--------------------|---------------|
| | ohne | 0,811 - 1,011 | 0,931 - 1,131 |
| 139 430 | 0,30 | 1,111 - 1,311 | 1,231 - 1,431 |
| 139 445 | 0,50 | 1,311 - 1,511 | 1,431 - 1,631 |
| 139 385 | 1,00 | 1,811 - 2,011 | 1,931 - 2,131 |
| 139 400 | 1,50 | 2,311 - 2,511 | 2,431 - 2,631 |
| 139 420 | 2,00 | 2,811 - 3,011 | 2,931 - 3,131 |
| 139 425 | 2,50 | 3,311 - 3,511 | 3,431 - 3,631 |

Verbaubreiten Spindel 98x700 mit Adapter

| Zwischenstück | l [m] | b _c [m] | b [m] |
|---------------|-------|--------------------|---------------|
| | ohne | 0,987 - 1,327 | 1,107 - 1,447 |
| 139 430 | 0,30 | 1,287 - 1,627 | 1,407 - 1,747 |
| 139 445 | 0,50 | 1,487 - 1,827 | 1,607 - 1,947 |
| 139 385 | 1,00 | 1,987 - 2,327 | 2,107 - 2,447 |
| 139 400 | 1,50 | 2,487 - 2,827 | 2,607 - 2,947 |
| 139 420 | 2,00 | 2,987 - 3,327 | 3,107 - 3,447 |
| 139 425 | 2,50 | 3,487 - 3,827 | 3,607 - 3,947 |

(1) KVL-Spindel 70 x 650 / 740 / 920 / 1280 / 1470**(2) KS-Spindel mit KVL-Adapter**

| | | | |
|---|---------|---|-----------------------|
| 1 | Spindel | 2 | Gummipuffer (Ellipse) |
|---|---------|---|-----------------------|

Zubehör / Ersatzteile

| Art.-Nr. | Kurzbeschreibung | l [m] | d [m] | G [kg]Norm |
|----------|--|-------|-------|------------|
| 821 100 | Abhängekette 13/5000 mm | 5,000 | | 25,7 |
| 119 011 | Adapter KVL für Spindeln 98x530 / 98x700 | | | 7,6 |
| 138 030 | Bolzen 125 x 20 | 0,125 | 0,020 | 0,4 |
| 861 077 | Druckbalken (Leichtverbau, KS 60, KVL) | 1,80 | | 80,0 |
| 861 078 | Druckbalken (Leichtverbau, KS 60, KVL) | 2,30 | | 95,0 |
| 861 079 | Druckbalken (Leichtverbau, KS 60, KVL) | 2,80 | | 110,0 |
| 861 080 | Druckbalken (Leichtverbau, KS 60, KVL) | 3,30 | | 125,0 |
| 138 200 | Federstecker FS 92 x 5 | 0,092 | 0,005 | 0,1 |

Zubehör / Ersatzteile (Forts.)

| Art.-Nr. | Kurzbeschreibung | l [m] | d [m] | G [kg]Norm |
|----------|--------------------------------------|-------|-------|------------|
| 100 690 | Gummipuffer GPU 30 x 40 | | | 0,1 |
| 139 070 | Kettengehänge, 4-strangig, 2300 x 13 | 2,30 | | 45,0 |
| 139 080 | Kettengehänge, 4-strangig, 2800 x 13 | 2,80 | | 57,0 |

| | | | | | |
|-------|--------------------|----------|-------------------|---------|------------------------|
| l | Länge | h_c | Rohrdurchlasshöhe | G / VP | Gewicht / Verbauplatte |
| l_c | Rohrdurchlasslänge | t_{pl} | Plattendicke | G / Box | Gewicht / Verbaubox |
| b | Grabenbreite | d | Durchmesser | eh | zulässiger Erddruck |
| b_c | lichte Breite | A | Fläche | | |
| h | Plattenhöhe | G | Gewicht | | |