

KS 60 Eck



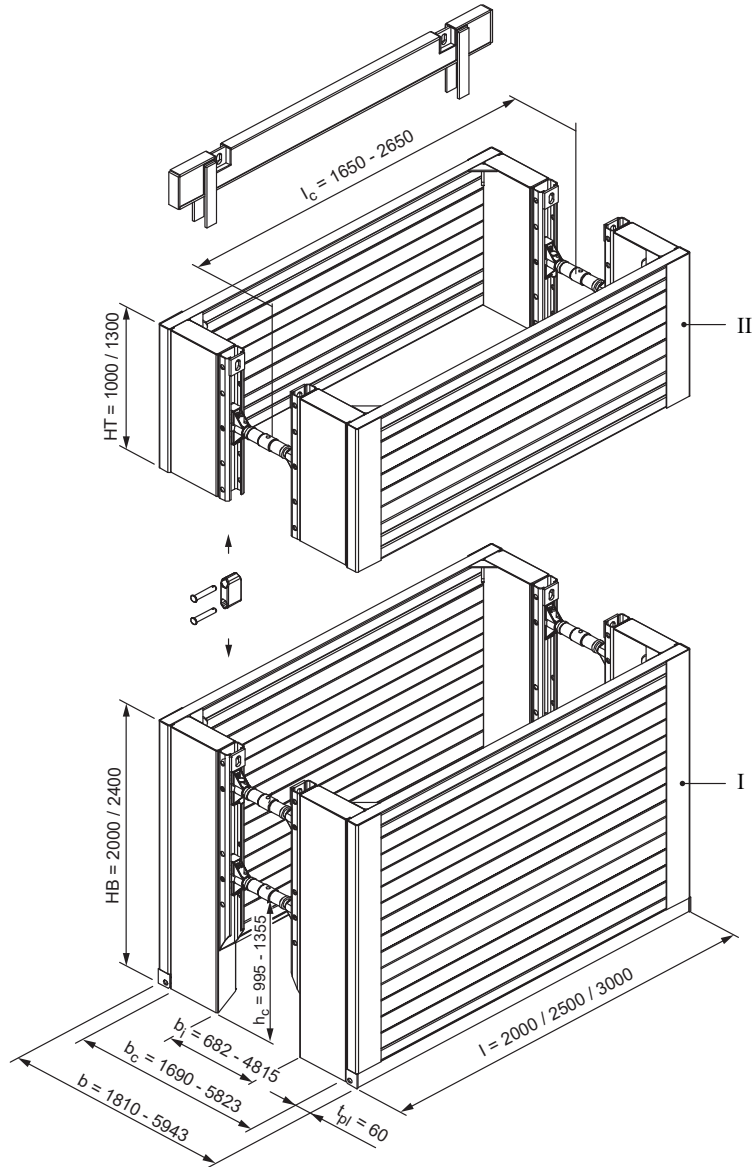
Der wirtschaftliche Verbau für Ring- und Mauerstächte

Die KS 60 Eck ist zum leichten und wirtschaftlichen Verbau von Ring- und Mauerstächten konstruiert. Basierend auf der Standardbox KS 60 verfügt sie an den Ecken über zusätzliche Platten als Sicherung gegen drückendes Erdreich z.B. bei Schachtbauwerken.

Eckdaten

Verbaulänge	2,00 m - 3,00 m
Höhe Grundelement	2,00 m / 2,40 m
Höhe Aufsatzelement	1,00 m / 1,30 m
Rohrdurchlasshöhe	max. 1,355 m
Gewicht	1345 kg - 1695 kg

KS 60 Eck



(Alle Maße in mm)

I	Grundelement	l_c	Rohrdurchlasslänge	t_{pl}	Plattendicke
II	Aufsatzelement	b	Verbau- / Grabenbreite	X	Runge
HB	Höhe Grundelement	b_c	lichte Breite	Y	Federpilz mit Bolzen
HT	Höhe Aufsatzelement	b_l	lichte Durchlassbreite	Z	Spindel 98x...
l	Länge	h_c	Rohrdurchlasshöhe		

Grundelement

Art.-Nr.	l [m]	h [m]	tpl [m]	hc [m]	lc [m]	G / VP [kg]	G / Box [kg]	A [m ²]	eh [kN/m ²]
135 208	2,00	2,00	0,06	1,00	1,65	575,0	1345,2*	4,00	59,50
135 206	2,00	2,40	0,06	1,35	1,65	631,0	1457,2*	4,80	39,10
135 205	2,50	2,40	0,06	1,35	2,15	685,0	1565,2*	6,00	31,30
135 200	3,00	2,40	0,06	1,35	2,65	750,0	1695,2*	7,20	26,10

Aufsatzelemente

Art.-Nr.	l [m]	h [m]	tpl [m]	hc [m]	lc [m]	G / VP [kg]	G / Box [kg]	A [m ²]	eh [kN/m ²]
135 284	2,00	1,00	0,06	-	1,65	338,0	850,2*	2,00	66,7
135 283	2,50	1,00	0,06	-	2,15	367,0	908,2*	2,50	39,7
135 285	2,00	1,30	0,06	-	1,65	430,0	1034,2*	2,60	66,7
135 286	2,50	1,30	0,06	-	2,15	468,0	1110,2*	3,25	39,7
135 290	3,00	1,30	0,06	-	2,65	505,0	1184,2*	3,90	26,3

* mit Spindel 98x700

Verbaustreben / Zwischenelemente

Art.-Nr.	Kurzbeschreibung	l [m]	G [kg]
138 250	Spindel 98x392 (Bi 0,692-0,750 m)		15,7
138 280	Spindel 98x550 (Bi 0,812-1,012 m)		22,0
138 300	Spindel 98x817 (Bi 0,913-1,313 m)		76,9
108 950	Spindelhälfte links steckbar 98x817		32,0
108 960	Spindelhälfte rechts steckbar 98x817		33,0
139 385	Zwischenstück 108x1000 mm (steckbar)	1,00	28,0
139 400	Zwischenstück 108x1500 mm (steckbar)	1,50	37,4
139 420	Zwischenstück 108x2000 mm (steckbar)	2,00	47,3
139 425	Zwischenstück 108x2500 mm (steckbar)	2,50	60,0
139 430	Zwischenstück 108x300 mm (steckbar)	0,30	13,8
139 445	Zwischenstück 108x500 mm (steckbar)	0,30	17,7
139 470	Zwischenstück 121x1000 mm (steckbar)	1,00	36,3
139 510	Zwischenstück 121x500 mm (steckbar)	0,50	25,1

Verbaubreiten Spindel 98x392

Zwischenstück	l [m]	b _i [m]	b _c [m]	b [m]
	ohne	0,682 - 0,750	1,690 - 1,758	1,810 - 1,878
139 430	0,30	0,982 - 1,050	1,990 - 2,058	2,110 - 2,178
139 445	0,50	1,182 - 1,250	2,190 - 2,258	2,310 - 2,378
139 385	1,00	1,682 - 1,750	2,690 - 2,758	2,810 - 2,878
139 400	1,50	2,182 - 2,250	3,190 - 3,258	3,310 - 3,378
139 420	2,0	2,682 - 2,750	3,690 - 3,758	3,810 - 3,878
139 425	2,50	3,182 - 3,250	4,190 - 4,258	4,310 - 4,378

Verbaubreiten Spindel 98x550

Zwischenstück	l [m]	b _i [m]	b _c [m]	b [m]
	ohne	0,814 - 1,014	1,822 - 2,022	1,942 - 2,142
139 430	0,30	1,114 - 1,314	2,122 - 2,322	2,242 - 2,442
139 445	0,50	1,314 - 1,514	2,322 - 2,522	2,442 - 2,642
139 385	1,00	1,814 - 2,014	2,822 - 3,022	2,942 - 3,142
139 400	1,50	2,314 - 2,514	3,322 - 3,522	3,442 - 3,642
139 420	2,00	2,814 - 3,014	3,822 - 4,022	3,942 - 4,142
139 425	2,50	3,314 - 3,514	4,322 - 4,522	4,442 - 4,642

Verbaubreiten Spindel 98x700

Zwischenstück	l [m]	b _i [m]	b _c [m]	b [m]
	ohne	0,990 - 1,330	1,998 - 2,338	2,118 - 2,458
139 430	0,30	1,290 - 1,630	2,298 - 2,638	2,418 - 2,758
139 445	0,50	1,490 - 1,830	2,498 - 2,838	2,618 - 2,958
139 385	1,00	1,990 - 2,330	2,998 - 3,338	3,118 - 3,458
139 400	1,50	2,490 - 2,830	3,498 - 3,838	3,618 - 3,958
139 420	2,00	2,990 - 3,330	3,998 - 4,338	4,118 - 4,458
139 425	2,50	3,490 - 3,830	4,498 - 4,838	4,618 - 4,958

Verbaubreiten Spindel 98x817

Zwischenstück	Summe Zwischenstücke	b _i [m]	b _c [m]	b [m]
	ohne	0,915 - 1,315	1,923 - 2,323	2,043 - 2,443
1	0,50	1,415 - 1,815	2,423 - 2,823	2,543 - 2,943
2	1,00	1,915 - 2,315	2,923 - 3,323	3,043 - 3,443
3	1,50	2,415 - 2,815	3,423 - 3,823	3,543 - 3,943
4	2,00	2,915 - 3,315	3,923 - 4,323	4,043 - 4,443
5	2,50	3,415 - 3,815	4,423 - 4,823	4,543 - 4,943
6	3,00	3,915 - 4,315	4,923 - 5,323	5,043 - 5,443
7	3,50	4,415 - 4,815	5,423 - 5,823	5,543 - 5,943

Je Verbaubreite dürfen max. 7 Zwischenstücke á 500 mm verwendet werden. Durch Kombination verschiedener Zwischenstücklängen sind auch andere, größere Breiten realisierbar.

l	Länge	h	Höhe	G / Box	Gewicht / Verbaubox
l _c	Rohrdurchlasslänge	h _c	Rohrdurchlasshöhe	eh	zulässiger Erddruck
b	Verbau- / Grabenbreite	t _{pl}	Plattendicke	G	Gewicht
b _c	lichte Breite	A	Fläche		
b _i	lichte Durchlassbreite	G / VP	Gewicht / Verbauplatte		