

KS 100



Die für unterschiedlichste Verbauarbeiten einsetzbare KS 100 ist die weltweit meistgenutzte Verbaubox. Die unkomplizierte Verwendung mit unzähligen Varianten in Bezug auf Grabenbreite, Einsatztiefe, Vorhaltungslänge und gängigem Rohrdurchlass lässt alle Einstellungen innerhalb der Maximalmaße zu. Die Verbaustreben der KS 100 sind mit denen der KS 60 Boxen kompatibel.

Die Arbeit mit dem randgestützten Kompaktelement ist einfach, kostengünstig, betriebs- und arbeitssicher. Es entsteht keine Umweltbelastung durch Ramm- und Vibrationslärm. Der Einbau – besonders im innerstädtischen Bereich – kann sowohl im Einstell- als auch im Absenkenverfahren erfolgen.

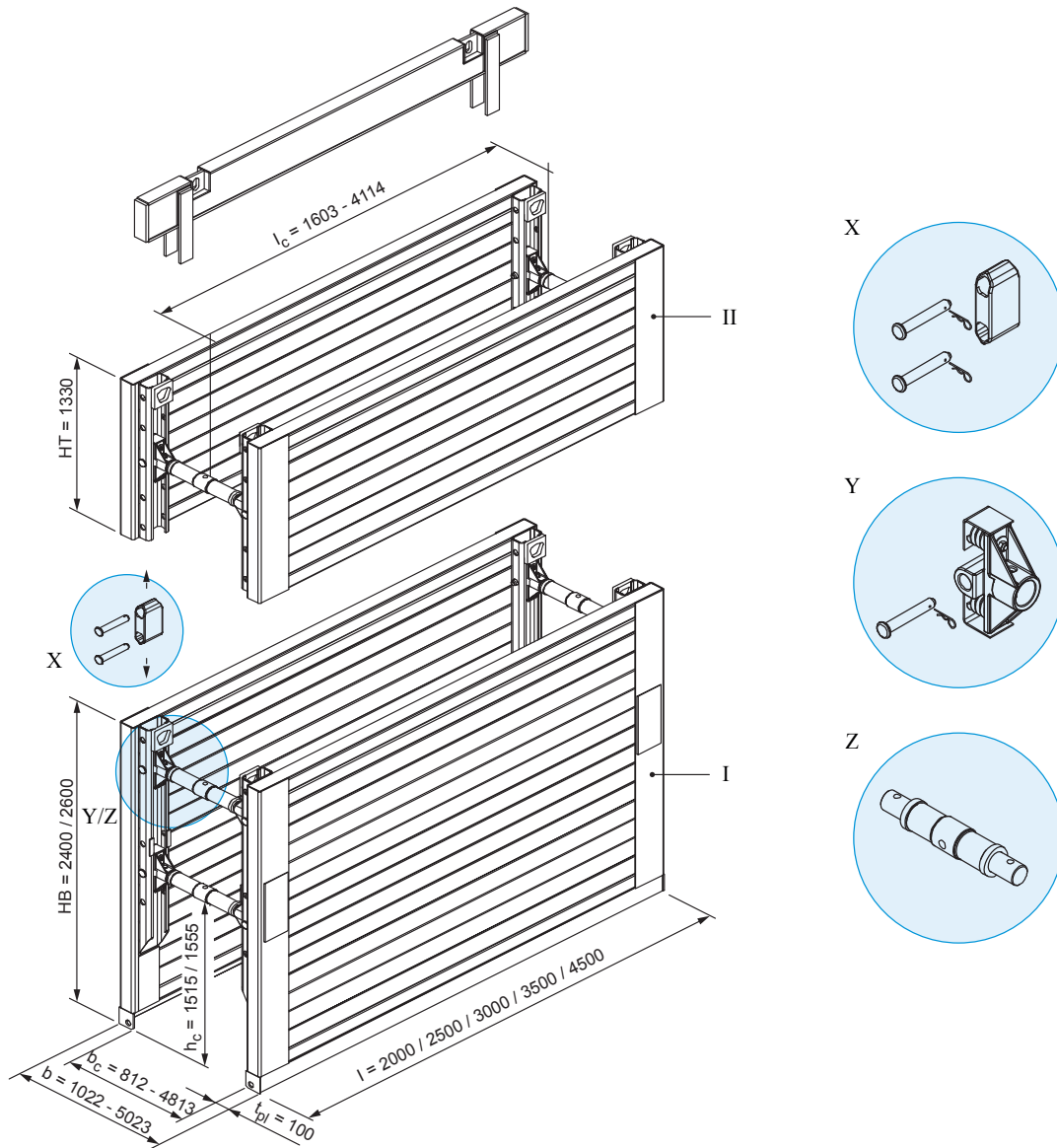
Eckdaten

Verbaulänge	2,00 m - 4,50 m
Höhe Grundelement	2,40 m / 2,60 m
Höhe Aufsatzelement	1,30 m
Rohrdurchlasshöhe	max. 1,56 m
Gewicht	1399 kg - 2715 kg
Grabenbreite	variabel

Vorteile

- Meistgenutzte Verbaubox der Welt
- Für den Einsatz in größeren Tiefen
- Keine Umweltbelastung durch Ramm- und Vibrationslärm
- Verbaustreben kompatibel mit KS 60 Boxen

KS 100



(Alle Maße in mm)

I	Grundelement	l_c	Rohrdurchlasslänge	X	Runge
II	Aufsatzelement	b	Verbau- / Grabenbreite	Y	Federpilz mit Bolzen
HB	Höhe Grundelement	b_c	lichte Breite	Z	Spindel 98x...
HT	Höhe Aufsatzelement	h_c	Rohrdurchlasshöhe		
l	Länge	t_{pl}	Plattendicke		

Grundelemente

Art.-Nr.	l [m]	h [m]	t _{pl} [m]	h _c [m]	l _c [m]	G / VP [kg]	G / Box [kg]	A [m ²]	eh [kN/m ²]
132 030	2,00	2,40	0,10	1,52	1,614	567,0	1.399,0 *	4,80	60,0
132 050	2,50	2,40	0,10	1,52	2,114	675,0	1.615,0 *	6,00	57,0
132 070	3,00	2,40	0,10	1,52	2,614	761,0	1.787,0 *	7,20	48,0
132 090	3,50	2,40	0,10	1,52	3,114	830,0	1.925,0 *	8,40	44,0
132 140	4,00	2,40	0,10	1,52	3,614	1.000,0	2.265,0 *	9,60	40,0
132 156	4,50	2,40	0,10	1,52	4,114	1.120,0	2.505,0 *	10,80	31,8
132 040	2,00	2,60	0,10	1,56	1,614	612,0	1.489,0 *	5,20	55,0
132 060	2,50	2,60	0,10	1,56	2,114	711,0	1.687,0 *	6,50	52,0
132 080	3,00	2,60	0,10	1,56	2,614	813,0	1.891,0 *	7,80	44,0
132 100	3,50	2,60	0,10	1,56	3,114	905,0	2.075,0 *	9,10	44,0
132 150	4,00	2,60	0,10	1,56	3,614	1.090,0	2.445,0 *	10,40	40,0
132 121	4,50	2,60	0,10	1,56	4,114	1.225,0	2.715,0 *	11,70	31,8

* mit Spindel 98x700

Aufsatzelemente

Art.-Nr.	l [m]	h [m]	t _{pl} [m]	h _c [m]	l _c [m]	G / VP [kg]	G / Box [kg]	A [m ²]	eh [kN/m ²]
132 190	2,00	1,30	0,10	-	1,614	370,0	915,0 *	2,60	60,0
132 200	2,50	1,30	0,10	-	2,114	430,0	1.035,0 *	3,25	57,0
132 210	3,00	1,30	0,10	-	2,614	486,0	1.147,0 *	3,90	48,0
132 220	3,50	1,30	0,10	-	3,114	570,0	1.315,0 *	4,55	44,0
132 260	4,00	1,30	0,10	-	3,614	660,0	1.495,0 *	5,20	40,0
132 261	4,50	1,30	0,10	-	4,114	730,0	1.635,0 *	5,85	31,8

* mit Spindel 98x700

Verbaustreben / Zwischenstücke

Art.-Nr.	Kurzbeschreibung	l [m]	G [kg]
138 260	Spindel 98x392 (Bi 0,692 - 0,750 m)		15,7
138 280	Spindel 98x550 (Bi 0,812 - 1,012 m)		22,0
138 290	Spindel 98x700 (Bi 0,988 - 1,328 m)		34,0
138 300	Spindel 98x817 (Bi 0,913 - 1,313 m)		76,9
108 950	Spindelhälfte links steckbar 98x817		38,0
108 960	Spindelhälfte rechts steckbar 98x817		39,0
139 385	Zwischenstück 108x1000 mm (steckbar)	1,00	28,0
139 400	Zwischenstück 108x1500 mm (steckbar)	1,50	37,4
139 420	Zwischenstück 108x2000 mm (steckbar)	2,00	47,3
139 425	Zwischenstück 108x2500 mm (steckbar)	2,50	60,0
139 430	Zwischenstück 108x300 mm (steckbar)	0,30	13,8
139 445	Zwischenstück 108x500 mm (steckbar)	0,50	17,7
139 470	Zwischenstück 121x1000 mm (steckbar)	1,00	36,3
139 510	Zwischenstück 121x500 mm (steckbar)	0,50	25,1

Verbaubreiten Spindel 98x550

Zwischenstück	l [m]	b _c [m]	b [m]
	ohne	0,812 - 1,012	1,022 - 1,222
139 430	0,30	1,112 - 1,312	1,322 - 1,522
139 445	0,50	1,312 - 1,512	1,522 - 1,722
139 385	1,00	1,812 - 2,012	2,022 - 2,222
139 400	1,50	2,313 - 2,512	2,522 - 2,722
139 420	2,00	2,812 - 3,012	3,022 - 3,222
139 425	2,50	3,312 - 3,512	3,522 - 3,722

Verbaubreiten Spindel 98x700

Zwischenstück	l [m]	b _c [m]	b [m]
	ohne	0,988 - 1,328	1,198 - 1,538
139 430	0,30	1,288 - 1,628	1,498 - 1,838
139 445	0,50	1,488 - 1,828	1,698 - 2,038
139 385	1,00	1,988 - 2,328	2,198 - 2,538
139 400	1,50	2,488 - 2,828	2,698 - 3,038
139 420	2,00	2,988 - 3,328	3,198 - 3,538
139 425	2,50	3,488 - 3,828	3,698 - 4,038

Verbaubreiten Spindel 98x817

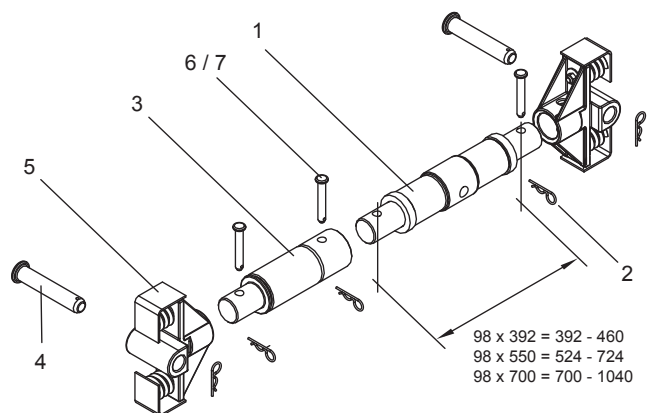
Zwischenstückanzahl	l [m]	b _c [m]	b [m]
0	0,00	0,913 - 1,313	1,123 - 1,523
1	0,50	1,413 - 1,813	1,623 - 2,023
2	1,00	1,913 - 2,313	2,123 - 2,523
3	1,50	2,413 - 2,813	2,623 - 3,023
4	2,00	2,913 - 3,313	3,123 - 3,523
5	2,50	3,413 - 3,813	3,623 - 4,023
6	3,00	3,913 - 4,313	4,123 - 4,523
7	3,50	4,413 - 4,813	4,623 - 5,023

Je Verbaustrebe dürfen max. 7 Zwischenstücke à 500 mm verwendet werden.

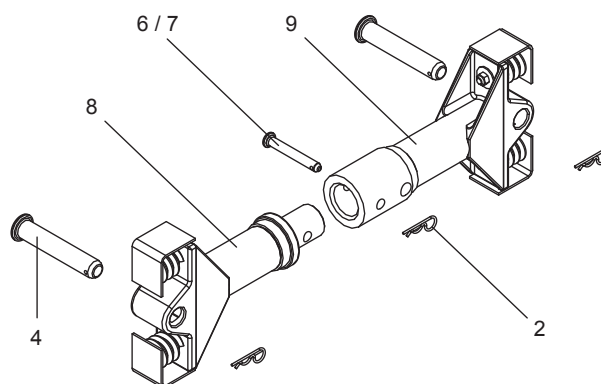
Durch Kombination verschiedener Zwischenstücklängen sind auch andere, größere Breiten realisierbar.

l	Länge	h	Höhe	G	Gewicht
l _c	Rohrdurchlasslänge	h _c	Rohrdurchlasshöhe	G / VP	Gewicht / Verbauplatte
b	Verbau- / Grabenbreite	t _{pl}	Plattendicke	G / Box	Gewicht / Verbaubox
b _c	lichte Breite	A	Fläche	eh	zulässiger Erddruckwert

Spindel 98 x 392 / 550 / 700



Spindel 98 x 817



1	Spindel	4	Bolzen 212 x 43	7	Bolzen 140 x 20
2	Federstecker	5	Federpilz		
3	Zwischenstück, steckbar	6	Bolzen 125 x 20		

Zubehör/Ersatzteile

Art.-Nr.	Kurzbeschreibung	l [m]	d [m]	G [kg]
821 100	Abhängekette 13/5000 mm	5,000		25,7
842 752	Adapter Dielenkammergelement Universal DKU Eckverbau, H=0,50 m KD VI			55,0
842 753	Adapter Dielenkammergelement Universal DKU Eckverbau, H=1,00 m KD VI			94,0
119 011	Adapter KVL für Spindeln 98x530 / 98x700			7,6
336 960	Auflagerpratze Dielenkammergelement Universal DKU			40,0
138 030	Bolzen 125 x 20	0,125	0,020	0,4
138 040	Bolzen 140 x 20	0,140	0,020	0,4
138 070	Bolzen 212 x 43	0,212	0,043	2,5
850 699	Drehstange	0,7	0,024	2,5
861 077	Druckbalken (Leichtverbau, KS 60, KVL)	1,80		80,0
861 078	Druckbalken (Leichtverbau, KS 60, KVL)	2,30		95,0
861 079	Druckbalken (Leichtverbau, KS 60, KVL)	2,80		110,0
861 080	Druckbalken (Leichtverbau, KS 60, KVL)	3,30		125,0
861 076	Druckbalken (Medium-, Magnumverbau, KS 100, Gleitschiene)	1,60		176,0
861 074	Druckbalken (Medium-, Magnumverbau, KS 100, Gleitschiene)	2,35		236,0
861 070	Druckbalken (Medium-, Magnumverbau, KS 100, Gleitschiene)	2,80		271,0
861 071	Druckbalken (Medium-, Magnumverbau, KS 100, Gleitschiene)	3,40		318,0
138 160	Druckfeder Federpilz FP 80	0,084	0,054	0,8
859 981	Einhängelagerbock, variabel, Emunds+Staudinger			26,0
859 982	Einhängelagerbock, variabel, Krings			12,0
138 170	Federpilz FP 80			13,0
138 200	Federstecker FS 92 x 5	0,092	0,005	0,1
842 099	Führungsrahmen Dielenkammergelement Universal DKU, KD VI	2,27		105,0
842 100	Führungsrahmen Dielenkammergelement Universal DKU, KD VI	3,81		175,0
100 690	Gummipuffer GPU 30 x 40			0,1
110 070	Halterung für Druckfeder 100 x 85	0,100	0,085	0,8

Zubehör/Ersatzteile (Forts.)

Art.-Nr.	Kurzbeschreibung	l [m]	d [m]	G [kg]
139 070	Kettengehänge, 4-strangig, 2300 x 13	2,30		45,0
139 080	Kettengehänge, 4-strangig, 2800 x 13	2,80		57,0
IA 0120 F	Mutter M 16 - 8.0 vz			0,03
IA 0130 F	Mutter M 20 - 8.0 vz			0,03
139 100	Runge 290x145 mm (KS 60, KS 100)			5,5
IB 0310 F	Schraube M 16 x 55 - 8.8 vz			0,11
IB 0360 F	Schraube M 20 x 45 - 8.8 vz			0,17

l	Länge	d	Durchmesser	G	Gewicht
---	-------	---	-------------	---	---------