

KS 100 Eck



Die KS 100 Eck wurde für den leichten und wirtschaftlichen Verbau von Ring- und Mauerschächten konstruiert. Sie basiert auf der Standardbox KS 100 und verfügt an den Ecken über zusätzliche Platten als Sicherung gegen drückendes Erdreich z. B. bei Schachtbauwerken.

Die Abmessungen sind so ausgelegt, dass gängige lieferbare Ringschächte bis zu einem Durchmesser von 3,00 m verarbeitet werden können. Auch die maximale Rohrdurchlasshöhe für den Einbau der Zu- und Ableitungen ist eine gängige und optimale Größe.

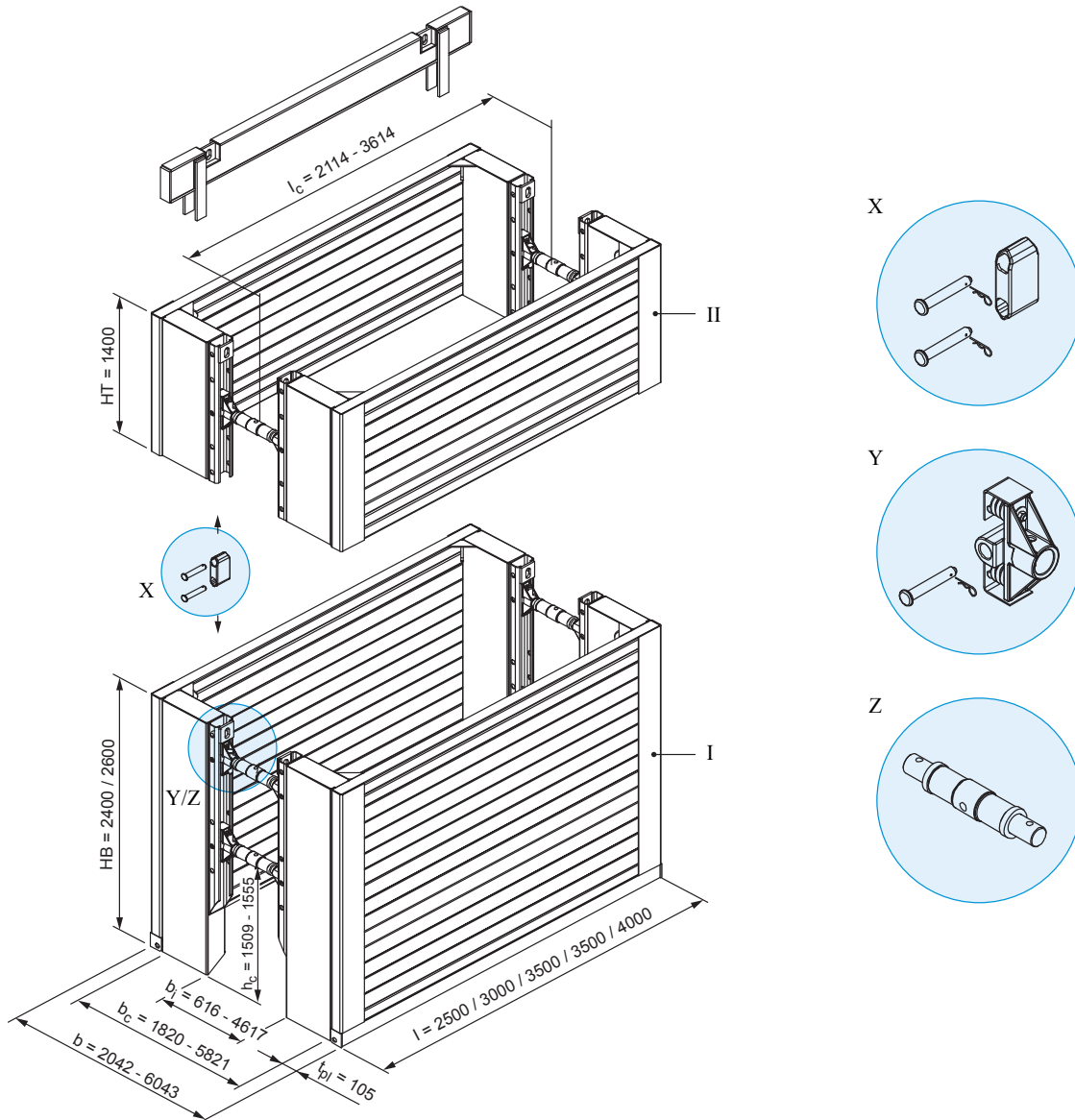
Eckdaten

Verbaulänge	2,50 m - 4,00 m
Höhe Grundelement	2,40 m / 2,60 m
Höhe Aufsatzelement	1,40 m
Rohrdurchlasshöhe	max. 1,56 m
Einsatztiefe	max. 4,00 m
Grabenbreite	variabel

Vorteile

- Leichter und wirtschaftlicher Verbau von Ring- und Mauerschächten
- Zusätzliche Platten an den Ecken als Sicherung gegen drückendes Erdreich

KS 100 Eck



(Alle Maße in mm)

I	Grundelement	l_c	Rohrdurchlasslänge	t_{pl}	Plattendicke
II	Aufsatzelement	b	Verbau- / Grabenbreite	X	Runge
HB	Höhe Grundelement	b_c	lichte Breite	Y	Federpflanz mit Bolzen
HT	Höhe Aufsatzelement	b_l	lichte Durchlassbreite	Z	Spindel 98x...
I	Länge	h_c	Rohrdurchlasshöhe		

Grundelemente

Art.-Nr.	l [m]	h [m]	t _{pl} [m]	h _c [m]	l _c [m]	G / VP [kg]	G / Box [kg]	A [m ²]	eh [kN/m ²]
135 120	3,50	2,40	0,105	1,52	3,114	1.060,0	2.401,0 *	8,40	44,12
135 100	2,50	2,60	0,105	1,56	2,114	950,0	2.145,0 *	6,50	61,61
135 110	3,00	2,60	0,105	1,56	2,614	1.041,0	2.347,0 *	7,80	51,34
135 130	3,50	2,60	0,105	1,56	3,114	1.160,0	2.549,0 *	9,10	44,12
135 140	4,00	2,60	0,105	1,56	3,614	1.340,0	2.945,0 *	10,40	33,02

* mit Spindel 98x700

Aufsatzelemente

Art.-Nr.	l [m]	h [m]	t _{pl} [m]	h _c [m]	l _c [m]	G / VP [kg]	G / Box [kg]	A [m ²]	eh [kN/m ²]
135 240	2,50	1,40	0,105	-	3,614	655,0	1.485,0 *	3,50	61,61
135 250	3,00	1,40	0,105	-	3,614	720,0	1.511,0 *	4,20	51,34
135 260	3,50	1,40	0,105	-	3,614	831,0	1.837,0 *	4,90	44,12
135 270	4,00	1,40	0,105	-	3,614	940,0	2.055,0 *	5,60	33,02

* mit Spindel 98x700

Verbaustreben / Zwischenstücke

Art.-Nr.	Kurzbeschreibung	l [m]	G [kg]
138 260	Spindel 98x392 (Bi 0,692 - 0,750 m)		15,7
138 280	Spindel 98x550 (Bi 0,812 - 1,012 m)		22,0
138 290	Spindel 98x700 (Bi 0,988 - 1,328 m)		34,0
138 300	Spindel 98x817 (Bi 0,913 - 1,313 m)		76,9
108 950	Spindelhälfte links steckbar 98x817		38,0
108 960	Spindelhälfte rechts steckbar 98x817		39,0
139 385	Zwischenstück 108x1000 mm (steckbar)	1,00	28,0
139 400	Zwischenstück 108x1500 mm (steckbar)	1,50	37,4
139 420	Zwischenstück 108x2000 mm (steckbar)	2,00	47,3
139 425	Zwischenstück 108x2500 mm (steckbar)	2,50	60,0
139 430	Zwischenstück 108x300 mm (steckbar)	0,30	13,8
139 445	Zwischenstück 108x500 mm (steckbar)	0,50	17,7
139 470	Zwischenstück 121x1000 mm (steckbar)	1,00	36,3
139 510	Zwischenstück 121x500 mm (steckbar)	0,50	25,1

Verbaubreiten Spindel 98x550

Zwischenstück	l [m]	b _i [m]	b _c [m]	b [m]
	ohne	0,616 - 0,816	1,820 - 2,020	2,042 - 2,242
139 430	0,30	0,916 - 1,116	2,120 - 2,320	2,342 - 2,542
139 445	0,50	1,116 - 1,316	2,320 - 2,520	2,542 - 2,742
139 385	1,00	1,616 - 1,816	2,820 - 3,020	3,042 - 3,242
139 400	1,50	2,116 - 2,316	3,320 - 3,520	3,542 - 3,742
139 420	2,00	2,616 - 2,816	3,820 - 4,020	4,042 - 4,242
139 425	2,50	3,116 - 3,316	4,320 - 4,520	4,542 - 4,742

Verbaubreiten Spindel 98x700

Zwischenstück	l [m]	b _i [m]	b _c [m]	b [m]
	ohne	0,792 - 1,132	1,996 - 2,336	2,218 - 2,558
139 430	0,30	1,092 - 1,432	2,296 - 2,636	2,518 - 2,858
139 445	0,50	1,292 - 1,632	2,496 - 2,836	2,718 - 3,058
139 385	1,00	1,792 - 2,132	2,996 - 3,336	3,218 - 3,558
139 400	1,50	2,292 - 2,632	3,496 - 3,836	3,718 - 4,058
139 420	2,00	2,792 - 3,132	3,996 - 4,336	4,218 - 4,558
139 425	2,50	3,292 - 3,632	4,496 - 4,836	4,718 - 5,058

Verbaubreiten Spindel 98x817

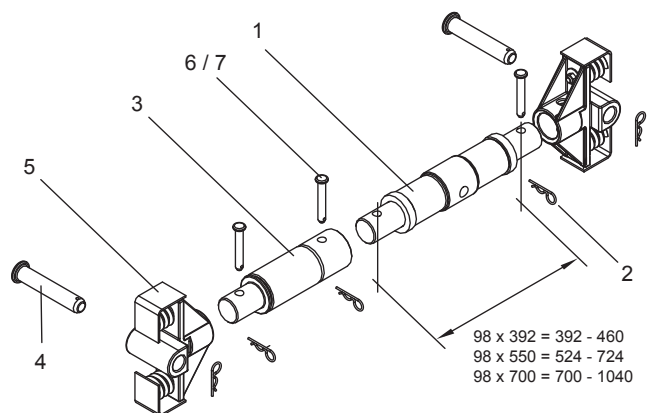
Zwischenstückanzahl	l [m]	b _i [m]	b _c [m]	b [m]
0	0,00	0,717 - 1,117	1,921 - 2,321	2,143 - 2,543
1	0,50	1,217 - 1,617	2,421 - 2,821	2,643 - 3,043
2	1,00	1,717 - 2,117	2,921 - 3,321	3,143 - 3,543
3	1,50	2,217 - 2,617	3,421 - 3,821	3,643 - 4,043
4	2,00	2,717 - 3,117	3,921 - 4,321	4,143 - 4,543
5	2,50	3,217 - 3,617	4,421 - 4,821	4,643 - 5,043
6	3,00	3,717 - 4,117	4,921 - 5,321	5,143 - 5,543
7	3,50	4,217 - 4,617	5,421 - 5,821	5,643 - 6,043

Je Verbaustrebe dürfen max. 7 Zwischenstücke à 500 mm verwendet werden.

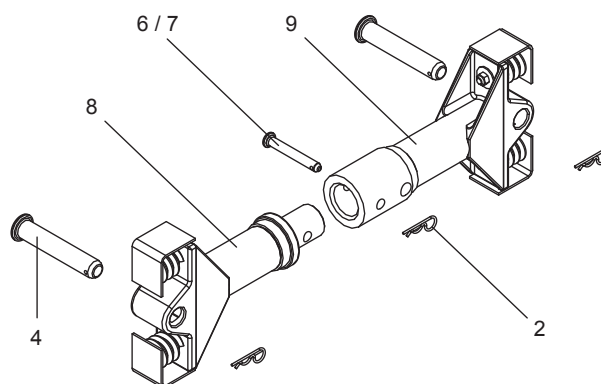
Durch Kombination verschiedener Zwischenstücklängen sind auch andere, größere Breiten realisierbar.

l	Länge	h	Höhe	G / VP	Gewicht / Verbauplatte
l _c	Rohrdurchlasslänge	h _c	Rohrdurchlasshöhe	G / Box	Gewicht / Verbaubox
b	Verbau- / Grabenbreite	t _{pl}	Plattendicke	eh	zulässiger Erddruckwert
b _c	lichte Breite	A	Fläche		
b _i	lichte Durchlassbreite	G	Gewicht		

Spindel 98 x 392 / 550 / 700



Spindel 98 x 817



1	Spindel	4	Bolzen 212 x 43	7	Bolzen 140 x 20
2	Federstecker	5	Federpilz		
3	Zwischenstück, steckbar	6	Bolzen 125 x 20		

Zubehör/Ersatzteile

Art.-Nr.	Kurzbeschreibung	l [m]	d [m]	G [kg]
821 100	Abhängekette 13/5000 mm	5,000		25,7
842 752	Adapter Dielenkammerelement Universal DKU Eckverbau, H=0,50 m KD VI			55,0
842 753	Adapter Dielenkammerelement Universal DKU Eckverbau, H=1,00 m KD VI			94,0
119 011	Adapter KVL für Spindeln 98x530 / 98x700			7,6
336 960	Auflagerpratze Dielenkammerelement Universal DKU			40,0
138 030	Bolzen 125 x 20	0,125	0,020	0,4
138 040	Bolzen 140 x 20	0,140	0,020	0,4
138 070	Bolzen 212 x 43	0,212	0,043	2,5
850 699	Drehstange	0,7	0,024	2,5
861 077	Druckbalken (Leichtverbau, KS 60, KVL)	1,80		80,0
861 078	Druckbalken (Leichtverbau, KS 60, KVL)	2,30		95,0
861 079	Druckbalken (Leichtverbau, KS 60, KVL)	2,80		110,0
861 080	Druckbalken (Leichtverbau, KS 60, KVL)	3,30		125,0
861 076	Druckbalken (Medium-, Magnumverbau, KS 100, Gleitschiene)	1,60		176,0
861 074	Druckbalken (Medium-, Magnumverbau, KS 100, Gleitschiene)	2,35		236,0
861 070	Druckbalken (Medium-, Magnumverbau, KS 100, Gleitschiene)	2,80		271,0
861 071	Druckbalken (Medium-, Magnumverbau, KS 100, Gleitschiene)	3,40		318,0
138 160	Druckfeder Federpilz FP 80	0,084	0,054	0,8
859 981	Einhängelagerbock, variabel, Emunds+Staudinger			26,0
859 982	Einhängelagerbock, variabel, Krings			12,0
138 170	Federpilz FP 80			13,0
138 200	Federstecker FS 92 x 5	0,092	0,005	0,1
842 099	Führungsrahmen Dielenkammerelement Universal DKU, KD VI	2,27		105,0
842 100	Führungsrahmen Dielenkammerelement Universal DKU, KD VI	3,81		175,0
100 690	Gummipuffer GPU 30 x 40			0,1
110 070	Halterung für Druckfeder 100 x 85	0,100	0,085	0,8

Zubehör/Ersatzteile (Forts.)

Art.-Nr.	Kurzbeschreibung	l [m]	d [m]	G [kg]
139 070	Kettengehänge, 4-strangig, 2300 x 13	2,30		45,0
139 080	Kettengehänge, 4-strangig, 2800 x 13	2,80		57,0
IA 0120 F	Mutter M 16 - 8.0 vz			0,03
IA 0130 F	Mutter M 20 - 8.0 vz			0,03
139 100	Runge 290x145 mm (KS 60, KS 100)			5,5
IB 0310 F	Schraube M 16 x 55 - 8.8 vz			0,11
IB 0360 F	Schraube M 20 x 45 - 8.8 vz			0,17

l	Länge	d	Durchmesser	G	Gewicht
---	-------	---	-------------	---	---------