

# Flex-Verbau



Der Krings Flex-Verbau ist die ökologisch vorteilhafte Variante zum Alu-Leichtverbau. Er lässt sich ideal bei der Verlegung von Gas- und Wasserleitungen sowie anderen Hausanschlüssen bis Tiefen von ca. 1,50 m und Rohrdurchlasshöhen bis zu 0,60 m nutzen.

Mit Grund- und Zusatzelementen kann der Verbau an verschiedene Rohrdurchlasshöhen angepasst werden. Die Bauteile lassen sich leicht aufeinandersetzen und mit einer Kupplung verbinden. Zum System gehörende Stahl-Eckpfosten werden an den Enden der Holzbohlen verschraubt und nehmen über eine Traverse die gängige KVL-Spindel auf. Die Holzbohlen werden in verschiedenen Längen und Dicken durch den Kunden gestellt.

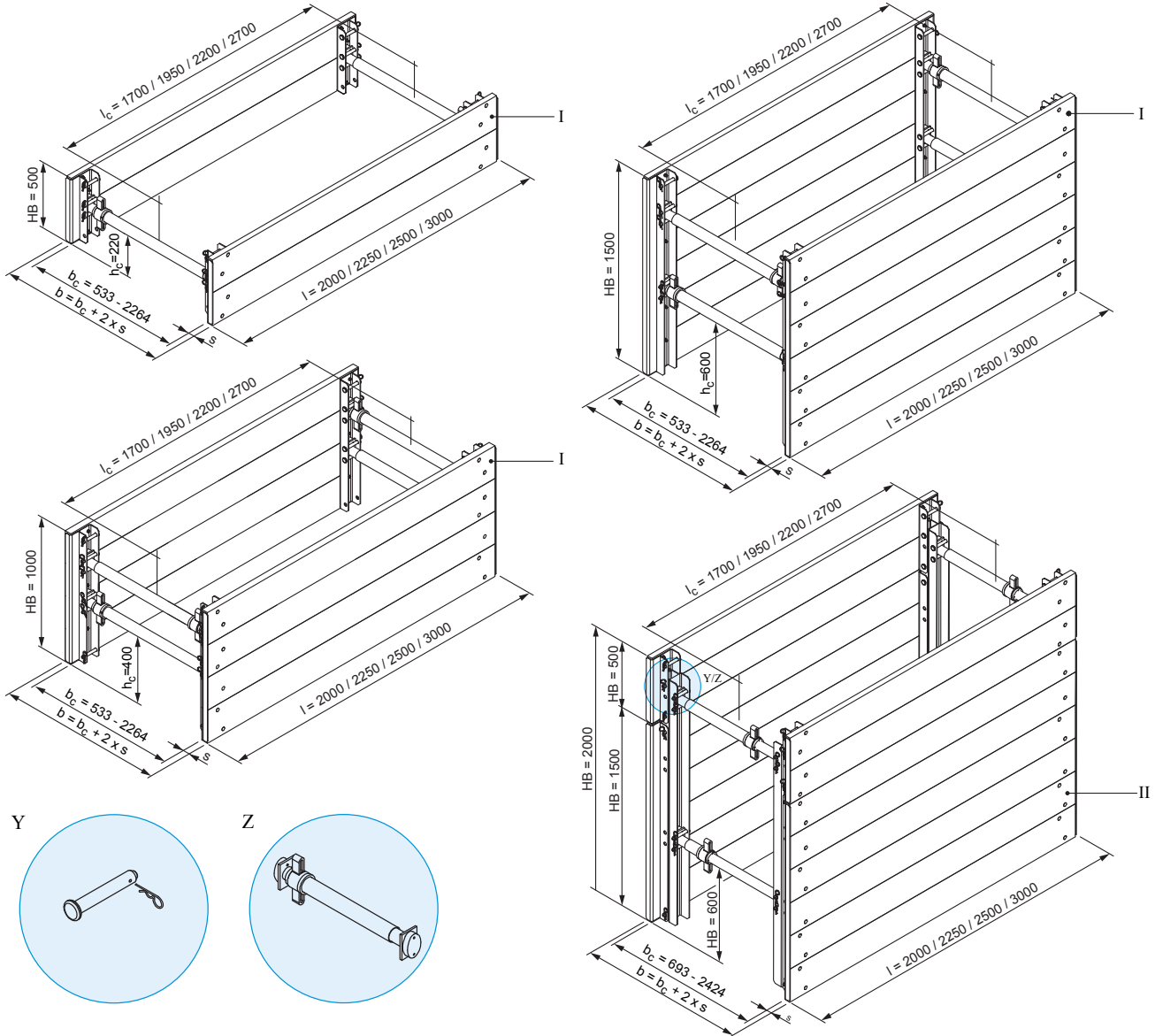
## Eckdaten

Verbau-/Bohlenlänge	2,00 m / 2,25 m / 2,50 m / 3,00 m
Höhe Element	0,50 m / 1,00 m / 1,50 m
Rohrdurchlasshöhe	0,22 m / 0,60 m
Bohlendicke	5 cm / 6 cm / 7 cm
Einsatztiefe	bis 2,00 m
Grabenbreite	variabel

## Vorteile

- Ökologisch vorteilhafter Holzverbau
- Einfache Anpassung an verschiedene Rohrdurchlasslängen

## Flex-Verbau Kombinationsbeispiele mit den Höhen 500 mm, 1.000 mm, 1.500 mm und 2.000 mm



(Alle Maße in mm)

I	Flex-Verbau-Element	$b_c$	lichte Breite	Y	Absteckbolzen
l	Länge	HB	Höhe Element	Z	KVL-Spindel
$l_c$	Rohrdurchlasslänge	$h_c$	Rohrdurchlasshöhe		
b	Verbau- / Grabenbreite	s	Bohlendicke		

**Traverse**

Art.-Nr.	Kurzbeschreibung	h [m]	h <sub>c</sub> [m]	G / VP [kg]
888 401	Grund-/Aufsatztraverse	0,50	0,22	7,6
888 410	Grundtraverse	1,00	0,41	18,6
888 400	Grundtraverse	1,50	0,60	25,7

**Zwischenelemente**

Art.-Nr.	Kurzbeschreibung	l [m]	G [kg]
118 060	Spindel 70x650 (Gummipuffer Ellipse)	0,523 - 0,617	12,2
118 070	Spindel 70x740 (Gummipuffer Ellipse)	0,613 - 0,797	13,4
118 090	Spindel 70x920 (Gummipuffer Ellipse)	0,799 - 1,161	15,8
118 020	Spindel 70x1280 (Gummipuffer Ellipse)	1,153 - 1,878	20,5
118 100	Spindel 70x1470 (Gummipuffer Ellipse)	1,339 - 2,254	24,0

**Grabenbreiten**

Art.-Nr.	Kurzbeschreibung	Hub [m]	b <sub>c</sub> [m]	b [m]
118 060	Spindel 70x650 (Gummipuffer Ellipse)	0,094	0,533 - 0,627	0,547 - 0,641
118 070	Spindel 70x740 (Gummipuffer Ellipse)	0,184	0,623 - 0,807	0,637 - 0,821
118 090	Spindel 70x920 (Gummipuffer Ellipse)	0,362	0,809 - 1,171	0,823 - 1,185
118 020	Spindel 70x1280 (Gummipuffer Ellipse)	0,725	1,163 - 1,888	1,177 - 1,902
118 100	Spindel 70x1470 (Gummipuffer Ellipse)	0,915	1,349 - 2,264	1,363 - 2,278

**Zubehör / Ersatzteile**

Art.-Nr.	Kurzbeschreibung	l [m]	d [m]	G [kg]
138 030	Bolzen 125 x 20	0,125	0,020	0,4
138 200	Federstecker FS 92 x 5	0,092	0,005	0,1
888 407	Kupplung Alu-/Flex-Verbau	0,83		14,0
888 405	Kupplung Alu-/Flex-Verbau	1,33		21,4
888 406	Kupplung Alu-/Flex-Verbau	1,83		30,0

Holzbohlen mit einer Höhe von 0,25 m und Längen zwischen 2,00 m bis 3,00 m sowie Flachrundsrauben M 10 und Muttern M 10 müssen bauseits gestellt werden.

**Bemessungs-Mindestsystemwiderstand [kN/m<sup>2</sup>] Holzbohlen**

Verbaulänge	Stützweite	für Bohlendicke s [cm]			
		4	5	6	7
2,00 m	1,76 m	10,2	15,9	22,9	31,2
2,25 m	2,01 m	7,8	12,2	17,6	23,9
2,50 m	2,26 m	6,2	9,6	13,9	18,9
3,00 m	2,76 m	4,1	6,5	9,3	12,7

(EC5, NH S10, Nutzungsklasse 2)

l	Flex-Verbau-Element	b	Verbau- / Grabenbreite	h <sub>c</sub>	Rohrdurchlasshöhe
l	Länge	b <sub>c</sub>	lichte Breite	s	Bohlendicke
l <sub>c</sub>	Rohrdurchlasslänge	HB	Höhe Element		