

Dielenpressverbau DPV



Das Krings Dielen-Press-Verbausystem DPV wurde speziell für Sanierungsarbeiten und Neubauten von Abwasserkanälen in schmalen Straßen in unmittelbarer Nähe von Gebäuden entwickelt. Es kann in allen Bodenarten sicher und kostengünstig eingesetzt werden. Im Gegensatz zu herkömmlichen, als Linienbaustelle ausgeführten Kanalbauarbeiten handelt es sich bei der DPV-Methode um eine wandernde Punktbaustelle, bei der nur dort eine Baugrube geöffnet wird, wo unmittelbar danach die Verlegung von Abwasserrohren erfolgt.

Durch das punktuelle Vorgehen reduziert sich der Erdaushub deutlich – das minimiert die Setzungsgefahr. Ein allseitig verbauter Schacht wird in der Länge der DPV bis zur Kanalgrabensohle abgeteuft. Unter gleichzeitigem Aushub werden Kanaldielen voreilend oder gleichlaufend hydraulisch eingepresst. Kanaldielen und Gurtung stützen die Baugrubenwände sicher ab. Wenn Leitungen die Baugrube kreuzen, wird eine Kanaldiele über der Leitung arretiert. Die anderen Kanaldielen werden an dem Hindernis vorbei in den Boden gepresst.

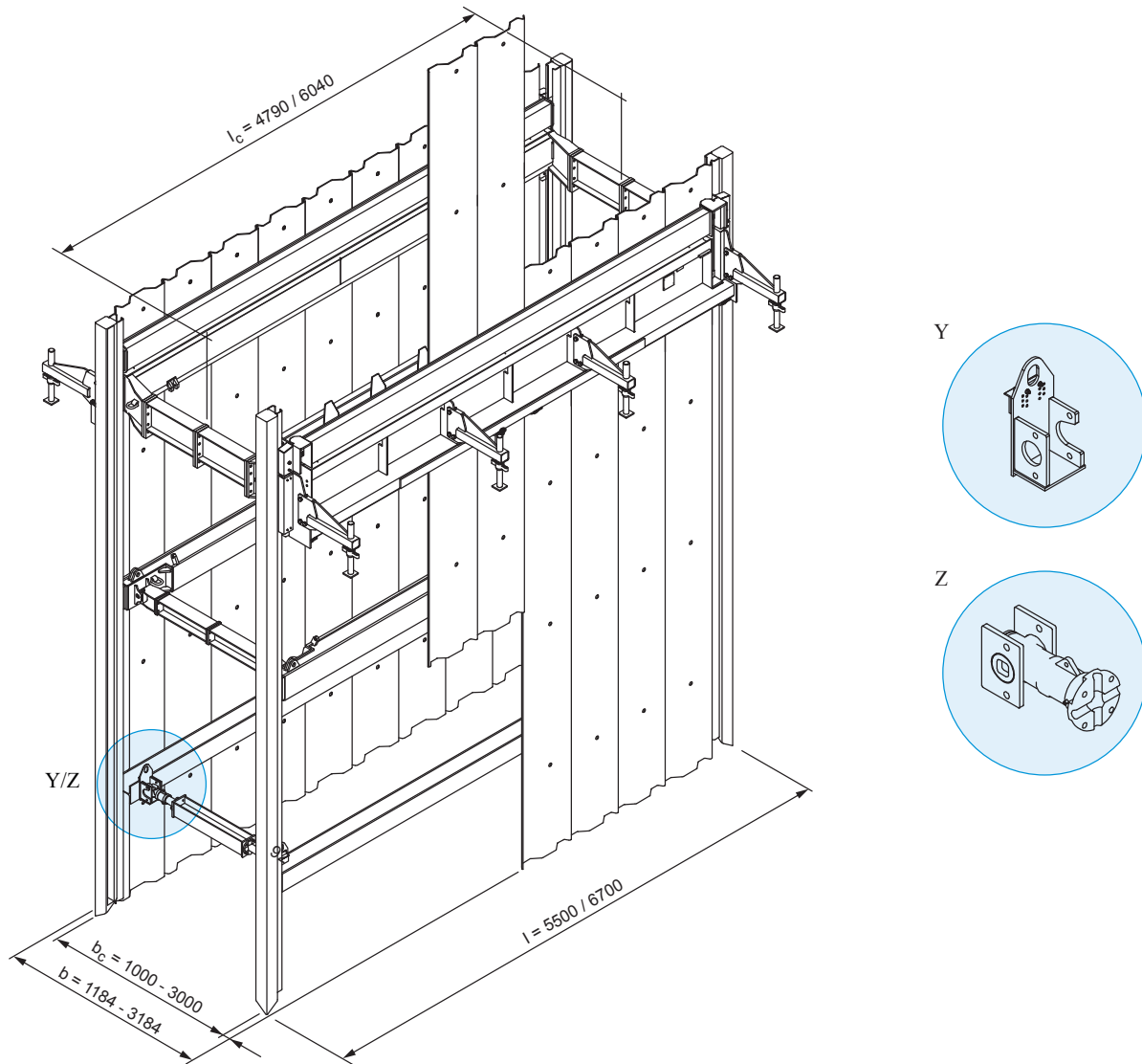
Eckdaten

Verbaulänge	5,50 m / 6,70 m
Verbaubreite	1,00 m - 3,00 m
Verbautiefe	4,50 m / 5,50 m
Einpresskraft	7,65 t / 9,00 t
Anzahl Kanaldielen	14 Stck. / 18 Stck.

Vorteile

- Für Sanierung und Neubau von Abwasserkanälen
- Ideal für kleine und schmale Straßen in unmittelbarer Nähe von Gebäuden
- Minimierung der Setzungsgefahr

Dielenpressverbau DPV



(Alle Maße in mm)

l	Länge	b	Verbaubreite	Y	Einhängelagerbock
l _c	Rohrdurchlasslänge	b _c	lichte Breite	Z	Spreize mit Lagerplatte

Technische Daten

Art.-Nr.	Kurzbeschreibung	l [m]	b _c [m]	l _c [m]	T [m]	Kanaldielen	Einpresskraft [t]	eh [kN/m ²]
285 100	DPV 500	5,50	1,00 - 3,00	4,79	4,50	14 KD 750 / 10	7,65	25,80
285 110	DPV 600	6,70	1,00 - 3,00	6,04	5,50	18 KD 750 / 10	9,00	28,58

l	Länge	b	Verbau- / Grabenbreite	T	Einsatztiefe
l _c	Rohrdurchlasslänge	eh	zulässiger Erddruck		

Einbau

siehe Verwendungsanleitung