

Dielenkammerplatte KKP (vor 09/2009)

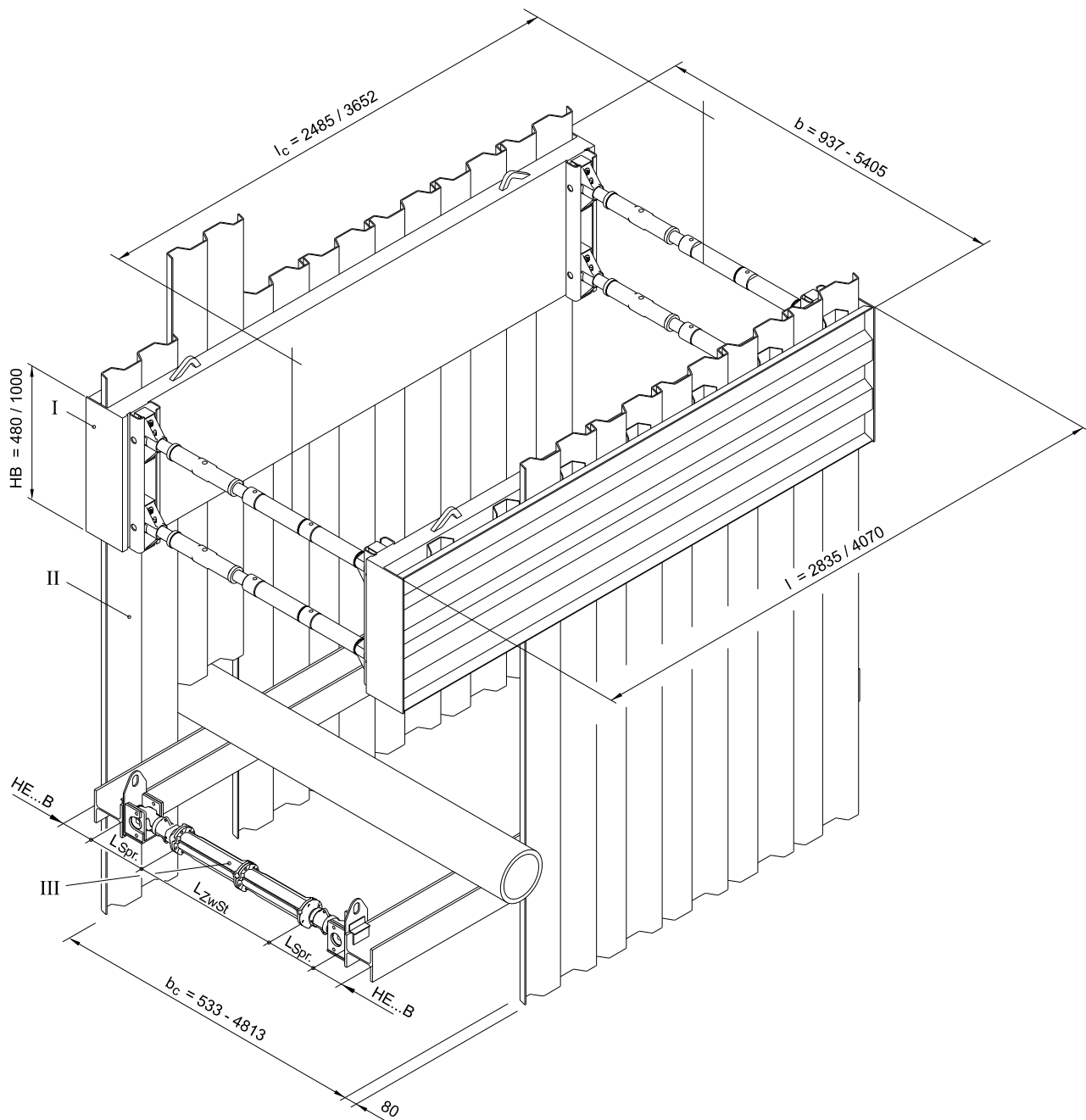


Diese schnelle, kostensparende Verbaulösung (fachmännisch auch als Vertikalverbau bezeichnet), ist die innerstädtische Ergänzung zum bewährten Großflächen-Stahlverbau. Besonders in Passagen mit häufig vorkommenden Querleitungen bietet dieser Verbautyp viele wirtschaftliche Vorteile bei einfachster Anwendung. Durch die Absenkung mit dem vor Kopf stehenden Bagger ist auch in stark verkehrsfrequentierten Straßen und bei engen Platzverhältnissen optimales Arbeiten gewährleistet.

Äußerst kostensenkend wirkt sich die Verwendung vorhandener Verbauteile aus dem übrigen KRINGS Lieferprogramm aus. Die Strebenelemente sind kompatibel mit dem Großflächenstahlverbau. Außerdem ist eine Kombination mit dem Großflächenverbau in Strecken ohne Querleitungen besonders wirtschaftlich. Für diesen Zweck werden die Kammerplatten an den Enden mit Führungsprofilen zum Einsatz in Gleitschienen ausgerüstet.

Eckdaten

Verbaulänge	2,83 m - 4,07 m
Höhe Grundelement	0,48 m / 1,00 m
Anzahl Kanaldielen	14 Stck. KD 4 / KD 6
Rohrdurchlasslänge	max. 3,65 m
Einbautiefe	max. 2,30 m / 6,00 m



(Alle Maße in mm)

I	Dielenkammerplatte	l	Länge	h_c	Rohrdurchlasshöhe
II	Kanaldiele	l_c	Rohrdurchlasslänge	t_{pl}	Plattendicke
III	Strebe	b	Verbaubreite		
HB	Höhe Grundelement	b_c	lichte Breite		

Grundelemente

Art.-Nr.	Kurzbeschreibung	l [m]	h [m]	t _{pj} [m]	l _c [m]	G [kg]	A [m ²]	Strecklast [kN/m ²]
181 050	Verbauplatte KKP ST KD4 UP - 2835x500	2,835	0,48	0,208	2,485	293,0	1,42	17,5
181 100	Verbauplatte KKP ST KD6 CP - 4070x1000	4,070	1,00	0,305	3,652	938,0	4,07	56,1
185 020	Verbauplatte KKP ST KD6 CPS - 4070x1000 (für Gleitschiene)	4,144	1,00	0,305	3,652	1020,0	4,07	46,2

181 050 kann nur mit KVL-Streben verwendet werden.
 Rohrdurchlasslängen mit Strebe SP SB 98x550 / 700.
 Die Rohrdurchlasshöhe ist abhängig vom statischen System.

Verbaubreiten SP KVL

Artikel.-Nr.	Bezeichnung	lichte Breite b _c [m]	Grabenbreite b [m]
118 060	SP KVL 70x650	0,533 - 0,627	0,937 - 1,031
118 070	SP KVL 70x740	0,623 - 0,807	1,027 - 1,211
118 090	SP KVL 70x920	0,809 - 1,171	1,213 - 1,575
118 020	SP KVL 70x1280	1,163 - 1,888	1,567 - 2,292

Verbaubreiten Spindel 98x550

Zwischenrohr	Länge [m]	lichte Breite b _c [m]	Grabenbreite b [m]
	ohne	0,765 - 0,965	1,404 - 1,604
139 430	0,30	1,065 - 1,265	1,704 - 1,904
139 445	0,50	1,265 - 1,465	1,904 - 2,104
139 385	1,00	1,765 - 1,965	2,404 - 2,604
139 400	1,50	2,265 - 2,465	2,904 - 3,104
139 420	2,00	2,765 - 2,965	3,404 - 3,604
139 425	2,50	3,265 - 3,465	3,904 - 4,104

Verbaubreiten Spindel 98x700

Zwischenrohr	Länge [m]	lichte Breite b _c [m]	Grabenbreite b [m]
	ohne	0,941 - 1,281	1,580 - 1,920
139 430	0,30	1,241 - 1,581	1,880 - 2,220
139 445	0,50	1,441 - 1,781	2,080 - 2,420
139 385	1,00	1,941 - 2,281	2,580 - 2,920
139 400	1,50	2,441 - 2,781	3,080 - 3,420
139 420	2,00	2,941 - 3,281	3,580 - 3,920
139 425	2,50	3,441 - 3,781	4,080 - 4,420

Verbaubreiten Spindel 98x817

Zwischenrohr	Länge	lichte Breite b_c	Grabenbreite b
	[m]	[m]	[m]
	ohne	0,913 - 1,313	1,505 - 1,905
139 510	1 x 0,50	1,413 - 1,813	2,005 - 2,405
139 510	2 x 0,50	1,913 - 2,313	2,505 - 2,905
139 510	3 x 0,50	2,413 - 2,813	3,005 - 3,405
139 510	4 x 0,50	2,913 - 3,313	3,505 - 3,905
139 510	5 x 0,50	3,413 - 3,813	4,005 - 4,405
139 510	6 x 0,50	3,913 - 4,313	4,505 - 4,905
139 510	7 x 0,50	4,413 - 4,813	5,005 - 5,405

Zubehör / Ersatzteile

Art.-Nr.	Kurzbeschreibung	l [m]	G [kg]	d [m]
138 280	Spindel 98x550 (Bi 0,812 - 1,012 m)		22,0	
138 290	Spindel 98x700 (Bi 0,988 - 1,328 m)		34,0	
138 300	Spindel 98x817 (Bi 0,913 - 1,313 m)		76,9	
138 170	Federpilz FP 80		13,0	
138 030	Bolzen 125 x 20	0,125	0,4	0,020
138 070	Bolzen 212 x 43	0,212	2,5	0,043
138 040	Bolzen 140 x 20	0,140	0,4	0,020
138 200	Federstecker FS 92 x 5	0,092	0,1	0,005

l	Länge	h_c	Rohrdurchlasshöhe	G	Gewicht
l_c	Rohrdurchlasslänge	t_{pl}	Plattendicke	eh	zulässiger Erddruck
b	Grabenbreite	d	Durchmesser		
b_c	lichte Breite	A	Fläche		

Zubehör/Ersatzteile

Art.-Nr.	Kurzbeschreibung	l [m]	d [m]	G [kg]
821 100	Abhängekette 13/5000 mm	5,000		25,7
842 752	Adapter Dielenkammerelement Universal DKU Eckverbau, H=0,50 m KD VI			55,0
842 753	Adapter Dielenkammerelement Universal DKU Eckverbau, H=1,00 m KD VI			94,0
119 011	Adapter KVL für Spindeln 98x530 / 98x700			7,6
336 960	Auflagerplatte Dielenkammerelement Universal DKU			40,0
138 030	Bolzen 125 x 20	0,125	0,020	0,4
138 040	Bolzen 140 x 20	0,140	0,020	0,4
138 070	Bolzen 212 x 43	0,212	0,043	2,5
850 699	Drehstange	0,7	0,024	2,5
861 077	Druckbalken (Leichtverbau, KS 60, KVL)	1,80		80,0
861 078	Druckbalken (Leichtverbau, KS 60, KVL)	2,30		95,0
861 079	Druckbalken (Leichtverbau, KS 60, KVL)	2,80		110,0
861 080	Druckbalken (Leichtverbau, KS 60, KVL)	3,30		125,0
861 076	Druckbalken (Medium-, Magnumverbau, KS 100, Gleitschiene)	1,60		176,0
861 074	Druckbalken (Medium-, Magnumverbau, KS 100, Gleitschiene)	2,35		236,0
861 070	Druckbalken (Medium-, Magnumverbau, KS 100, Gleitschiene)	2,80		271,0
861 071	Druckbalken (Medium-, Magnumverbau, KS 100, Gleitschiene)	3,40		318,0
138 160	Druckfeder Federpilz FP 80	0,084	0,054	0,8

Zubehör/Ersatzteile (Forts.)

Art.-Nr.	Kurzbeschreibung	l [m]	d [m]	G [kg]
859 981	Einhängelagerbock, variabel, Emunds+Staudinger			26,0
859 982	Einhängelagerbock, variabel, Krings			12,0
138 170	Federpilz FP 80			13,0
138 200	Federstecker FS 92 x 5	0,092	0,005	0,1
842 099	Führungsrahmen Dielenkammerelement Universal DKU, KD VI	2,27		105,0
842 100	Führungsrahmen Dielenkammerelement Universal DKU, KD VI	3,81		175,0
100 690	Gummipuffer GPU 30 x 40			0,1
110 070	Halterung für Druckfeder 100 x 85	0,100	0,085	0,8
139 070	Kettengehänge, 4-strangig, 2300 x 13	2,30		45,0
139 080	Kettengehänge, 4-strangig, 2800 x 13	2,80		57,0
IA 0120 F	Mutter M 16 - 8.0 vz			0,03
IA 0130 F	Mutter M 20 - 8.0 vz			0,03
139 100	Runge 290x145 mm (KS 60, KS 100)			5,5
IB 0310 F	Schraube M 16 x 55 - 8.8 vz			0,11
IB 0360 F	Schraube M 20 x 45 - 8.8 vz			0,17

l	Länge	d	Durchmesser	G	Gewicht
---	-------	---	-------------	---	---------