

# Dielenkammerelement Universal DKU



In Ergänzung zum Großflächenstahlverbau eignet sich das Dielenkammerelement Universal (DKU) als verformungsarme, universell einsetzbare und wirtschaftliche Verbaumethode für den Einsatz im innerstädtischen Bereich bei querenden Leitungen. Das Element dient als obere Führung für die senkrecht in den Boden einzubringenden Kanaldielen. Durch erschütterungsarmes Drücken mit dem Baggerlöffel unter vorausgehendem Bodenaushub werden die Kanaldielen abgesenkt. Montage und Voreinstellung des Elementes erfolgen analog zu randgestützten Verbausystemen.

Kombiniert mit Ergänzungsbauteilen ergeben sich vielfältige Verwendungsmöglichkeiten für das DKU. Der Adapter Gleitschiene ermöglicht den Einsatz im E+S Einfachgleitschienen-Linearverbau und im KRINGS Einfachgleitschienen-Parallelverbau sowie in den Eck-Einfachgleitschienen. Darüber hinaus kann mit dem Adapter Eckverbau ein geschlossener vierseitiger Schacht erstellt werden. Eine weitere Einbauvariante ist die direkte Aneinanderreihung der Elemente.

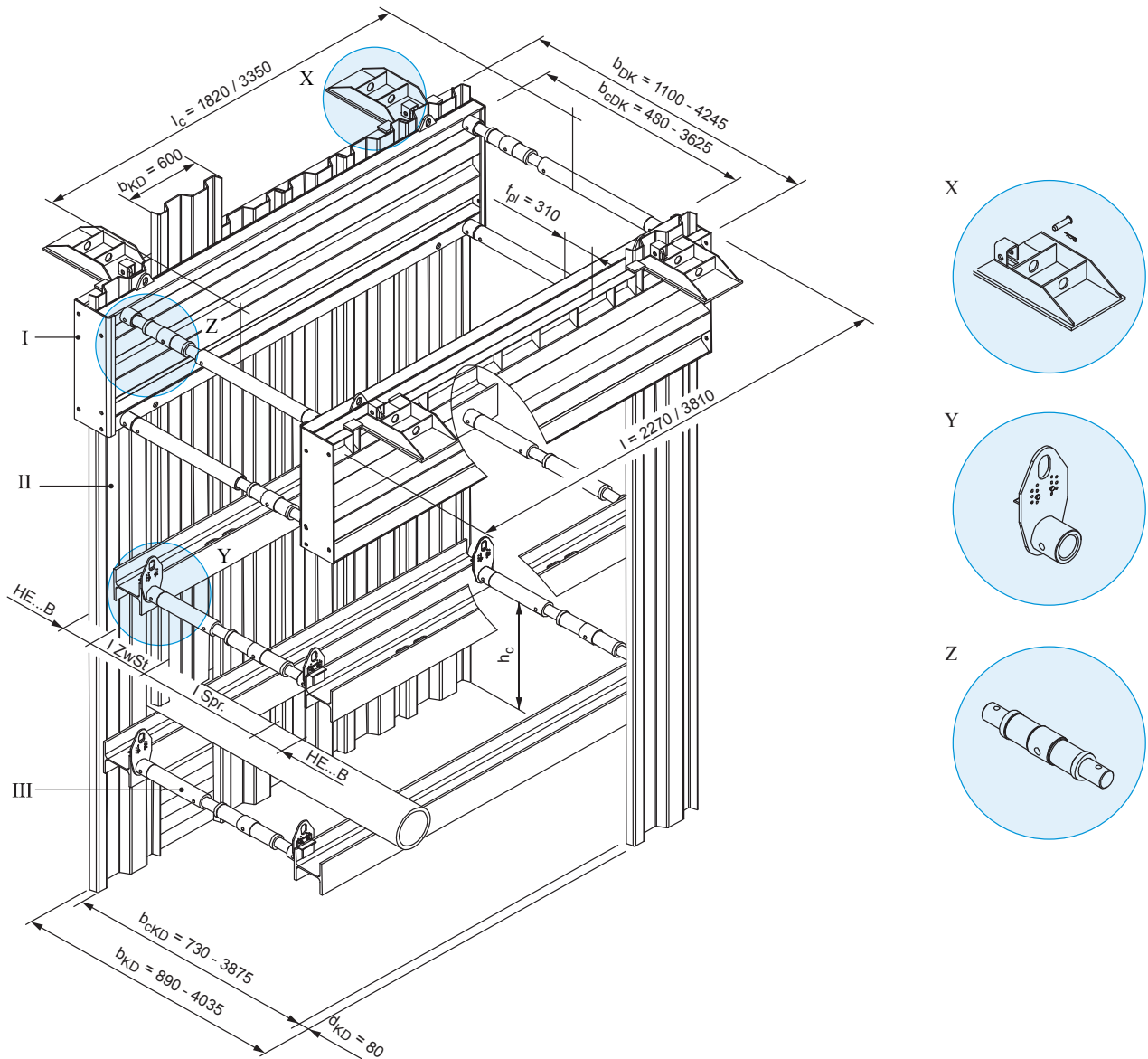
## Eckdaten

Verbaulänge	2,27 m / 3,81 m
Höhe Dielenkammerelement	1,00 m
Rohrdurchlasslänge	max. 3,35 m
Einsatztiefe	variabel
Grabenbreite	variabel

## Vorteile

- Wirtschaftliche Verbaulösung für den innerstädtischen Bereich mit querenden Leitungen
- Vielfältige Verwendungsmöglichkeiten durch Ergänzungsbauteile

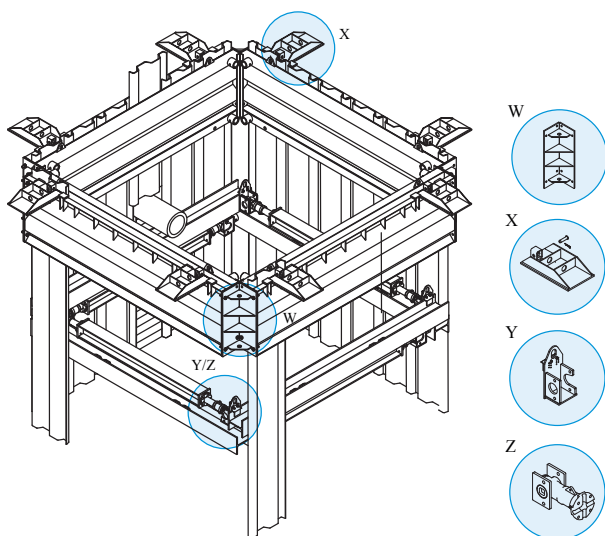
## Dielenkammerelement Universal DKU mit Krings Systemspreizen



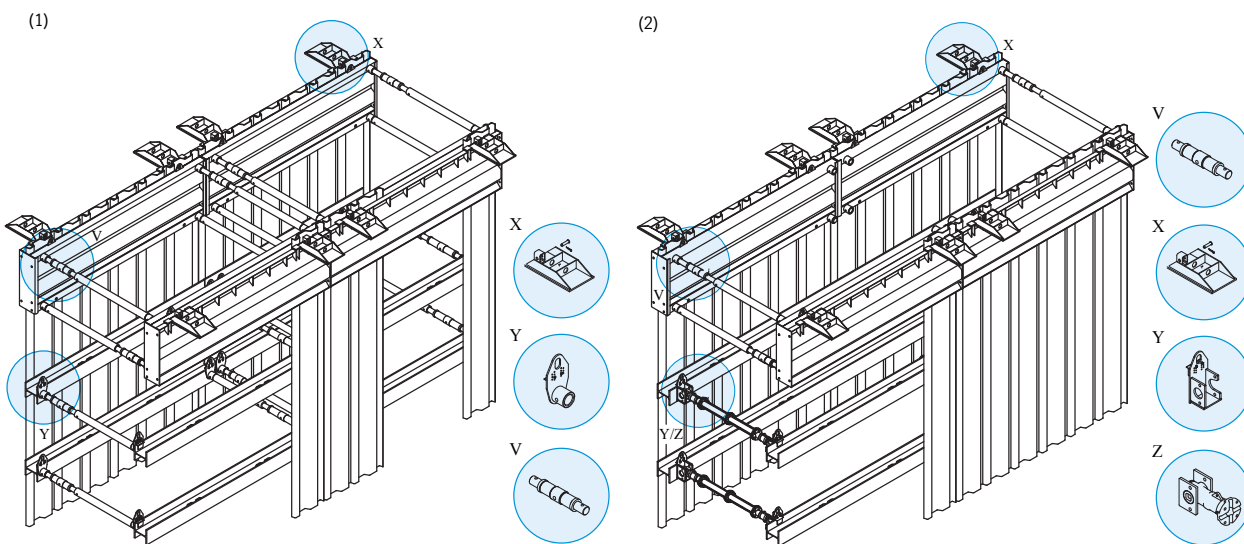
(Alle Maße in mm)

I	Dielenkammerelement Universal DKU	$d_{KD}$	Dicke Kanaldiele	$b_{DK}$	Verbaubreite Kanaldiele
II	Kanaldiele	$t_{pl}$	Plattendicke	$b_{cDK}$	lichte Breite Dielenkammer
III	Gurtungsstrebe	$l$	Länge	$b_{DK}$	Verbaubreite Dielenkammer
IV	Adapter DKU E+S Spreize	$l_c$	Rohrdurchlasslänge	X	Auflagerplatte
HB	Höhe Grundelement	$h_c$	Rohrdurchlasshöhe	Y	Einhängelagerbock
$B_{KD}$	Breite Kanaldiele	$b_{cKD}$	lichte Breite Kanaldiele	Z	Spindel 98x...

Beispiele für zusätzliche technische Lösungsmöglichkeiten



Dielenkammerverbau mit Eckverbindung



(1) Dielenkammerverbau DKU in Reihe, (2) Dielenkammerverbau DKU mit Einbaufenster

Dielenkammerelement Universal DKU mit Krings Systemspreizen (Höhe 1,00 m)

Art.-Nr.	Kurzbeschreibung	l [m]	l <sub>c</sub> [m]	G / VP [kg]	G / Box [kg]	KD / Box
842 671	Dielenkammerelement Universal DKU	2,27	1,82	510,0	1.320,0	8
842 674	Dielenkammerelement Universal DKU	3,81	3,35	785,0	1.870,0	14

Weitere Dielenkammerelemente finden Sie auf unserer Homepage [www.es-krings.com](http://www.es-krings.com)

Zwischenstücke

Art.-Nr.	Kurzbeschreibung	l [m]	G [kg]
850 091	Zwischenstück Gussrohr	0,250	11,2
850 100	Zwischenstück Gussrohr	0,550	18,7

## Zwischenstücke (Forts.)

Art.-Nr.	Kurzbeschreibung	l [m]	G [kg]
850 112	Zwischenstück HEB 180	0,275	28,0
850 110	Zwischenstück HEB 180	0,550	43,0
850 124	Zwischenstück HEB 180	1,100	70,0
850 132	Zwischenstück HEB 180	1,650	100,0
850 135	Zwischenstück HEB 180	2,200	130,0
850 105	Zwischenstück HEB 220	0,275	40,0
850 115	Zwischenstück HEB 220	0,550	58,0
850 121	Zwischenstück HEB 220	1,100	98,0
850 130	Zwischenstück HEB 220	1,650	140,0
850 141	Zwischenstück HEB 220	2,200	180,0

## Grabenbreiten

l <sub>ZwSt</sub> [m]	SP SB 98x550		SP SB 98x700	
	b <sub>cKD</sub> [m]	b <sub>cDK</sub> [m]	b <sub>cKD</sub> [m]	b <sub>cDK</sub> [m]
0,00	0,86 - 1,06	0,61 - 0,81	1,04 - 1,38	0,79 - 1,13
0,30	1,16 - 1,36	0,91 - 1,11	1,34 - 1,68	1,09 - 1,43
0,50	1,36 - 1,56	1,11 - 1,31	1,54 - 1,88	1,29 - 1,63
1,00	1,86 - 2,06	1,61 - 1,81	2,04 - 2,38	1,79 - 2,13
1,50	2,36 - 2,56	2,11 - 2,31	2,54 - 2,88	2,29 - 2,63
2,00	2,86 - 3,06	2,61 - 2,81	3,04 - 3,38	2,79 - 3,13
2,50	3,36 - 3,56	3,11 - 3,31	3,54 - 3,88	3,29 - 3,63
	b <sub>KD</sub> = b <sub>cKD</sub> + 0,16 m	b <sub>DK</sub> = b <sub>cDK</sub> + 0,62 m	b <sub>KD</sub> = b <sub>cKD</sub> + 0,16 m	b <sub>DK</sub> = b <sub>cDK</sub> + 0,62 m

## Gurtungsstreben

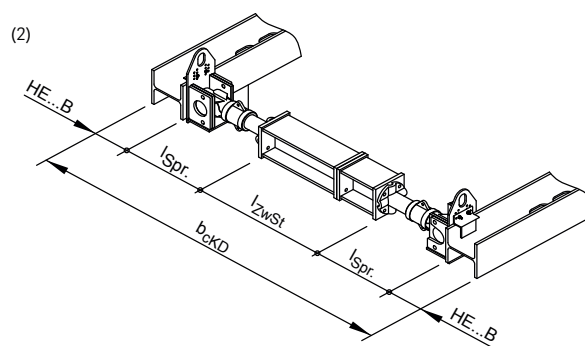
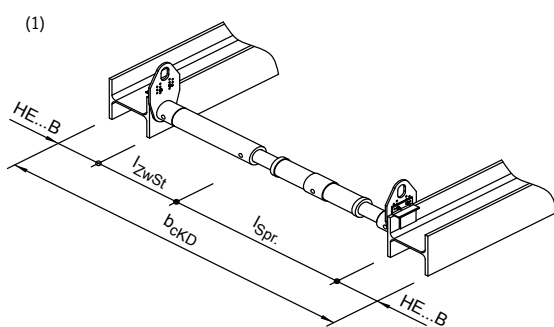
l<sub>Spr.</sub> (SP SB 98x550) = 620 mm - 820 mm

l<sub>Spr.</sub> (SP SB 98x700) = 796 mm - 1136 mm

l<sub>ZwSt</sub> = b<sub>cKD</sub> - 2 x HE...B - l<sub>Spr.</sub>

l<sub>Spr.</sub> = 420 mm - 640 mm

l<sub>ZwSt</sub> = b<sub>cKD</sub> - 2 x HE...B - 2 x l<sub>Spr.</sub>



## Zubehör / Ersatzteile

Art.-Nr.	Kurzbeschreibung	l [m]	G [kg]	d [m]Norm
842 753	Adapter Dielenkammerelement Universal DKU Eckverbau, H=1,00 m KD IV		94,0	
336 960	Auflagerplatte Dielenkammerelement Universal DKU		40,0	
138 030	Bolzen 125 x 20	0,125	0,4	0,020
859 981	Einhängelagerbock, variabel, Emunds+Staudinger		26,0	
859 982	Einhängelagerbock, variabel, Krings		12,0	

**Zubehör / Ersatzteile (Forts.)**

Art.-Nr.	Kurzbeschreibung	l [m]	G [kg]	d [m]Norm
ID 0160 F	Federring A 20		0,01	DIN 127
138 200	Federstecker FS 92 x 5	0,092	0,1	0,005
842 099	Führungsrahmen Dielenkammerelement Universal DKU, KD VI	2,27	105,0	
842 100	Führungsrahmen Dielenkammerelement Universal DKU, KD VI	3,81	175,0	

l	Länge	d	Durchmesser	G	Gewicht
---	-------	---	-------------	---	---------

**Zubehör/Ersatzteile**

Art.-Nr.	Kurzbeschreibung	l [m]	d [m]	G [kg]
821 100	Abhängekette 13/5000 mm	5,000		25,7
842 752	Adapter Dielenkammerelement Universal DKU Eckverbau, H=0,50 m KD VI			55,0
842 753	Adapter Dielenkammerelement Universal DKU Eckverbau, H=1,00 m KD VI			94,0
119 011	Adapter KVL für Spindeln 98x530 / 98x700			7,6
336 960	Auflagerpratze Dielenkammerelement Universal DKU			40,0
138 030	Bolzen 125 x 20	0,125	0,020	0,4
138 040	Bolzen 140 x 20	0,140	0,020	0,4
138 070	Bolzen 212 x 43	0,212	0,043	2,5
850 699	Drehstange	0,7	0,024	2,5
861 077	Druckbalken (Leichtverbau, KS 60, KVL)	1,80		80,0
861 078	Druckbalken (Leichtverbau, KS 60, KVL)	2,30		95,0
861 079	Druckbalken (Leichtverbau, KS 60, KVL)	2,80		110,0
861 080	Druckbalken (Leichtverbau, KS 60, KVL)	3,30		125,0
861 076	Druckbalken (Medium-, Magnumverbau, KS 100, Gleitschiene)	1,60		176,0
861 074	Druckbalken (Medium-, Magnumverbau, KS 100, Gleitschiene)	2,35		236,0
861 070	Druckbalken (Medium-, Magnumverbau, KS 100, Gleitschiene)	2,80		271,0
861 071	Druckbalken (Medium-, Magnumverbau, KS 100, Gleitschiene)	3,40		318,0
138 160	Druckfeder Federpilz FP 80	0,084	0,054	0,8
859 981	Einhängelagerbock, variabel, Emunds+Staudinger			26,0
859 982	Einhängelagerbock, variabel, Krings			12,0
138 170	Federpilz FP 80			13,0
138 200	Federstecker FS 92 x 5	0,092	0,005	0,1
842 099	Führungsrahmen Dielenkammerelement Universal DKU, KD VI	2,27		105,0
842 100	Führungsrahmen Dielenkammerelement Universal DKU, KD VI	3,81		175,0
100 690	Gummipuffer GPU 30 x 40			0,1
110 070	Halterung für Druckfeder 100 x 85	0,100	0,085	0,8
139 070	Kettengehänge, 4-strangig, 2300 x 13	2,30		45,0
139 080	Kettengehänge, 4-strangig, 2800 x 13	2,80		57,0
IA 0120 F	Mutter M 16 - 8.0 vz			0,03
IA 0130 F	Mutter M 20 - 8.0 vz			0,03
139 100	Runge 290x145 mm (KS 60, KS 100)			5,5
IB 0310 F	Schraube M 16 x 55 - 8.8 vz			0,11
IB 0360 F	Schraube M 20 x 45 - 8.8 vz			0,17

**Verbaustreben / Zwischenstücke**

Art.-Nr.	Kurzbeschreibung	l [m]	G [kg]
138 260	Spindel 98x392 (Bi 0,692 - 0,750 m)		15,7
138 280	Spindel 98x550 (Bi 0,812 - 1,012 m)		22,0
138 290	Spindel 98x700 (Bi 0,988 - 1,328 m)		34,0
138 300	Spindel 98x817 (Bi 0,913 - 1,313 m)		76,9
108 950	Spindelhälfte links steckbar 98x817		38,0
108 960	Spindelhälfte rechts steckbar 98x817		39,0
139 385	Zwischenstück 108x1000 mm (steckbar)	1,00	28,0
139 400	Zwischenstück 108x1500 mm (steckbar)	1,50	37,4
139 420	Zwischenstück 108x2000 mm (steckbar)	2,00	47,3
139 425	Zwischenstück 108x2500 mm (steckbar)	2,50	60,0
139 430	Zwischenstück 108x300 mm (steckbar)	0,30	13,8
139 445	Zwischenstück 108x500 mm (steckbar)	0,50	17,7
139 470	Zwischenstück 121x1000 mm (steckbar)	1,00	36,3
139 510	Zwischenstück 121x500 mm (steckbar)	0,50	25,1

l	Länge	d	Durchmesser	G	Gewicht
---	-------	---	-------------	---	---------