

# Dielenkammerelement BLU



Wie das große Dielenkammerelement DKU stellt die kleinere Variante BLU eine verformungsarme, universell einsetzbare und wirtschaftliche Verbauvariante dar. Sie eignet sich besonders für den Einsatz im innerstädtischen Bereich mit querenden Leitungen. Das Dielenkammerelement, das als obere Führung der senkrecht in den Boden einzubringenden Kanaldielen dient, lässt sich bei der Verlegung von Gas- und Wasserleitungen sowie anderen Hausanschlüssen nutzen. Abgesenkt werden die Dielen durch erschütterungsarmes Drücken mit dem Baggerlöffel bei vorausgehendem Bodenaushub.

Montage und Voreinstellung des Elements erfolgen analog zu randgestützten Verbausystemen. Die Auflagerpratzen des Dielenkammerelementes sind in zwei Varianten einsetzbar: Für den Einsatz in der Baugrube werden sie oben am Element montiert, zur Nutzung außerhalb der Baugrube unten am Element befestigt. Als Stützbauteile finden KRINGS-Spindelsysteme Verwendung.

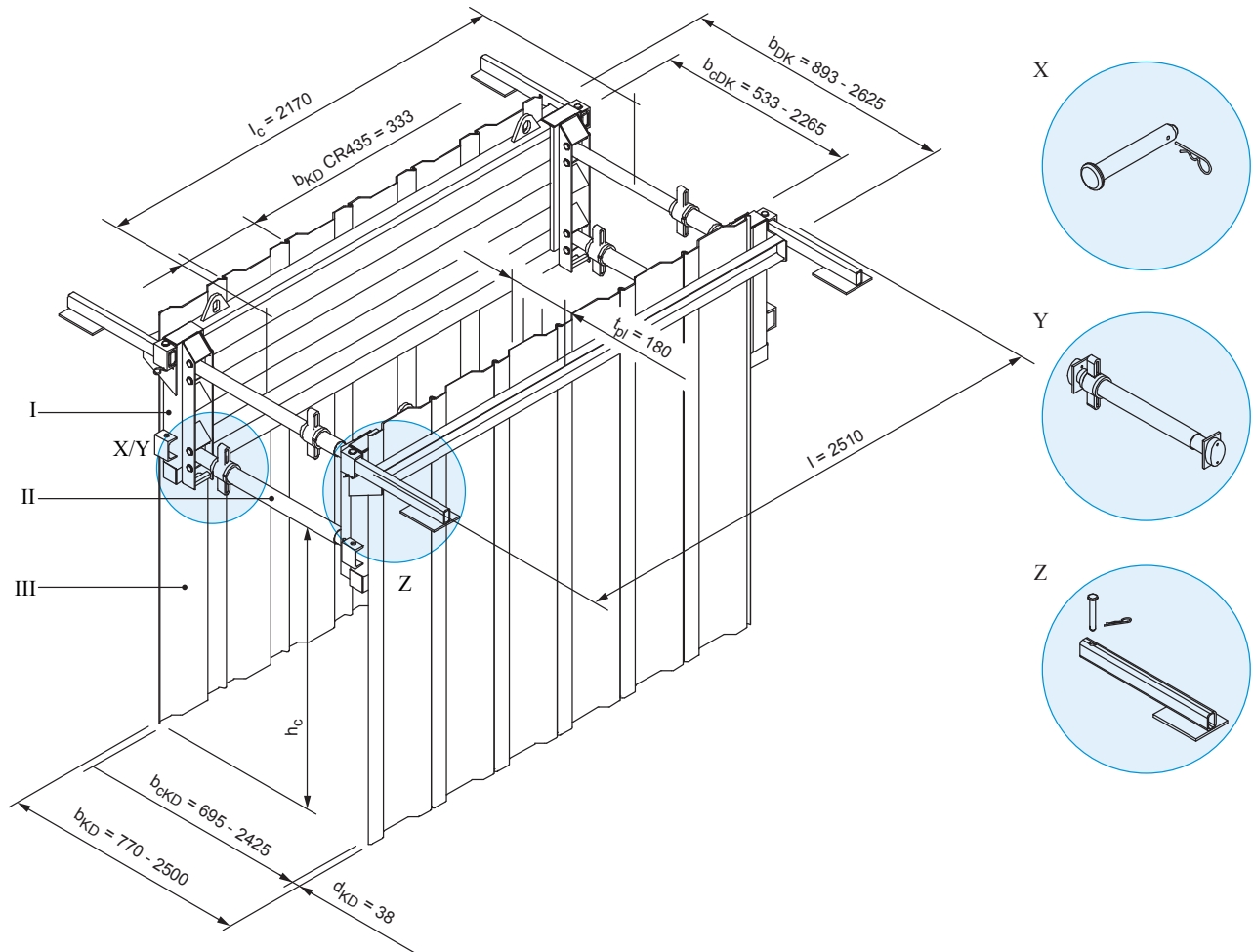
## Eckdaten

Verbaulänge	2,51 m
Höhe Dielenkammerelement	0,72 m
Rohrdurchlasslänge	2,17 m
Einsattiefe	bis 2,40 m
Grabenbreite	variabel

## Vorteile

- Kleine Ausführung für den innerstädtischen Bereich mit querenden Leitungen
- Auflagerpratzen in zwei Varianten einsetzbar

## Dielenkammerelement BLU mit Krings Systemspreizen KVL



(Alle Maße in mm)

I	Dielenkammerelement BLU	$d_{KD}$	Dicke Kanaldiele	$b_{KD}$	Verbaubreite Kanaldiele
II	Kanaldiele CR435 o. KD IV/6	$t_{pl}$	Plattendicke	$b_{cDK}$	lichte Breite Dielenkammer
III	Gurtungsstrebe	$l$	Länge	$b_{DK}$	Verbaubreite Dielenkammer
IV	Adapter DKU E+S Spreize	$l_c$	Rohrdurchlasslänge	X	Absteckbolzen
HB	Höhe Grundelement	$h_c$	Rohrdurchlasshöhe	Y	KVL-Spindel
$B_{KD}$	Breite Kanaldiele	$b_{cKD}$	lichte Breite Kanaldiele	Z	Auflagerpratze

**Dielenkammerelement BLU mit Krings Systemspreizen KVL**

Art.-Nr.	Kurzbeschreibung	l [m]	l <sub>c</sub> [m]	G / VP [kg]	G / Box [kg]	KD / Box
842 703	Dielenkammerelement BLU für Dielen CR435	2,41	2,17	188,0	465,0*	12
843 701	Dielenkammerelement BLU für Dielen KD IV	2,41	2,17	188,0	465,0*	14

\* mit Spindel 70x650

**Zwischenelemente**

Art.-Nr.	Kurzbeschreibung	l [m]	G [kg]
118 060	Spindel 70x650 (Gummipuffer Ellipse)	0,523 - 0,617	12,2
118 070	Spindel 70x740 (Gummipuffer Ellipse)	0,613 - 0,797	13,4
118 090	Spindel 70x920 (Gummipuffer Ellipse)	0,799 - 1,161	15,8
118 020	Spindel 70x1280 (Gummipuffer Ellipse)	1,153 - 1,878	20,5
118 100	Spindel 70x1470 (Gummipuffer Ellipse)	1,339 - 2,254	24,0

**Grabenbreiten für Dielen CR435**

Art.-Nr.	Kurzbeschreibung	Hub [m]	b <sub>cKD</sub> [m]	b <sub>cDK</sub> [m]
118 060	Spindel 70x650 (Gummipuffer Ellipse)	0,094	0,693 - 0,787	0,533 - 0,627
118 070	Spindel 70x740 (Gummipuffer Ellipse)	0,184	0,783 - 0,967	0,623 - 0,807
118 090	Spindel 70x920 (Gummipuffer Ellipse)	0,362	0,969 - 1,331	0,809 - 1,171
118 020	Spindel 70x1280 (Gummipuffer Ellipse)	0,725	1,323 - 2,048	1,163 - 1,888
118 100	Spindel 70x1470 (Gummipuffer Ellipse)	0,915	1,500 - 2,415	1,349 - 2,264

**Grabenbreiten für Dielen CR435**

$b_{KD} = b_{cKD} + 0,076 \text{ m}$   
 $b_{DK} = b_{cDK} + 0,36 \text{ m}$

**Grabenbreiten für Dielen KD IV**

$b_{KD} = b_{cKD} + 0,096 \text{ m}$   
 $b_{DK} = b_{cDK} + 0,38 \text{ m}$

l	Länge	b <sub>cKD</sub>	lichte Breite Kanaldiele	KD / Box Anzahl Kanaldielen / Box
l <sub>c</sub>	Rohrdurchlasslänge	b <sub>KD</sub>	Verbaubreite Kanaldiele	A Fläche
l <sub>spr.</sub>	Länge Spreize	b <sub>cDK</sub>	lichte Breite Dielenkammer	G / VP Gewicht / Dielenkammer
l <sub>zwSt</sub>	Länge Zwischenstück	b <sub>DK</sub>	Verbaubreite Dielenkammer	G / Box Gewicht / Box

**Zubehör / Ersatzteile**

Art.-Nr.	Kurzbeschreibung	l [m]	d [m]	G [kg]
138 030	Bolzen 125 x 20	0,125	0,020	0,4
138 200	Federstecker FS 92 x 5	0,092	0,005	0,1
842 702	Auflagerpratze Dielenkammerelement BLU	0,600		9,00

l	Länge	d	Durchmesser	G	Gewicht
---	-------	---	-------------	---	---------

**Zubehör/Ersatzteile**

Art.-Nr.	Kurzbeschreibung	l [m]	d [m]	G [kg]
821 100	Abhängekette 13/5000 mm	5,000		25,7
842 752	Adapter Dielenkammerelement Universal DKU Eckverbau, H=0,50 m KD VI			55,0
842 753	Adapter Dielenkammerelement Universal DKU Eckverbau, H=1,00 m KD VI			94,0
119 011	Adapter KVL für Spindeln 98x530 / 98x700			7,6
336 960	Auflagerpratze Dielenkammerelement Universal DKU			40,0
138 030	Bolzen 125 x 20	0,125	0,020	0,4
138 040	Bolzen 140 x 20	0,140	0,020	0,4
138 070	Bolzen 212 x 43	0,212	0,043	2,5

**Zubehör/Ersatzteile (Forts.)**

Art.-Nr.	Kurzbeschreibung	l [m]	d [m]	G [kg]
850 699	Drehstange	0,7	0,024	2,5
861 077	Druckbalken (Leichtverbau, KS 60, KVL)	1,80		80,0
861 078	Druckbalken (Leichtverbau, KS 60, KVL)	2,30		95,0
861 079	Druckbalken (Leichtverbau, KS 60, KVL)	2,80		110,0
861 080	Druckbalken (Leichtverbau, KS 60, KVL)	3,30		125,0
861 076	Druckbalken (Medium-, Magnumverbau, KS 100, Gleitschiene)	1,60		176,0
861 074	Druckbalken (Medium-, Magnumverbau, KS 100, Gleitschiene)	2,35		236,0
861 070	Druckbalken (Medium-, Magnumverbau, KS 100, Gleitschiene)	2,80		271,0
861 071	Druckbalken (Medium-, Magnumverbau, KS 100, Gleitschiene)	3,40		318,0
138 160	Druckfeder Federpilz FP 80	0,084	0,054	0,8
859 981	Einhängelagerbock, variabel, Emunds+Staudinger			26,0
859 982	Einhängelagerbock, variabel, Krings			12,0
138 170	Federpilz FP 80			13,0
138 200	Federstecker FS 92 x 5	0,092	0,005	0,1
842 099	Führungsrahmen Dielenkammerelement Universal DKU, KD VI	2,27		105,0
842 100	Führungsrahmen Dielenkammerelement Universal DKU, KD VI	3,81		175,0
100 690	Gummipuffer GPU 30 x 40			0,1
110 070	Halterung für Druckfeder 100 x 85	0,100	0,085	0,8
139 070	Kettengehänge, 4-strangig, 2300 x 13	2,30		45,0
139 080	Kettengehänge, 4-strangig, 2800 x 13	2,80		57,0
IA 0120 F	Mutter M 16 - 8.0 vz			0,03
IA 0130 F	Mutter M 20 - 8.0 vz			0,03
139 100	Runge 290x145 mm (KS 60, KS 100)			5,5
IB 0310 F	Schraube M 16 x 55 - 8.8 vz			0,11
IB 0360 F	Schraube M 20 x 45 - 8.8 vz			0,17

l	Länge	d	Durchmesser	G	Gewicht
---	-------	---	-------------	---	---------