

Einfachgleitschiene innerstädtischer Parallelverbau



Im innerstädtischen Bereich gilt es, querende Leitungen im Baufeld zu berücksichtigen. Der Einsatz großflächiger Verbausysteme scheidet hier aus. Eine wirtschaftliche und flexible Lösung bietet der innerstädtische Parallelverbau, der Träger und Rahmenwagen des Parallelverbau mit Dielenkammerelement Universal DKU zur Führung von Kanaldielen kombiniert.

Der Einbau der Verbaumodule sowie das Absenken der Dielen erfolgt weitestgehend erschütterungsarm. Dies ist eine wichtige Voraussetzung für Tiefbauarbeiten im innerstädtischen Bereich, die durch meist unmittelbar an der Baugrube gelegene Verkehrswege und Bebauung gekennzeichnet sind.

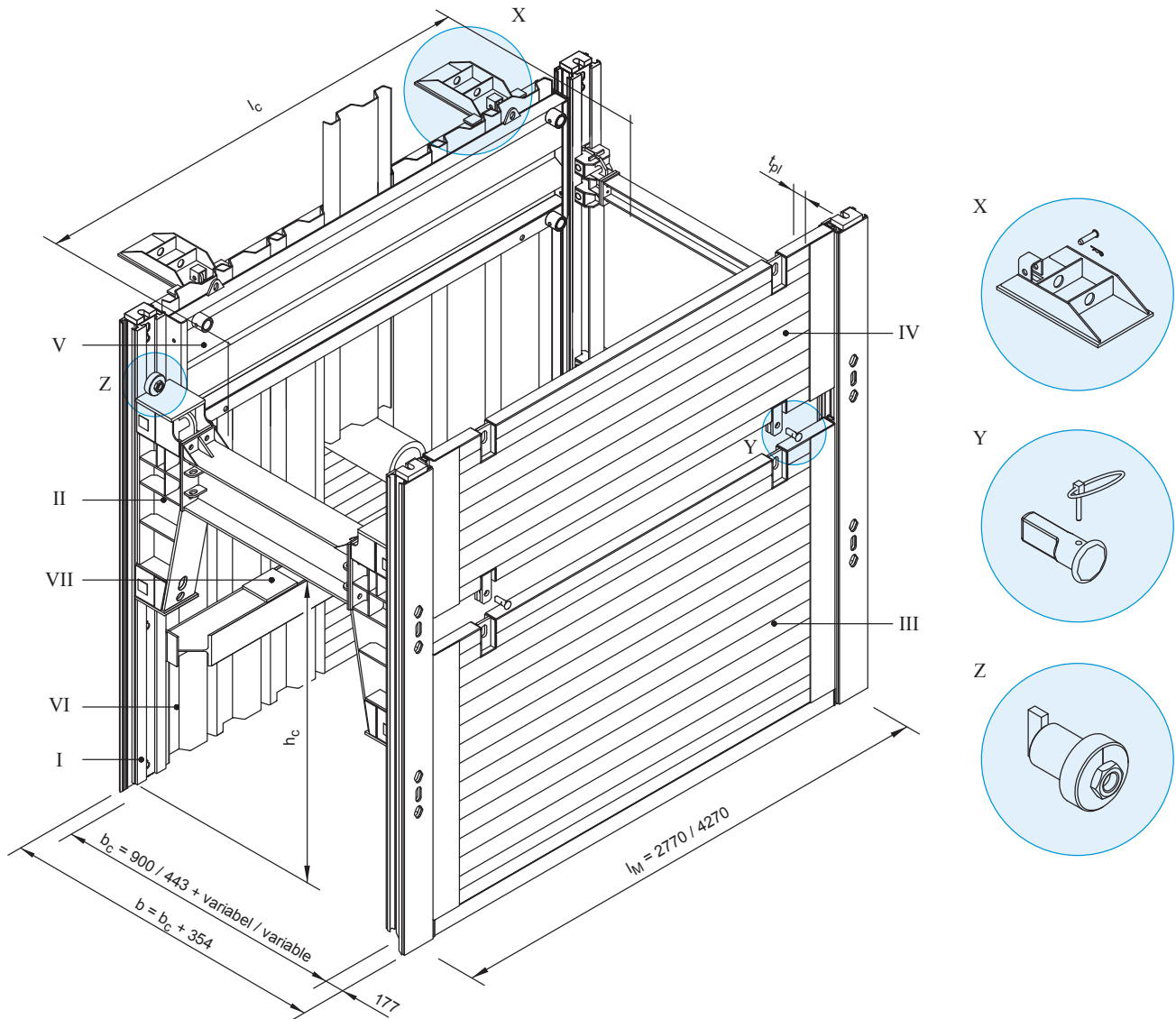
Eckdaten

Modullänge	2,77 m / 4,27 m
Gleitschienenlänge	4,00 m
Höhe Dielenkammerelement	1,00 m
Kanaldielenlänge (KD VI/8)	variabel
Grabenbreite	variabel

Vorteile

- Wirtschaftliche und flexible Lösung für den innerstädtischen Bereich mit vielen querlaufenden Leitungen und Hausanschlüssen
- Erschütterungsarmer Einbau

Einfachgleitschiene innerstädtischer Parallelverbau mit U-Laufwagen oder Rechteck-Laufwagen



Ab einer Zwischenstücklängenkombination von 1,10 m ist der Verbau zwingend liegend zu montieren.

(Alle Maße in mm. Die Angaben zur Rohrdurchlasslänge l_c beziehen sich auf den Rechteck-Laufwagen.)

I	Gleitschiene	VII	Gurtungsträger	t_{pl}	Plattendicke
II	Parallelverbau-Laufwagen	l_M	Modullänge	X	Auflagerplatte
III	Grundplatte	l_c	Rohrdurchlasslänge	Y	Bolzen
IV	Aufsatzplatte	b	Verbau- / Grabenbreite	Z	Absteckbolzen
V	Dielenkammerelement Universal DKU	b_c	lichte Breite		
VI	Kanaldielen	h_c	Rohrdurchlasshöhe		

Gleitschienen

Art.-Nr.	Kurzbeschreibung	l [m]	G [kg]
156 060	Einfachgleitschiene Parallelverbau EG PV	4,00	479,0

**Verbauplatten krings Gleitschienensysteme
Grundplatten KRI (Höhe 2,32 m)**

Art.-Nr.	l [m]	l _M EG PV [m]	l _M DG PV [m]	t _{pl} [m]	G / VP [kg]	A [m ²]	eh [kN/m ²]
151 096	2,00	2,27	2,32	0,110	531,0	4,64	141,00
151 101	2,50	2,77	2,82	0,110	624,0	5,80	90,50
151 106	3,00	3,27	3,32	0,110	710,0	6,96	62,90
151 111	3,50	3,77	3,82	0,110	808,0	8,12	46,20
151 121	4,00	4,27	4,32	0,125	1.033,0	9,28	50,60
151 126	4,50	4,77	4,82	0,125	1.150,0	10,44	40,00
151 131	5,00	5,27	5,32	0,125	1.259,0	11,60	32,40

Grundplatten KRU (Höhe 2,32 m)

Art.-Nr.	l [m]	l _M EG PV [m]	l _M DG PV [m]	t _{pl} [m]	G / VP [kg]	A [m ²]	eh [kN/m ²]
151 256	2,00	2,27	2,32	0,110	531,0	4,64	141,00
151 261	2,50	2,77	2,82	0,110	625,0	5,80	90,50
151 267	3,00	3,27	3,32	0,110	710,0	6,96	62,90
151 273	3,50	3,77	3,82	0,110	808,0	8,12	46,20
151 276	4,00	4,27	4,32	0,125	1.033,0	9,28	50,60
151 286	4,50	4,77	4,82	0,125	1.150,0	10,44	40,00
151 291	5,00	5,27	5,32	0,125	1.260,0	11,60	32,40

Aufsatzplatten KRI (Höhe 1,30 m)

Art.-Nr.	l [m]	l _M EG PV [m]	l _M DG PV [m]	t _{pl} [m]	G / VP [kg]	A [m ²]	eh [kN/m ²]
151 015	2,00	2,27	2,32	0,110	368,0	2,60	141,00
151 020	2,50	2,77	2,82	0,110	430,0	3,25	90,50
151 025	3,00	3,27	3,32	0,110	485,0	3,90	62,90
151 030	3,50	3,77	3,82	0,110	558,0	4,55	46,20
151 040	4,00	4,27	4,32	0,125	686,0	5,20	50,60
151 045	4,50	4,77	4,82	0,125	762,0	5,85	40,00
151 050	5,00	5,27	5,82	0,125	832,0	6,50	32,40

Aufsatzplatten KRU (Höhe 1,30 m)

Art.-Nr.	l [m]	l _M EG PV [m]	l _M DG PV [m]	t _{pl} [m]	G / VP [kg]	A [m ²]	eh [kN/m ²]
151 175	2,00	2,27	2,32	0,110	368,0	2,60	141,00
151 180	2,50	2,77	2,82	0,110	430,0	3,25	90,50
151 185	3,00	3,27	3,32	0,110	485,0	3,90	62,90
151 190	3,50	3,77	3,82	0,110	558,0	4,55	46,20
151 200	4,00	4,27	4,32	0,125	686,0	5,20	50,60
151 205	4,50	4,77	4,82	0,125	762,0	5,85	40,00
151 210	5,00	5,27	5,32	0,125	832,0	6,50	32,40

Grundplatten KR -außen- (Höhe 2,30 m)

Art.-Nr.	l [m]	l _M EG PV [m]	l _M DG PV [m]	t _{pl} [m]	G / VP [kg]	A [m ²]	eh [kN/m ²]
151 133	6,00	6,25	6,30	0,150	1.851,0	13,80	37,80
151 134	7,00	7,25	7,30	0,150	2.180,0	16,10	27,70

Grundplatten KR -innen- (Höhe 2,30 m)

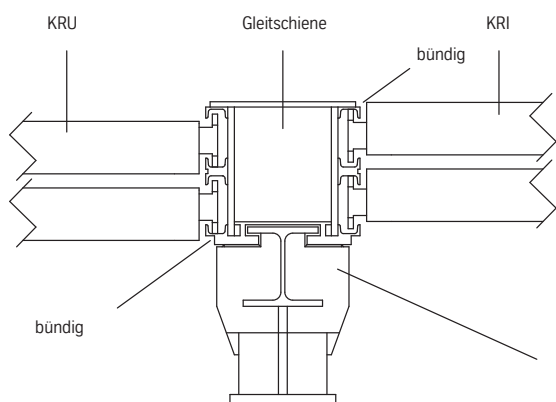
Art.-Nr.	l [m]	l _M EG PV [m]	l _M DG PV [m]	t _{pl} [m]	G / VP [kg]	A [m ²]	eh [kN/m ²]
151 293	6,00	6,25	6,30	0,150	1.850,0	13,80	37,80
151 294	7,00	7,25	7,30	0,150	2.180,0	16,10	27,70

Aufsatzplatten KR -außen- und -innen- (Höhe 1,35 m)

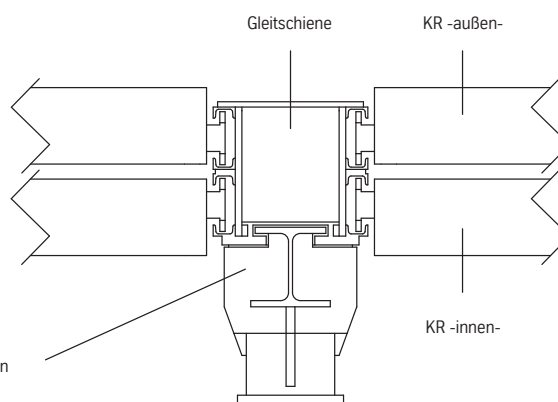
Art.-Nr.	l [m]	l _M EG PV [m]	l _M DG PV [m]	t _{pl} [m]	G / VP [kg]	A [m ²]	eh [kN/m ²]
151 053	6,00	6,25	6,30	0,150	1.380,0	8,10	37,80
151 054	7,00	7,25	7,30	0,150	1.650,0	9,45	27,70

Unterschied zwischen KRI, KRU, KR-außen- und KR-innen- Platte

für Platten l = 2,00 m - 5,00 m



für Platten l = 6,00 m - 7,00 m



l	Länge	A	Fläche	eh	zulässiger Erddruckwert
l _M	Modullänge	G	Gewicht	EG PV	Einfachgleitschiene Parallelverbau
h	Höhe	G / VP	Gewicht / Verbauplatte	DG PV	Doppelgleitschiene Parallelverbau
t _{pl}	Plattendicke	d	Durchmesser		

Parallelverbau-Laufwagen

Art.-Nr.	Kurzbeschreibung	Bezeichnung	G [kg]
159 280	Rechteck-Laufwagen 2112 x 260 mm (Einfachgleitschiene)	SL PV R 2112 x 260	172,0
832 204	U-Laufwagen 1700 x 450 mm (Einfach-/Doppelgleitschiene)	SL PV U 1700 x 450	450,0

Zwischenstücke für Rechteck-Laufwagen Parallelverbau 2112 x 260 mm

Art.-Nr.	Kurzbeschreibung	l [m]	G [kg]
159 810	Zwischenstück HEB 240	0,500	25,0
159 570	Zwischenstück HEB 240	1,000	52,0
159 575	Zwischenstück HEB 240	1,500	70,0
159 690	Zwischenstück HEB 240	2,000	78,0

Zwischenstücke für U-Laufwagen Parallelverbau 1700 x 450 mm

Art.-Nr.	Kurzbeschreibung	l [m]	G [kg]
831 500	Zwischenstück HEA 450	0,275	107,0
831 510	Zwischenstück HEA 450	0,550	140,0
831 520	Zwischenstück HEA 450	1,100	220,0
831 530	Zwischenstück HEA 450	1,650	300,0
831 540	Zwischenstück HEA 450	2,200	375,0

Verbaubreiten für Rechteck-Laufwagen Parallelverbau 2112 x 260 mm (Einschieniger Parallelverbau)

Länge Zwischenstück [m]	Verbauplatte KRI 2,00 - 3,50		Verbauplatte KRU 2,00 - 3,50		Verbauplatte KRI 4,00 - 5,00		Verbauplatte KRU 4,00 - 5,00		Verbauplatte KR 6,00 - 7,00	
	b_c [m]	b [m]	b_c [m]	b [m]	b_c [m]	b [m]	b_c [m]	b [m]	b_c [m]	b [m]
ohne	0,540	0,760	0,465	0,685	0,540	0,790	0,435	0,685	0,405	0,705
0,500	1,040	1,260	0,965	1,185	1,040	1,290	0,935	1,185	0,905	1,205
1,000	1,540	1,760	1,465	1,685	1,540	1,790	1,435	1,685	1,405	1,705
1,500	2,040	2,260	1,965	2,185	2,040	2,290	1,935	2,185	1,905	2,205
2,000	2,540	2,760	2,465	2,685	2,540	2,790	2,435	2,685	2,405	2,705

Verbaubreiten für U-Laufwagen Parallelverbau 1700 x 450 mm (Einschieniger Parallelverbau)

Länge Zwischenstück [m]	Verbauplatte KRI 2,00 - 3,50		Verbauplatte KRU 2,00 - 3,50		Verbauplatte KRI 4,00 - 5,00		Verbauplatte KRU 4,00 - 5,00		Verbauplatte KR 6,00 - 7,00	
	b_c [m]	b [m]	b_c [m]	b [m]	b_c [m]	b [m]	b_c [m]	b [m]	b_c [m]	b [m]
ohne	0,995	1,215	0,925	1,145	0,995	1,245	0,895	1,145	0,865	1,165
0,275	1,270	1,490	1,200	1,420	1,270	1,520	1,170	1,420	1,140	1,440
0,550	1,545	1,765	1,475	1,695	1,545	1,795	1,445	1,695	1,415	1,715
1,100	2,095	2,315	2,025	2,245	2,095	2,345	1,995	2,245	1,965	2,265
1,650	2,645	2,865	2,575	2,795	2,645	2,895	2,545	2,795	2,515	2,815
2,200	3,195	3,415	3,125	3,345	3,195	3,445	3,095	3,345	3,065	3,365

l	Länge	l_c	Rohrdurchlasslänge	G	Gewicht
l_M	Modullänge	t_{pl}	Plattendicke		

Dielenkammererelement Universal DKU (Höhe 1,00 m), Einfachgleitschiene innerstädtischer Parallelverbau

Art.-Nr.	Kurzbeschreibung	l [m]	l_M [m]	t_{pl} [m]	l_c [m]	G / VP [kg]
842 671	Dielenkammererelement Universal DKU, KDVI	2,27	2,77	0,31	2,61	510,0
842 674	Dielenkammererelement Universal DKU, KDVI	3,81	4,27	0,31	4,11	785,0

Weitere Dielenkammererelemente finden Sie auf unserer Homepage www.thyssenkrupp-Infrastructure.com
Die Angaben zur Rohrdurchlasslänge l_c beziehen sich auf den Rechteck-Laufwagen.

Die Angaben zur Rohrdurchlasslänge l_c beziehen sich auf den Rechteck-Laufwagen.

Gurtungen innerstädtischer Parallelverbau

Art.-Nr.	Kurzbeschreibung	l [m]	l_M [m]	G [kg]
842 712	Gurtung Dielenkammererelement Universal DKU, Modullänge 2,77 m (Einfachgleitschiene krings)	2,524	2,77	209,0
842 714	Gurtung Dielenkammererelement Universal DKU, Modullänge 4,27 m (Einfachgleitschiene krings)	4,024	4,27	400,0

Zubehör / Ersatzteile

Art.-Nr.	Kurzbeschreibung	l [m]	d [m]	G [kg]
821 100	Abhängekette 13/5000 mm	5,000		25,7
159 030	Absteckbolzen (Einfach-/Doppelgleitschiene)	0,110	0,080	2,6
842 752	Adapter Dielenkammergelement Universal DKU Eckverbau, H=0,50 m KD VI			55,0
842 753	Adapter Dielenkammergelement Universal DKU Eckverbau, H=1,00 m KD VI			94,0
842 760	Adapter Dielenkammergelement Universal DKU, H=0,50 m KD IV (Einfachgleitschiene krings)			38,0
842 757	Adapter Dielenkammergelement Universal DKU, H=0,50 m KD VI (Einfachgleitschiene krings)			40,0
842 754	Adapter Dielenkammergelement Universal DKU, H=1,00 m KD VI (Einfachgleitschiene krings)			60,0
336 960	Auflagerpratze Dielenkammergelement Universal DKU			40,0
159 050	Bolzen d=50, Rungenverbindung (Gleitschiene)	0,125	0,043	1,1
861 075	Druckbalken (Boxen, Gleitschiene)	4,60		425,0
861 085	Druckbalken (Boxen, Gleitschiene)	5,80		525,0
861 076	Druckbalken (Medium-, Magnumverbau, KS 100, Gleitschiene)	1,60		176,0
861 074	Druckbalken (Medium-, Magnumverbau, KS 100, Gleitschiene)	2,35		236,0
861 070	Druckbalken (Medium-, Magnumverbau, KS 100, Gleitschiene)	2,80		271,0
861 071	Druckbalken (Medium-, Magnumverbau, KS 100, Gleitschiene)	3,40		318,0
842 099	Führungsrahmen Dielenkammergelement Universal DKU, KD VI	2,27		105,0
842 100	Führungsrahmen Dielenkammergelement Universal DKU, KD VI	3,81		175,0
842 712	Gurtung Dielenkammergelement Universal DKU, Modullänge 2,77 m (Einfachgleitschiene krings)	2,524		209,0
842 713	Gurtung Dielenkammergelement Universal DKU, Modullänge 3,77 m (Einfachgleitschiene krings)	3,524		355,0
842 714	Gurtung Dielenkammergelement Universal DKU, Modullänge 4,27 m (Einfachgleitschiene krings)	4,024		400,0
159 160	Klappfederstecker 42 x 6 mm	0,042	0,006	0,1
139 045	Mutter M 16			0,1
IA 0150F	Mutter M 24 - 10.0			0,1
IA 0210F	Mutter M 36 - 10.9 vz			0,4
139 035	Schraube M 16 x 70			0,1
IB 0470F	Schraube M 24 x 80 - 10.9 vz			0,4
IB 0614F	Schraube M 36 x 80 - 10.9 vz			1,0
139 110	Seilgehänge 4-strangig, 1800 x 20	1,80		40,0
139 120	Seilgehänge 4-strangig, 2800 x 20	2,80		46,0
100 950	Ziehöse für Plattenkopf 170 x 150			6,0

l	Länge	l _c	Rohrdurchlasslänge	G	Gewicht
l _M	Modullänge	t _{pl}	Plattendicke		