

Einfachgleitschiene EG FP

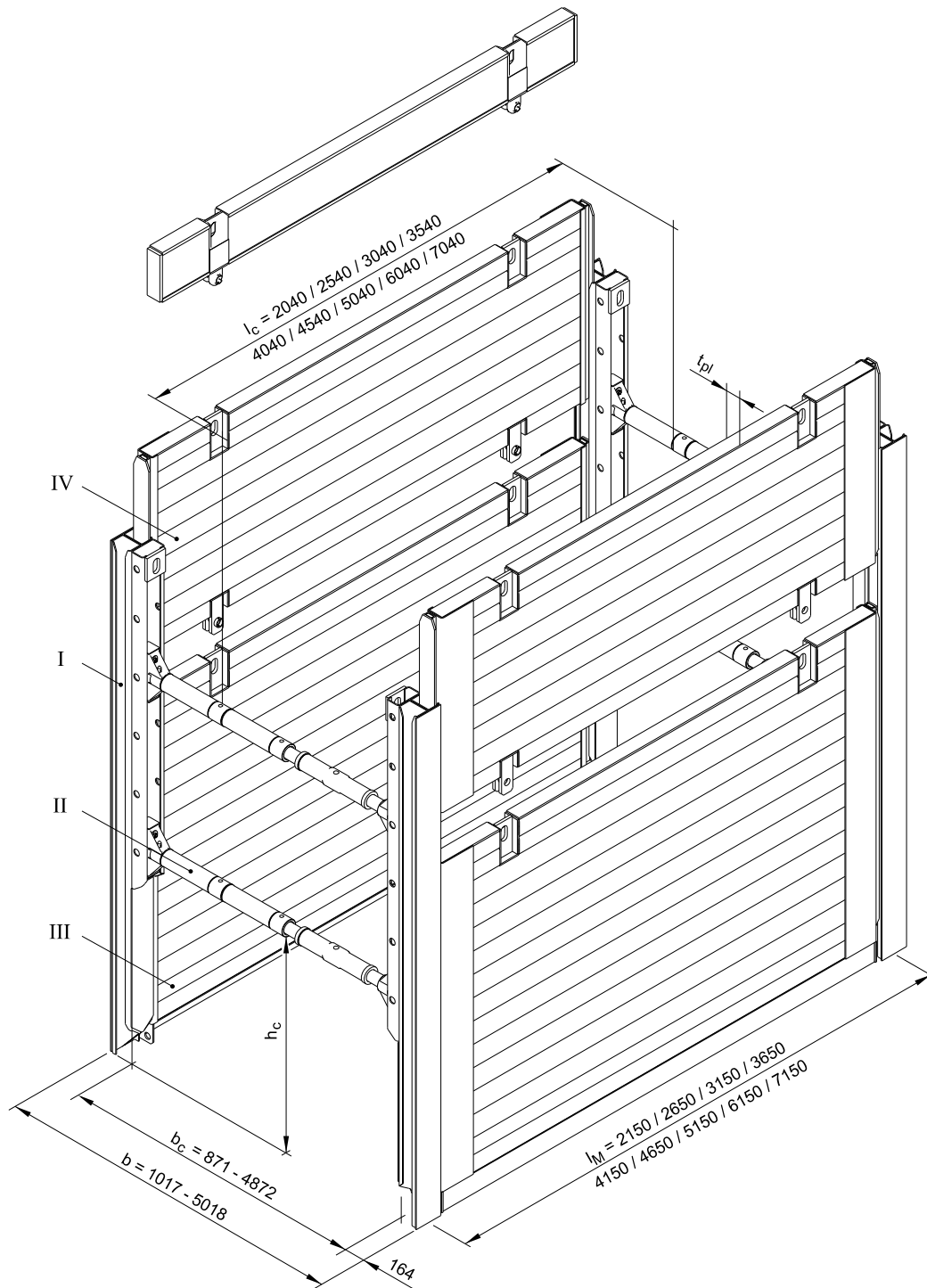


Die Ausführung Einfachgleitschiene EG FP (Federpilz) ist die konsequente Weiterentwicklung des Boxensystems in einen zwangsgeführten Verbau, den Gleitschienenverbau, der ein in sich geschlossenes System bildet. Der Gleitschienenverbau ist u. a. für ausfließende Böden konzipiert und kann deshalb nur im Absenkverfahren eingebaut werden. In der Ausführung FP wird ein Federpilz direkt in der Gleitschiene befestigt und, wie von der Statik vorgegeben, im Lochraster positioniert.

Das kleinste der Gleitschienenysteme bietet bereits einen kraftschlüssigen Verbau und die ideale Ergänzung zum Boxenprogramm bei ausfließenden Böden. Der Einbau ist durch Absenkverfahren bis max. 3,70 m Tiefe möglich. Mit geringen Hebelasten ist er auch innerstädtisch mit Einsatz kleiner Radbagger sehr geeignet.

Eckdaten

Einbautiefe	max. 3,70 m
Rohrdurchlasshöhe	max. 1,40 m
Erddruck	23,58 - 55,80 kN
Plattenlänge	2,00 m - 7,00 m
Höhe Grundelement	2,32 m
Höhe Aufsatzelement	1,30 m



(Alle Maße in mm)

I	Gleitschiene	l_M	Modullänge	h_c	Rohrdurchlasshöhe
II	Strebe	l_c	Rohrdurchlasslänge	t_{pl}	Plattendicke
III	Grundplatte	b	Verbaubreite		
IV	Aufsatzplatte	b_c	lichte Breite		

Gleitschienen

Art.-Nr.	Bezeichnung	l [m]	G [kg]
156 050	EG FP - 3500	3,50	230,0

**Verbauplatten Krings Gleitschienensysteme
Grundplatten KRI (Höhe 2,32 m)**

Art.-Nr.	l [m]	l _M EG PV [m]	l _M DG PV [m]	t _{pl} [m]	G / VP [kg]	A [m ²]	eh [kN/m ²]
151 096	2,00	2,27	2,32	0,110	531,0	4,64	141,00
151 101	2,50	2,77	2,82	0,110	624,0	5,80	90,50
151 106	3,00	3,27	3,32	0,110	710,0	6,96	62,90
151 111	3,50	3,77	3,82	0,110	808,0	8,12	46,20
151 121	4,00	4,27	4,32	0,125	1.033,0	9,28	50,60
151 126	4,50	4,77	4,82	0,125	1.150,0	10,44	40,00
151 131	5,00	5,27	5,32	0,125	1.259,0	11,60	32,40

Grundplatten KRU (Höhe 2,32 m)

Art.-Nr.	l [m]	l _M EG PV [m]	l _M DG PV [m]	t _{pl} [m]	G / VP [kg]	A [m ²]	eh [kN/m ²]
151 256	2,00	2,27	2,32	0,110	531,0	4,64	141,00
151 261	2,50	2,77	2,82	0,110	625,0	5,80	90,50
151 267	3,00	3,27	3,32	0,110	710,0	6,96	62,90
151 273	3,50	3,77	3,82	0,110	808,0	8,12	46,20
151 276	4,00	4,27	4,32	0,125	1.033,0	9,28	50,60
151 286	4,50	4,77	4,82	0,125	1.150,0	10,44	40,00
151 291	5,00	5,27	5,32	0,125	1.260,0	11,60	32,40

Aufsatzplatten KRI (Höhe 1,30 m)

Art.-Nr.	l [m]	l _M EG PV [m]	l _M DG PV [m]	t _{pl} [m]	G / VP [kg]	A [m ²]	eh [kN/m ²]
151 015	2,00	2,27	2,32	0,110	368,0	2,60	141,00
151 020	2,50	2,77	2,82	0,110	430,0	3,25	90,50
151 025	3,00	3,27	3,32	0,110	485,0	3,90	62,90
151 030	3,50	3,77	3,82	0,110	558,0	4,55	46,20
151 040	4,00	4,27	4,32	0,125	686,0	5,20	50,60
151 045	4,50	4,77	4,82	0,125	762,0	5,85	40,00
151 050	5,00	5,27	5,82	0,125	832,0	6,50	32,40

Aufsatzplatten KRU (Höhe 1,30 m)

Art.-Nr.	l [m]	l _M EG PV [m]	l _M DG PV [m]	t _{pl} [m]	G / VP [kg]	A [m ²]	eh [kN/m ²]
151 175	2,00	2,27	2,32	0,110	368,0	2,60	141,00
151 180	2,50	2,77	2,82	0,110	430,0	3,25	90,50
151 185	3,00	3,27	3,32	0,110	485,0	3,90	62,90
151 190	3,50	3,77	3,82	0,110	558,0	4,55	46,20
151 200	4,00	4,27	4,32	0,125	686,0	5,20	50,60
151 205	4,50	4,77	4,82	0,125	762,0	5,85	40,00
151 210	5,00	5,27	5,32	0,125	832,0	6,50	32,40

Grundplatten KR -außen- (Höhe 2,30 m)

Art.-Nr.	l [m]	l _M EG PV [m]	l _M DG PV [m]	t _{pl} [m]	G / VP [kg]	A [m ²]	eh [kN/m ²]
151 133	6,00	6,25	6,30	0,150	1.851,0	13,80	37,80
151 134	7,00	7,25	7,30	0,150	2.180,0	16,10	27,70

Grundplatten KR -innen- (Höhe 2,30 m)

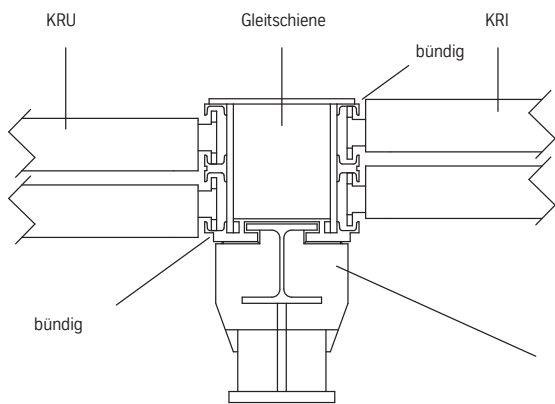
Art.-Nr.	l [m]	l _M EG PV [m]	l _M DG PV [m]	t _{pl} [m]	G / VP [kg]	A [m ²]	eh [kN/m ²]
151 293	6,00	6,25	6,30	0,150	1.850,0	13,80	37,80
151 294	7,00	7,25	7,30	0,150	2.180,0	16,10	27,70

Aufsatzplatten KR -außen- und -innen- (Höhe 1,35 m)

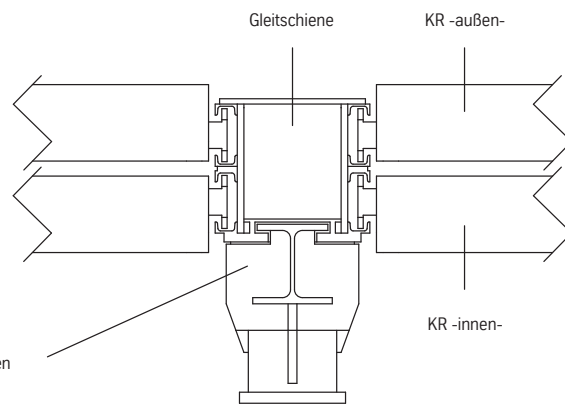
Art.-Nr.	l [m]	l _M EG PV [m]	l _M DG PV [m]	t _{pl} [m]	G / VP [kg]	A [m ²]	eh [kN/m ²]
151 053	6,00	6,25	6,30	0,150	1.380,0	8,10	37,80
151 054	7,00	7,25	7,30	0,150	1.650,0	9,45	27,70

Unterschied zwischen KRI, KRU, KR-außen- und KR-innen- Platte

für Platten l = 2,00 m - 5,00 m



für Platten l = 6,00 m - 7,00 m



l	Länge	A	Fläche	eh	zulässiger Erddruckwert
l _M	Modullänge	G	Gewicht	EG PV	Einfachgleitschiene Parallelverbau
h	Höhe	G / VP	Gewicht / Verbauplatte	DG PV	Doppelgleitschiene Parallelverbau
t _{pl}	Plattendicke	d	Durchmesser		

Rohrdurchlasslängen l_c

Grundplatte	Strebe SP SB 98x550	Strebe SP SB 98x700	Strebe SP SB 98x817	Modullänge l _M
	[m]	[m]	[m]	
KRI / KRU 2000	2,04	2,04	2,03	2,15
KRI / KRU 2500	2,54	2,54	2,53	2,65
KRI / KRU 3000	2,04	2,04	2,03	3,15
KRI / KRU 3500	3,54	3,54	3,53	3,65
KRI / KRU 4000	4,04	4,04	4,03	4,15
KRI / KRU 4500	4,54	4,54	4,53	4,65
KRI / KRU 5000	5,04	5,04	5,03	5,15
KRI / KRU 6000	6,04	6,04	6,03	6,15
KRI / KRU 7000	7,04	7,04	7,03	7,15

Verbaubreiten
SP SB 98x550 (verstellbarer Weg: max. 200mm)

Zwischenrohr	KRI 2000 bis 3500			KRU 2000 bis 3500	
	Länge [m]	Grabenbreite b [m]	lichte Breite b _c [m]	Grabenbreite b [m]	lichte Breite b _c [m]
ohne	0	1,081 - 1,281	0,871 - 1,071	1,017 - 1,217	0,807 - 1,007
139 430	0,30	1,381 - 1,581	1,171 - 1,371	1,317 - 1,517	1,107 - 1,307
139 445	0,50	1,581 - 1,781	1,371 - 1,571	1,517 - 1,717	1,307 - 1,507
139 385	1,00	2,081 - 2,281	1,871 - 2,071	2,017 - 2,217	1,807 - 2,007
139 400	1,50	2,581 - 2,781	2,371 - 2,571	2,517 - 2,717	2,307 - 2,507
139 420	2,00	3,081 - 3,281	2,871 - 3,071	3,017 - 3,217	2,807 - 3,007
139 425	2,50	3,581 - 3,781	3,371 - 3,571	3,517 - 3,717	3,307 - 3,507

Zwischenrohr	KRI 4000 bis 5000			KRU 4000 bis 5000	
	Länge [m]	Grabenbreite b [m]	lichte Breite b _c [m]	Grabenbreite b [m]	lichte Breite b _c [m]
ohne	0	1,121 - 1,321	0,817 - 1,017	1,017 - 1,217	0,767 - 0,967
139 430	0,30	1,421 - 1,621	1,117 - 1,317	1,317 - 1,517	1,067 - 1,267
139 445	0,50	1,621 - 1,821	1,317 - 1,517	1,517 - 1,717	1,267 - 1,467
139 385	1,00	2,121 - 2,321	1,817 - 2,017	2,017 - 2,217	1,767 - 1,967
139 400	1,50	2,621 - 2,821	2,317 - 2,517	2,517 - 2,717	2,267 - 2,467
139 420	2,00	3,121 - 3,321	2,817 - 3,017	3,017 - 3,217	2,767 - 2,967
139 425	2,50	3,621 - 3,821	3,317 - 3,517	3,517 - 3,717	3,267 - 3,467

SP SB 98x700 (verstellbarer Weg: max. 340mm)

Zwischenrohr	KRI 2000 bis 3500			KRU 2000 bis 3500	
	Länge [m]	Grabenbreite b [m]	lichte Breite b _c [m]	Grabenbreite b [m]	lichte Breite b _c [m]
ohne	0	1,257 - 1,597	1,047 - 1,387	1,193 - 1,533	0,983 - 1,323
139 430	0,30	1,557 - 1,897	1,347 - 1,687	1,493 - 1,833	1,283 - 1,623
139 445	0,50	1,757 - 2,097	1,547 - 1,887	1,693 - 2,033	1,483 - 1,823
139 385	1,00	2,257 - 2,597	2,047 - 2,387	2,193 - 2,533	1,983 - 2,323
139 400	1,50	2,757 - 3,097	2,547 - 2,887	2,693 - 3,033	2,483 - 2,823
139 420	2,00	3,257 - 3,597	3,047 - 3,387	3,193 - 3,533	2,983 - 3,323
139 425	2,50	3,757 - 4,097	3,547 - 3,887	3,693 - 4,033	3,483 - 3,823

Zwischenrohr	KRI 4000 bis 5000			KRU 4000 bis 5000	
	Länge [m]	Grabenbreite b [m]	lichte Breite b _c [m]	Grabenbreite b [m]	lichte Breite b _c [m]
ohne	0	1,297 - 1,637	1,047 - 1,387	1,193 - 1,533	0,943 - 1,283
139 430	0,30	1,597 - 1,937	1,347 - 1,687	1,493 - 1,833	1,243 - 1,583
139 445	0,50	1,797 - 2,137	1,547 - 1,887	1,693 - 2,033	1,443 - 1,783
139 385	1,00	2,297 - 2,637	2,047 - 2,387	2,193 - 2,533	1,943 - 2,283
139 400	1,50	2,797 - 3,137	2,547 - 2,887	2,693 - 3,033	2,443 - 2,783
139 420	2,00	3,297 - 3,637	3,047 - 3,387	3,193 - 3,533	2,943 - 3,283
139 425	2,50	3,797 - 4,137	3,547 - 3,887	3,693 - 4,033	3,443 - 3,783

SP SB 98x817 (verstellbarer Weg: max. 400mm)

Zwischenrohr	KRI 2000 bis 3500			KRU 2000 bis 3500	
	Länge [m]	Grabenbreite b [m]	lichte Breite b _c [m]	Grabenbreite b [m]	lichte Breite b _c [m]
ohne	0	1,182 - 1,582	0,972 - 1,372	1,118 - 1,518	0,908 - 1,308
139 510	1 x 0,50	1,682 - 2,082	1,472 - 1,872	1,618 - 2,018	1,408 - 1,808
139 510	2 x 0,50	2,182 - 2,582	1,972 - 2,372	2,118 - 2,518	1,908 - 2,308
139 510	3 x 0,50	2,682 - 3,082	2,472 - 2,872	2,618 - 3,018	2,408 - 2,808
139 510	4 x 0,50	3,182 - 3,582	2,972 - 3,372	3,118 - 3,518	2,908 - 3,308
139 510	5 x 0,50	3,682 - 4,082	3,472 - 3,872	3,618 - 4,018	3,408 - 3,808
139 510	6 x 0,50	4,182 - 4,582	3,972 - 4,372	4,118 - 4,518	3,908 - 4,308
139 510	7 x 0,50	4,682 - 5,082	4,472 - 4,872	4,618 - 5,018	4,408 - 4,808

Zwischenrohr	KRI 4000 bis 5000			KRU 4000 bis 5000	
	Länge [m]	Grabenbreite b [m]	lichte Breite b _c [m]	Grabenbreite b [m]	lichte Breite b _c [m]
ohne	0	1,222 - 1,622	0,972 - 1,372	1,118 - 1,518	0,868 - 1,268
139 510	1 x 0,50	1,722 - 2,122	1,472 - 1,872	1,618 - 2,018	1,368 - 1,768
139 510	2 x 0,50	2,222 - 2,622	1,972 - 2,372	2,118 - 2,518	1,868 - 2,268
139 510	3 x 0,50	2,722 - 3,122	2,472 - 2,872	2,618 - 3,018	2,368 - 2,768
139 510	4 x 0,50	3,222 - 3,622	2,972 - 3,372	3,118 - 3,518	2,868 - 3,268
139 510	5 x 0,50	3,722 - 4,122	3,472 - 3,872	3,618 - 4,018	3,368 - 3,768
139 510	6 x 0,50	4,222 - 4,622	3,972 - 4,372	4,118 - 4,518	3,868 - 4,268
139 510	7 x 0,50	4,722 - 5,122	4,472 - 4,872	4,618 - 5,018	4,368 - 4,768

Zubehör / Ersatzteile

Art.-Nr.	Kurzbeschreibung	l [m]	G [kg]	d [m]
138 070	Bolzen 212 x 43	0,212	2,5	0,043
138 200	Federstecker FS 92 x 5	0,092	0,1	0,005
139 130	Spindelschlüssel (gerade)		5,0	
139 125	Spindelschlüssel (gebogen)		5,0	
139 110	Seilgehänge 4-strangig, 1800 x 20	1,80	40,0	
139 120	Seilgehänge 4-strangig, 2800 x 20	2,80	46,0	
139 070	Kettengehänge, 4-strangig, 2300 x 13	2,30	45,0	
139 080	Kettengehänge, 4-strangig, 2800 x 13	2,80	57,0	
159 050	Bolzen d=50, Rungenverbindung (Gleitschiene)	0,125	1,1	0,043
159 160	Klappfederstecker 42 x 6 mm	0,042	0,1	0,006
159 250	Schutzamboss SA EG FP		23,0	

l	Länge	b	Grabenbreite	G	Gewicht
l _c	Rohrdurchlasslänge	b _c	lichte Breite		
l _M	Modullänge	d	Durchmesser		