

Einfach-/Doppelgleitschiene Eckverbau (EG/DG Eck)



Der so genannte KRINGS Grubenverbau besteht aus wenigen, aber effektiv nutzbaren Verbauelementen, mit denen sich Verbaulösungen für praktisch jede Art von Baugrube umsetzen lassen – unabhängig von Größe, Tiefe und Form. Spezielle Eckgleitschienen und die bewährten Verbauplatten bilden ein in sich geschlossenes, flexibel anwendbares System zur Absicherung der Schachtwände.

Das Gleitschienensystem ist für viele Einsatzmöglichkeiten geeignet: bei Start- und Zielgruben zum unterirdischen Rohrvortrieb ebenso wie für Tankgruben, Schächte, Baugruben als Bohrträgerverbau und weitere Tiefbauprojekte.

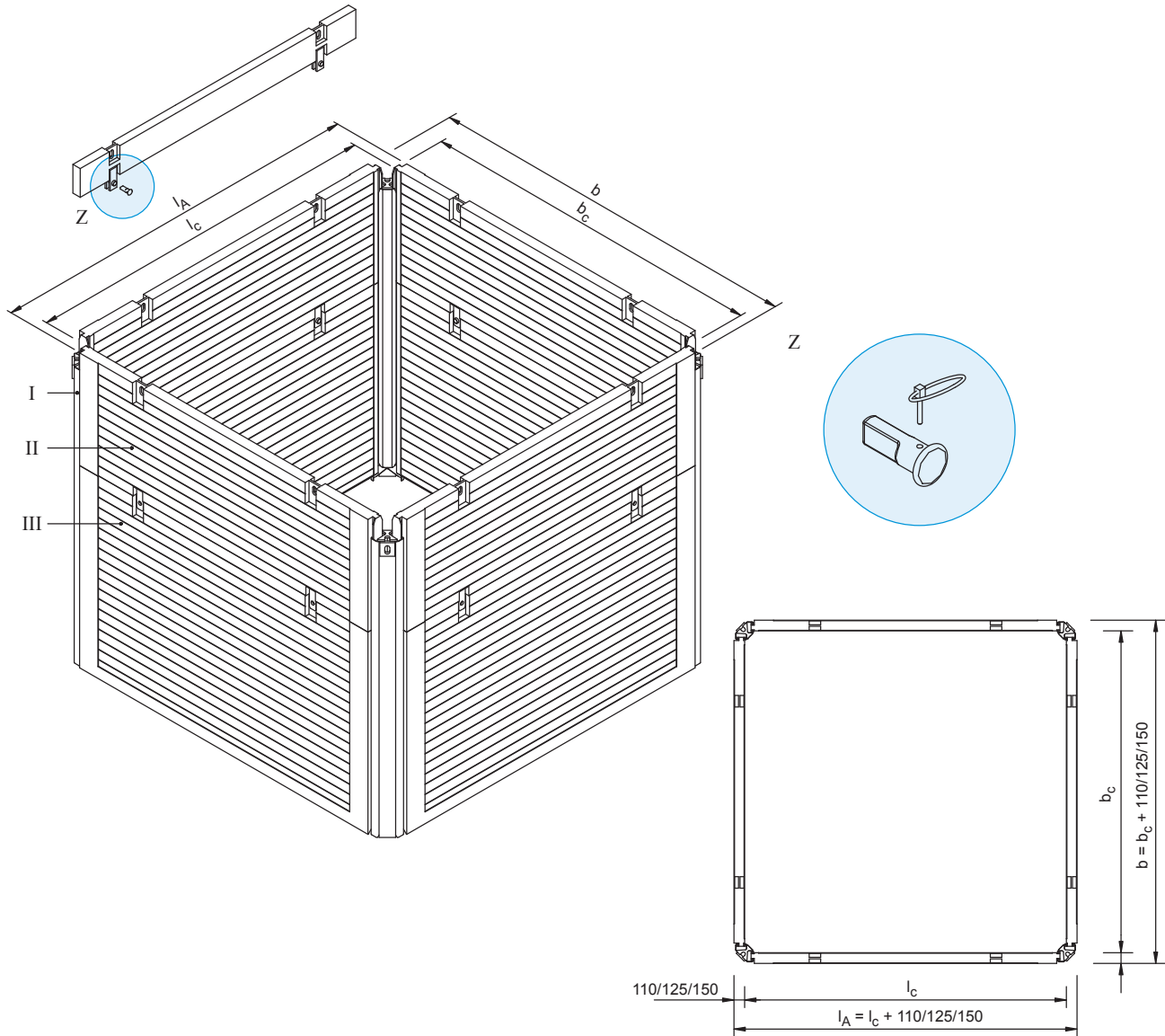
Eckdaten

Einbautiefe	max. 5,50 m
Plattenlänge	2,00 m - 7,00 m
Höhe Grundelement	2,32 m
Höhe Aufsatzelement	1,30 m
Verbaubreite	variabel

Vorteile

- Wirtschaftliche Lösung für alle Arten von Gruben
- Wenige, aber effektiv nutzbare Komponenten

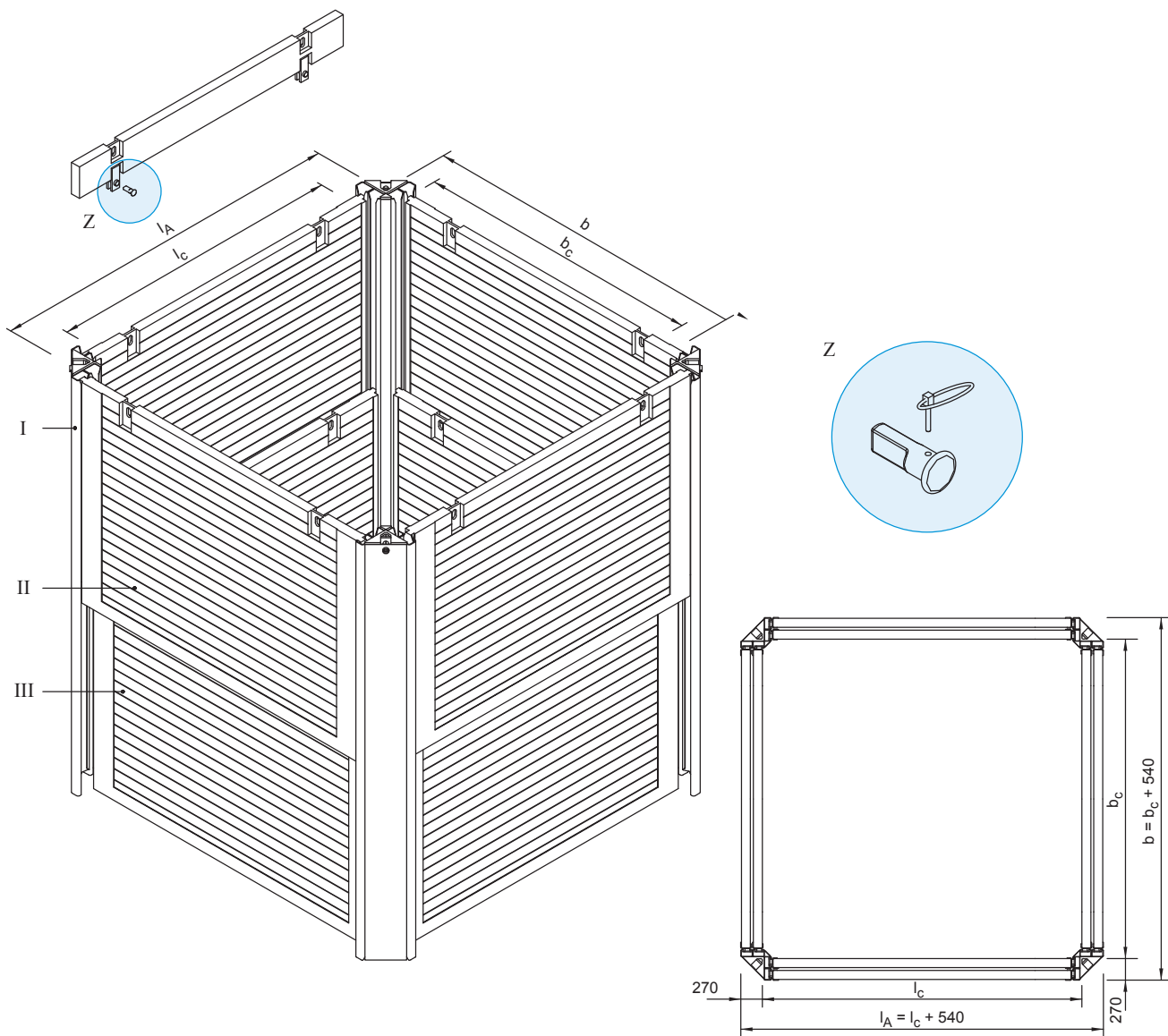
Einfachgleitschiene Eckverbau (EG Eck)



(Alle Maße in mm)

I	Eck-Gleitschiene	l_A	Verbau- / Grubenlänge	b_c	lichte Breite
II	Aufsatzplatte	l_c	Rohrdurchlasslänge	Z	Bolzen
III	Grundplatte	b	Verbau- / Grubenbreite		

Doppelgleitschiene Eckverbau (DG Eck)



(Alle Maße in mm)

I	Eck-Gleitschiene	l_A	Verbau- / Grubenlänge	b_c	lichte Breite
II	Grundplatte -außen-	l_c	Rohrdurchlasslänge	Z	Bolzen
III	Grundplatte -innen-	b	Verbau- / Grubenbreite		

Gleitschienen

Art.-Nr.	Kurzbeschreibung	Bezeichnung	l [m]	G [kg]
156 030	Einfach-Eck-Gleitschiene	EG ECK - 3500	3,50	195,0
157 050	Doppel-Eck-Gleitschiene	DG ECK - 4500	4,50	517,0
157 060	Doppel-Eck-Gleitschiene	DG ECK - 5000	5,00	610,0
157 070	Doppel-Eck-Gleitschiene	DG ECK - 5500	5,50	624,0
157 010	Doppel-Eck-Aufsatzschiene	DG A ECK - 2000	2,00	278,0
156 035	Vierfach-Eck-Gleitschiene EG Eck		4,00	500,0

**Verbauplatten Krings Gleitschienensysteme
Grundplatten KRI (Höhe 2,32 m)**

Art.-Nr.	l [m]	l _M EG PV [m]	l _M DG PV [m]	t _{pl} [m]	G / VP [kg]	A [m ²]	eh [kN/m ²]
151 096	2,00	2,27	2,32	0,110	531,0	4,64	141,00
151 101	2,50	2,77	2,82	0,110	624,0	5,80	90,50
151 106	3,00	3,27	3,32	0,110	710,0	6,96	62,90
151 111	3,50	3,77	3,82	0,110	808,0	8,12	46,20
151 121	4,00	4,27	4,32	0,125	1.033,0	9,28	50,60
151 126	4,50	4,77	4,82	0,125	1.150,0	10,44	40,00
151 131	5,00	5,27	5,32	0,125	1.259,0	11,60	32,40

Grundplatten KRU (Höhe 2,32 m)

Art.-Nr.	l [m]	l _M EG PV [m]	l _M DG PV [m]	t _{pl} [m]	G / VP [kg]	A [m ²]	eh [kN/m ²]
151 256	2,00	2,27	2,32	0,110	531,0	4,64	141,00
151 261	2,50	2,77	2,82	0,110	625,0	5,80	90,50
151 267	3,00	3,27	3,32	0,110	710,0	6,96	62,90
151 273	3,50	3,77	3,82	0,110	808,0	8,12	46,20
151 276	4,00	4,27	4,32	0,125	1.033,0	9,28	50,60
151 286	4,50	4,77	4,82	0,125	1.150,0	10,44	40,00
151 291	5,00	5,27	5,32	0,125	1.260,0	11,60	32,40

Aufsatzplatten KRI (Höhe 1,30 m)

Art.-Nr.	l [m]	l _M EG PV [m]	l _M DG PV [m]	t _{pl} [m]	G / VP [kg]	A [m ²]	eh [kN/m ²]
151 015	2,00	2,27	2,32	0,110	368,0	2,60	141,00
151 020	2,50	2,77	2,82	0,110	430,0	3,25	90,50
151 025	3,00	3,27	3,32	0,110	485,0	3,90	62,90
151 030	3,50	3,77	3,82	0,110	558,0	4,55	46,20
151 040	4,00	4,27	4,32	0,125	686,0	5,20	50,60
151 045	4,50	4,77	4,82	0,125	762,0	5,85	40,00
151 050	5,00	5,27	5,82	0,125	832,0	6,50	32,40

Aufsatzplatten KRU (Höhe 1,30 m)

Art.-Nr.	l [m]	l _M EG PV [m]	l _M DG PV [m]	t _{pl} [m]	G / VP [kg]	A [m ²]	eh [kN/m ²]
151 175	2,00	2,27	2,32	0,110	368,0	2,60	141,00
151 180	2,50	2,77	2,82	0,110	430,0	3,25	90,50
151 185	3,00	3,27	3,32	0,110	485,0	3,90	62,90
151 190	3,50	3,77	3,82	0,110	558,0	4,55	46,20
151 200	4,00	4,27	4,32	0,125	686,0	5,20	50,60

Aufsatzplatten KRU (Höhe 1,30 m) (Forts.)

Art.-Nr.	l [m]	l _M EG PV [m]	l _M DG PV [m]	t _{pl} [m]	G / VP [kg]	A [m ²]	eh [kN/m ²]
151 205	4,50	4,77	4,82	0,125	762,0	5,85	40,00
151 210	5,00	5,27	5,32	0,125	832,0	6,50	32,40

Grundplatten KR -außen- (Höhe 2,30 m)

Art.-Nr.	l [m]	l _M EG PV [m]	l _M DG PV [m]	t _{pl} [m]	G / VP [kg]	A [m ²]	eh [kN/m ²]
151 133	6,00	6,25	6,30	0,150	1.851,0	13,80	37,80
151 134	7,00	7,25	7,30	0,150	2.180,0	16,10	27,70

Grundplatten KR -innen- (Höhe 2,30 m)

Art.-Nr.	l [m]	l _M EG PV [m]	l _M DG PV [m]	t _{pl} [m]	G / VP [kg]	A [m ²]	eh [kN/m ²]
151 293	6,00	6,25	6,30	0,150	1.850,0	13,80	37,80
151 294	7,00	7,25	7,30	0,150	2.180,0	16,10	27,70

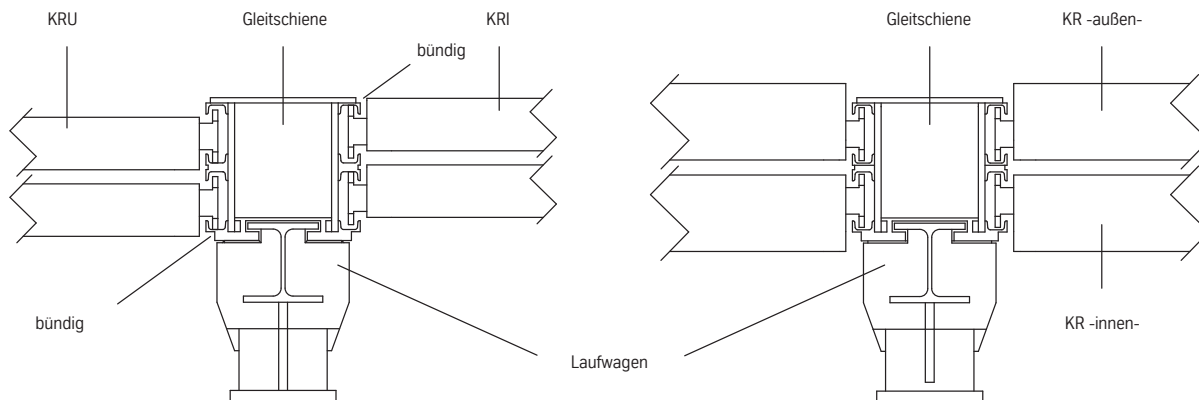
Aufsatzplatten KR -außen- und -innen- (Höhe 1,35 m)

Art.-Nr.	l [m]	l _M EG PV [m]	l _M DG PV [m]	t _{pl} [m]	G / VP [kg]	A [m ²]	eh [kN/m ²]
151 053	6,00	6,25	6,30	0,150	1.380,0	8,10	37,80
151 054	7,00	7,25	7,30	0,150	1.650,0	9,45	27,70

Unterschied zwischen KRI, KRU, KR-außen- und KR-innen- Platte

für Platten l = 2,00 m - 5,00 m

für Platten l = 6,00 m - 7,00 m



l	Länge	A	Fläche	eh	zulässiger Erddruckwert
l _M	Modullänge	G	Gewicht	EG PV	Einfachgleitschiene Parallelverbau
h	Höhe	G / VP	Gewicht / Verbauplatte	DG PV	Doppelgleitschiene Parallelverbau
t _{pl}	Plattendicke	d	Durchmesser		

Verbaubreiten für Doppelgleitschiene Eckverbau DG Eck

Verbauplatte Länge [m]	KRU		KRI	
	b_c [m]	b [m]	b_c [m]	b [m]
2,00	2,110	2,620	2,175	2,685
2,50	2,610	3,120	2,675	3,185
3,00	3,110	3,620	3,175	3,685
3,50	3,610	4,120	3,675	4,185
4,00	4,110	4,660	4,175	4,725
4,50	4,610	5,160	4,675	5,225
5,00	5,110	5,660	5,175	5,725
6,00	6,015	6,730	6,015	6,730
7,00	7,015	7,730	7,015	7,730

Zubehör / Ersatzteile

Art.-Nr.	Kurzbeschreibung	l [m]	d [m]	G [kg]
821 100	Abhängekette 13/5000 mm	5,000		25,7
159 030	Absteckbolzen (Einfach-/Doppelgleitschiene)	0,110	0,080	2,6
842 752	Adapter Dielenkammergelement Universal DKU Eckverbau, H=0,50 m KD VI			55,0
842 753	Adapter Dielenkammergelement Universal DKU Eckverbau, H=1,00 m KD VI			94,0
842 760	Adapter Dielenkammergelement Universal DKU, H=0,50 m KD IV (Einfachgleitschiene Krings)			38,0
842 757	Adapter Dielenkammergelement Universal DKU, H=0,50 m KD VI (Einfachgleitschiene Krings)			40,0
842 754	Adapter Dielenkammergelement Universal DKU, H=1,00 m KD VI (Einfachgleitschiene Krings)			60,0
336 960	Auflagerpratze Dielenkammergelement Universal DKU			40,0
159 050	Bolzen d=50, Rungenverbindung (Gleitschiene)	0,125	0,043	1,1
861 075	Druckbalken (Boxen, Gleitschiene)	4,60		425,0
861 085	Druckbalken (Boxen, Gleitschiene)	5,80		525,0
861 076	Druckbalken (Medium-, Magnumverbau, KS 100, Gleitschiene)	1,60		176,0
861 074	Druckbalken (Medium-, Magnumverbau, KS 100, Gleitschiene)	2,35		236,0
861 070	Druckbalken (Medium-, Magnumverbau, KS 100, Gleitschiene)	2,80		271,0
861 071	Druckbalken (Medium-, Magnumverbau, KS 100, Gleitschiene)	3,40		318,0
842 099	Führungsrahmen Dielenkammergelement Universal DKU, KD VI	2,27		105,0
842 100	Führungsrahmen Dielenkammergelement Universal DKU, KD VI	3,81		175,0
842 712	Gurtung Dielenkammergelement Universal DKU, Modullänge 2,77 m (Einfachgleitschiene Krings)	2,524		209,0
842 713	Gurtung Dielenkammergelement Universal DKU, Modullänge 3,77 m (Einfachgleitschiene Krings)	3,524		355,0
842 714	Gurtung Dielenkammergelement Universal DKU, Modullänge 4,27 m (Einfachgleitschiene Krings)	4,024		400,0
159 160	Klappfederstecker 42 x 6 mm	0,042	0,006	0,1
139 045	Mutter M 16			0,1
IA 0150F	Mutter M 24 - 10.0			0,1
IA 0210F	Mutter M 36 - 10.9 vz			0,4
139 035	Schraube M 16 x 70			0,1
IB 0470F	Schraube M 24 x 80 - 10.9 vz			0,4
IB 0614F	Schraube M 36 x 80 - 10.9 vz			1,0
139 110	Seilgehänge 4-strangig, 1800 x 20	1,80		40,0
139 120	Seilgehänge 4-strangig, 2800 x 20	2,80		46,0
100 950	Ziehöse für Plattenkopf 170 x 150			6,0

l	Länge	b _c	lichte Breite
b	Verbau- / Grabenbreite	G	Gewicht