

# Doppelgleitschiene Parallelverbau DG PV



Genau wie das Einfachgleitschienen-System EG PV erfüllt auch das Doppelgleitschienen-System DG PV höchste Ansprüche in puncto Wirtschaftlichkeit und Flexibilität. Der Fahrwagen ist in rechteckiger oder U-förmiger Ausführung erhältlich. Auf diese Weise bietet das System im Vergleich zu Lösungen anderer Anbieter größtmöglichen Arbeitsraum. Entsprechend den statischen Vorgaben des Herstellers sind die Fahrwagen vertikal verfahrbar. Das ermöglicht eine Fixierung in der erforderlichen Einbauposition bei optimaler Lastaufnahme. Gleichzeitig sorgt der Rahmen für eine absolut parallele Lage der Gleitschienen.

Beim Bau von Ortbetonkanälen kann der Fahrwagen nach dem Abbinden der Betonsohle ganz nach oben gefahren werden, wobei ein Arbeitsraum entsteht, der den Bau von Kanälen bis über 5,00 m Einbauhöhe zulässt. Eine Verbreiterung für größere Grabenbreiten erfolgt durch den Einbau von geflanschten Zwischenstücken.

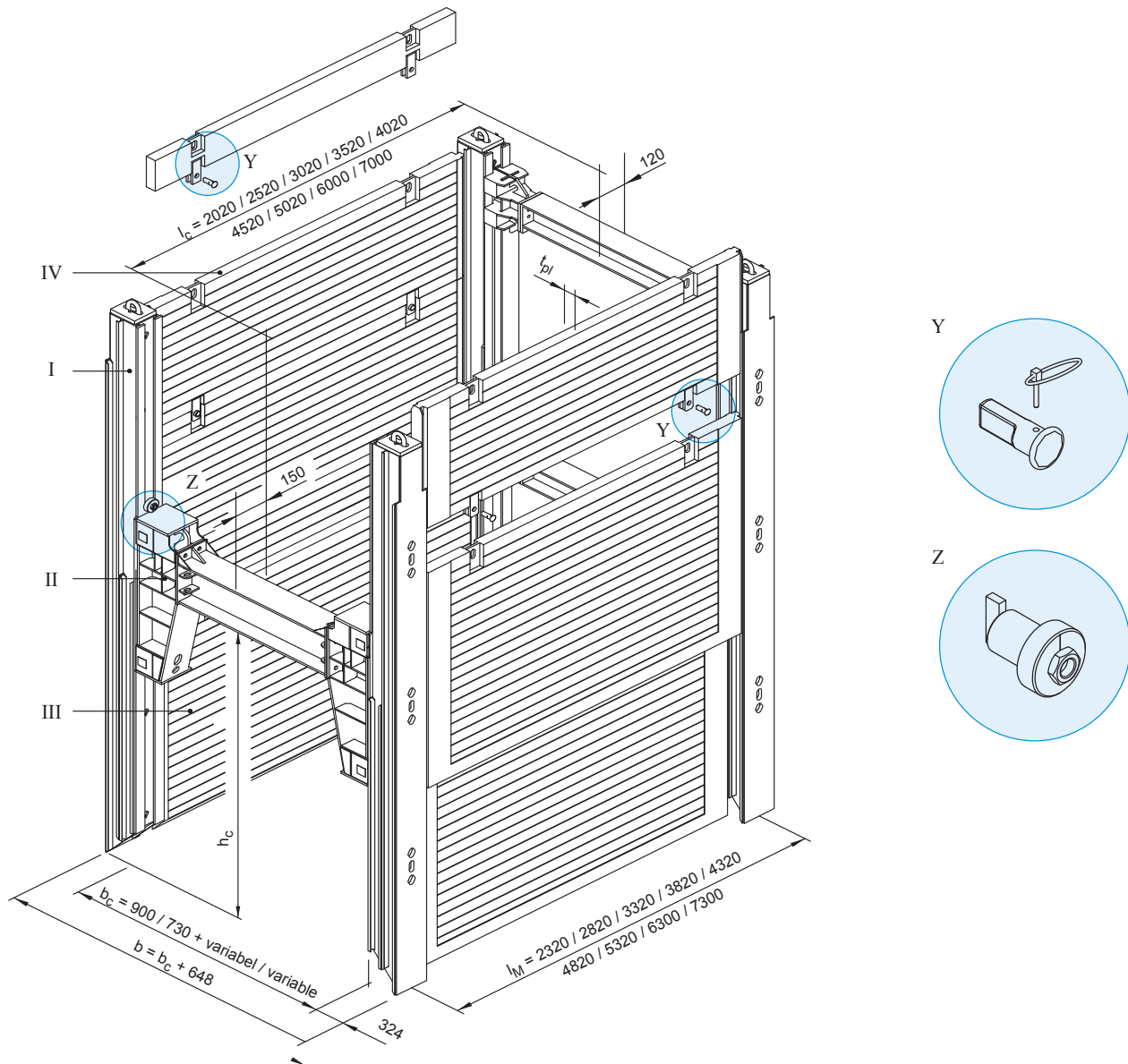
## Eckdaten

Rohrdurchlasshöhe	variabel
Plattenlänge	2,00 m - 7,00 m
Höhe Grundelement	2,32 m
Höhe Aufsatzelement	1,30 m
Grabenbreite	variabel

## Vorteile

- Größtmöglicher Arbeitsraum
- Gutes Gleiten des Rahmens und der Platten
- Zum Bau von Ortbetonkanälen bis über 5,00 m Einbauhöhe geeignet

### Doppelgleitschiene Parallelverbau DG PV mit U-Laufwagen oder Rechteck-Laufwagen



Ab einer Zwischenstücklängenkombination von 1,10 m ist der Verbau zwingend liegend zu montieren.

(Alle Maße in mm. Die Angaben zur Rohrdurchlasslänge  $l_c$  beziehen sich auf den Rechteck-Laufwagen.)

I	Gleitschiene	$l_M$	Modullänge	$h_c$	Rohrdurchlasshöhe
II	Parallelverbau-Laufwagen	$l_c$	Rohrdurchlasslänge	$t_{pl}$	Plattendicke
III	Grundplatte	$b$	Verbau- / Grabenbreite	Y	Bolzen
IV	Aufsatzplatte	$b_c$	lichte Breite	Z	Absteckbolzen

**Gleitschienen**

Art.-Nr.	Kurzbeschreibung	l [m]	G [kg]
157 130	Doppelgleitschiene Parallelverbau DG PV	4,80	984,0
157 150	Doppelgleitschiene Parallelverbau DG PV	6,00	1.236,0
157 155	Doppelgleitschiene Parallelverbau DG PV	7,00	1.480,0

**Verbauplatten krings Gleitschienensysteme  
Grundplatten KRI (Höhe 2,32 m)**

Art.-Nr.	l [m]	l <sub>M</sub> EG PV [m]	l <sub>M</sub> DG PV [m]	t <sub>pl</sub> [m]	G / VP [kg]	A [m <sup>2</sup> ]	eh [kN/m <sup>2</sup> ]
151 096	2,00	2,27	2,32	0,110	531,0	4,64	141,00
151 101	2,50	2,77	2,82	0,110	624,0	5,80	90,50
151 106	3,00	3,27	3,32	0,110	710,0	6,96	62,90
151 111	3,50	3,77	3,82	0,110	808,0	8,12	46,20
151 121	4,00	4,27	4,32	0,125	1.033,0	9,28	50,60
151 126	4,50	4,77	4,82	0,125	1.150,0	10,44	40,00
151 131	5,00	5,27	5,32	0,125	1.259,0	11,60	32,40

**Grundplatten KRU (Höhe 2,32 m)**

Art.-Nr.	l [m]	l <sub>M</sub> EG PV [m]	l <sub>M</sub> DG PV [m]	t <sub>pl</sub> [m]	G / VP [kg]	A [m <sup>2</sup> ]	eh [kN/m <sup>2</sup> ]
151 256	2,00	2,27	2,32	0,110	531,0	4,64	141,00
151 261	2,50	2,77	2,82	0,110	625,0	5,80	90,50
151 267	3,00	3,27	3,32	0,110	710,0	6,96	62,90
151 273	3,50	3,77	3,82	0,110	808,0	8,12	46,20
151 276	4,00	4,27	4,32	0,125	1.033,0	9,28	50,60
151 286	4,50	4,77	4,82	0,125	1.150,0	10,44	40,00
151 291	5,00	5,27	5,32	0,125	1.260,0	11,60	32,40

**Aufsatzplatten KRI (Höhe 1,30 m)**

Art.-Nr.	l [m]	l <sub>M</sub> EG PV [m]	l <sub>M</sub> DG PV [m]	t <sub>pl</sub> [m]	G / VP [kg]	A [m <sup>2</sup> ]	eh [kN/m <sup>2</sup> ]
151 015	2,00	2,27	2,32	0,110	368,0	2,60	141,00
151 020	2,50	2,77	2,82	0,110	430,0	3,25	90,50
151 025	3,00	3,27	3,32	0,110	485,0	3,90	62,90
151 030	3,50	3,77	3,82	0,110	558,0	4,55	46,20
151 040	4,00	4,27	4,32	0,125	686,0	5,20	50,60
151 045	4,50	4,77	4,82	0,125	762,0	5,85	40,00
151 050	5,00	5,27	5,82	0,125	832,0	6,50	32,40

**Aufsatzplatten KRU (Höhe 1,30 m)**

Art.-Nr.	l [m]	l <sub>M</sub> EG PV [m]	l <sub>M</sub> DG PV [m]	t <sub>pl</sub> [m]	G / VP [kg]	A [m <sup>2</sup> ]	eh [kN/m <sup>2</sup> ]
151 175	2,00	2,27	2,32	0,110	368,0	2,60	141,00
151 180	2,50	2,77	2,82	0,110	430,0	3,25	90,50
151 185	3,00	3,27	3,32	0,110	485,0	3,90	62,90
151 190	3,50	3,77	3,82	0,110	558,0	4,55	46,20
151 200	4,00	4,27	4,32	0,125	686,0	5,20	50,60
151 205	4,50	4,77	4,82	0,125	762,0	5,85	40,00
151 210	5,00	5,27	5,32	0,125	832,0	6,50	32,40

**Grundplatten KR -außen- (Höhe 2,30 m)**

Art.-Nr.	l [m]	l <sub>M</sub> EG PV [m]	l <sub>M</sub> DG PV [m]	t <sub>pl</sub> [m]	G / VP [kg]	A [m <sup>2</sup> ]	eh [kN/m <sup>2</sup> ]
151 133	6,00	6,25	6,30	0,150	1.851,0	13,80	37,80
151 134	7,00	7,25	7,30	0,150	2.180,0	16,10	27,70

**Grundplatten KR -innen- (Höhe 2,30 m)**

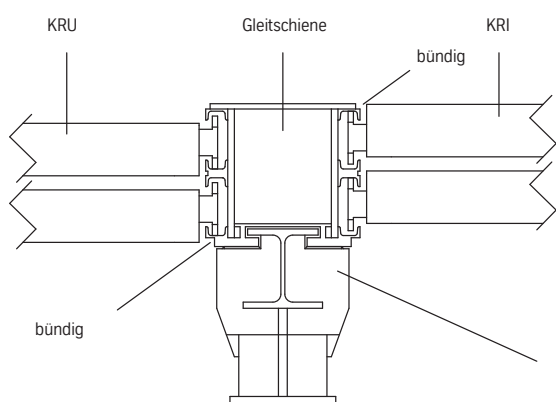
Art.-Nr.	l [m]	l <sub>M</sub> EG PV [m]	l <sub>M</sub> DG PV [m]	t <sub>pl</sub> [m]	G / VP [kg]	A [m <sup>2</sup> ]	eh [kN/m <sup>2</sup> ]
151 293	6,00	6,25	6,30	0,150	1.850,0	13,80	37,80
151 294	7,00	7,25	7,30	0,150	2.180,0	16,10	27,70

**Aufsatzplatten KR -außen- und -innen- (Höhe 1,35 m)**

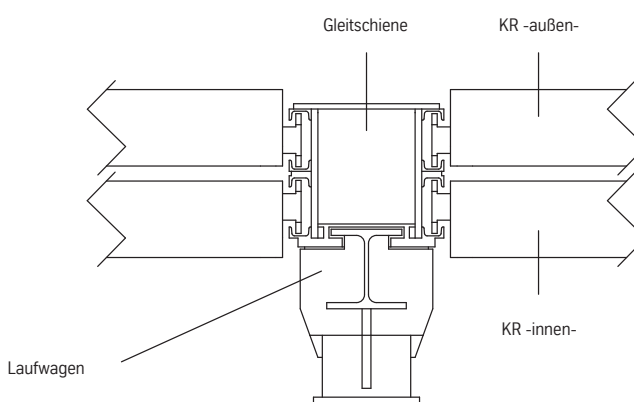
Art.-Nr.	l [m]	l <sub>M</sub> EG PV [m]	l <sub>M</sub> DG PV [m]	t <sub>pl</sub> [m]	G / VP [kg]	A [m <sup>2</sup> ]	eh [kN/m <sup>2</sup> ]
151 053	6,00	6,25	6,30	0,150	1.380,0	8,10	37,80
151 054	7,00	7,25	7,30	0,150	1.650,0	9,45	27,70

**Unterschied zwischen KRI, KRU, KR-außen- und KR-innen- Platte**

für Platten l = 2,00 m - 5,00 m



für Platten l = 6,00 m - 7,00 m



l	Länge	A	Fläche	eh	zulässiger Erddruckwert
l <sub>M</sub>	Modullänge	G	Gewicht	EG PV	Einfachgleitschiene Parallelverbau
h	Höhe	G / VP	Gewicht / Verbauplatte	DG PV	Doppelgleitschiene Parallelverbau
t <sub>pl</sub>	Plattendicke	d	Durchmesser		

**Laufwagen**

Art.-Nr.	Kurzbeschreibung	G [kg]
159 310	Rechteck-Laufwagen 2510 x 405 mm (Doppelgleitschiene)	346,0
159 320	Rechteck-Laufwagen 3310 x 405 mm (Doppelgleitschiene)	392,0
832 204	U-Laufwagen 1700 x 450 mm (Einfach-/Doppelgleitschiene)	450,0

**Zwischenstücke für Rechteck-Laufwagen Parallelverbau 2510 / 3310 x 405 mm**

Art.-Nr.	Kurzbeschreibung	l [m]	G [kg]
159 820	Zwischenstück HEB 240, L=500x305 mm	0,50	65,0
159 580	Zwischenstück HEB 240, L=1000x305 mm	1,00	115,0
159 660	Zwischenstück HEB 240, L=1500x305 mm	1,50	148,0
159 700	Zwischenstück HEB 240, L=2000x305 mm	2,00	205,0

**Zwischenstücke für U-Laufwagen Parallelverbau 1700 x 450 mm**

Art.-Nr.	Kurzbeschreibung	l [m]	G [kg]
831 500	Zwischenstück HEA 450	0,275	107,0
831 510	Zwischenstück HEA 450	0,550	140,0
831 520	Zwischenstück HEA 450	1,100	220,0
831 530	Zwischenstück HEA 450	1,650	300,0
831 540	Zwischenstück HEA 450	2,200	375,0

**Verbaubreiten für Rechteck-Laufwagen Parallelverbau 2510 / 3310 x 405 mm (Gestufter Parallelverbau)**

Länge Zwischenstück	Verbauplatte KRI 2,00 - 3,50		Verbauplatte KRU 2,00 - 3,50		Verbauplatte KRI 4,00 - 5,00		Verbauplatte KRU 4,00 - 5,00		Verbauplatte KR 6,00 - 7,00	
[m]	b <sub>c</sub> [m]	b [m]	b <sub>c</sub> [m]	b [m]	b <sub>c</sub> [m]	b [m]	b <sub>c</sub> [m]	b [m]	b <sub>c</sub> [m]	b [m]
ohne	0,825	1,350	0,755	1,275	0,825	1,380	0,725	1,275	0,695	1,410
0,500	1,325	1,850	1,255	1,775	1,325	1,880	1,225	1,775	1,195	1,910
1,000	1,825	2,350	1,755	2,275	1,825	2,380	1,725	2,275	1,695	2,410
1,500	2,325	2,850	2,255	2,775	2,325	2,880	2,225	2,775	2,195	2,910
2,000	2,825	3,350	2,755	3,275	2,825	3,380	2,725	3,275	2,695	3,410

**Verbaubreiten für U-Laufwagen Parallelverbau 1700 x 450 mm (Gestufter Parallelverbau)**

Länge Zwischenstück	Verbauplatte KRI 2,00 - 3,50		Verbauplatte KRU 2,00 - 3,50		Verbauplatte KRI 4,00 - 5,00		Verbauplatte KRU 4,00 - 5,00		Verbauplatte KR 6,00 - 7,00	
[m]	b <sub>c</sub> [m]	b [m]	b <sub>c</sub> [m]	b [m]	b <sub>c</sub> [m]	b [m]	b <sub>c</sub> [m]	b [m]	b <sub>c</sub> [m]	b [m]
ohne	0,995	1,520	0,925	1,445	0,995	1,550	0,895	1,445	0,865	1,580
0,275	1,270	1,795	1,200	1,720	1,270	1,825	1,170	1,720	1,140	1,855
0,550	1,545	2,070	1,475	1,995	1,545	2,100	1,445	1,995	1,415	2,130
1,100	2,095	2,620	2,025	2,545	2,095	2,650	1,995	2,545	1,965	2,680
1,650	2,645	3,170	2,575	3,095	2,645	3,200	2,545	3,095	2,515	3,230
2,200	3,195	3,720	3,125	3,645	3,195	3,750	3,095	3,645	3,065	3,780

## Zubehör / Ersatzteile

Art.-Nr.	Kurzbeschreibung	l [m]	d [m]	G [kg]
821 100	Abhängekette 13/5000 mm	5,000		25,7
159 030	Absteckbolzen (Einfach-/Doppelgleitschiene)	0,110	0,080	2,6
842 752	Adapter Dielenkammergelement Universal DKU Eckverbau, H=0,50 m KD VI			55,0
842 753	Adapter Dielenkammergelement Universal DKU Eckverbau, H=1,00 m KD VI			94,0
842 760	Adapter Dielenkammergelement Universal DKU, H=0,50 m KD IV (Einfachgleitschiene krings)			38,0
842 757	Adapter Dielenkammergelement Universal DKU, H=0,50 m KD VI (Einfachgleitschiene krings)			40,0
842 754	Adapter Dielenkammergelement Universal DKU, H=1,00 m KD VI (Einfachgleitschiene krings)			60,0
336 960	Auflagerpratze Dielenkammergelement Universal DKU			40,0
159 050	Bolzen d=50, Rungenverbindung (Gleitschiene)	0,125	0,043	1,1
861 075	Druckbalken (Boxen, Gleitschiene)	4,60		425,0
861 085	Druckbalken (Boxen, Gleitschiene)	5,80		525,0
861 076	Druckbalken (Medium-, Magnumverbau, KS 100, Gleitschiene)	1,60		176,0
861 074	Druckbalken (Medium-, Magnumverbau, KS 100, Gleitschiene)	2,35		236,0
861 070	Druckbalken (Medium-, Magnumverbau, KS 100, Gleitschiene)	2,80		271,0
861 071	Druckbalken (Medium-, Magnumverbau, KS 100, Gleitschiene)	3,40		318,0
842 099	Führungsrahmen Dielenkammergelement Universal DKU, KD VI	2,27		105,0
842 100	Führungsrahmen Dielenkammergelement Universal DKU, KD VI	3,81		175,0
842 712	Gurtung Dielenkammergelement Universal DKU, Modullänge 2,77 m (Einfachgleitschiene krings)	2,524		209,0
842 713	Gurtung Dielenkammergelement Universal DKU, Modullänge 3,77 m (Einfachgleitschiene krings)	3,524		355,0
842 714	Gurtung Dielenkammergelement Universal DKU, Modullänge 4,27 m (Einfachgleitschiene krings)	4,024		400,0
159 160	Klappfederstecker 42 x 6 mm	0,042	0,006	0,1
139 045	Mutter M 16			0,1
IA 0150F	Mutter M 24 - 10.0			0,1
IA 0210F	Mutter M 36 - 10.9 vz			0,4
139 035	Schraube M 16 x 70			0,1
IB 0470F	Schraube M 24 x 80 - 10.9 vz			0,4
IB 0614F	Schraube M 36 x 80 - 10.9 vz			1,0
139 110	Seilgehänge 4-strangig, 1800 x 20	1,80		40,0
139 120	Seilgehänge 4-strangig, 2800 x 20	2,80		46,0
100 950	Ziehöse für Plattenkopf 170 x 150			6,0

l	Länge	b	Verbau- / Grabenbreite	d	Durchmesser
l <sub>M</sub>	Modullänge	b <sub>c</sub>	lichte Breite		
l <sub>c</sub>	Rohrdurchlasslänge	G	Gewicht		