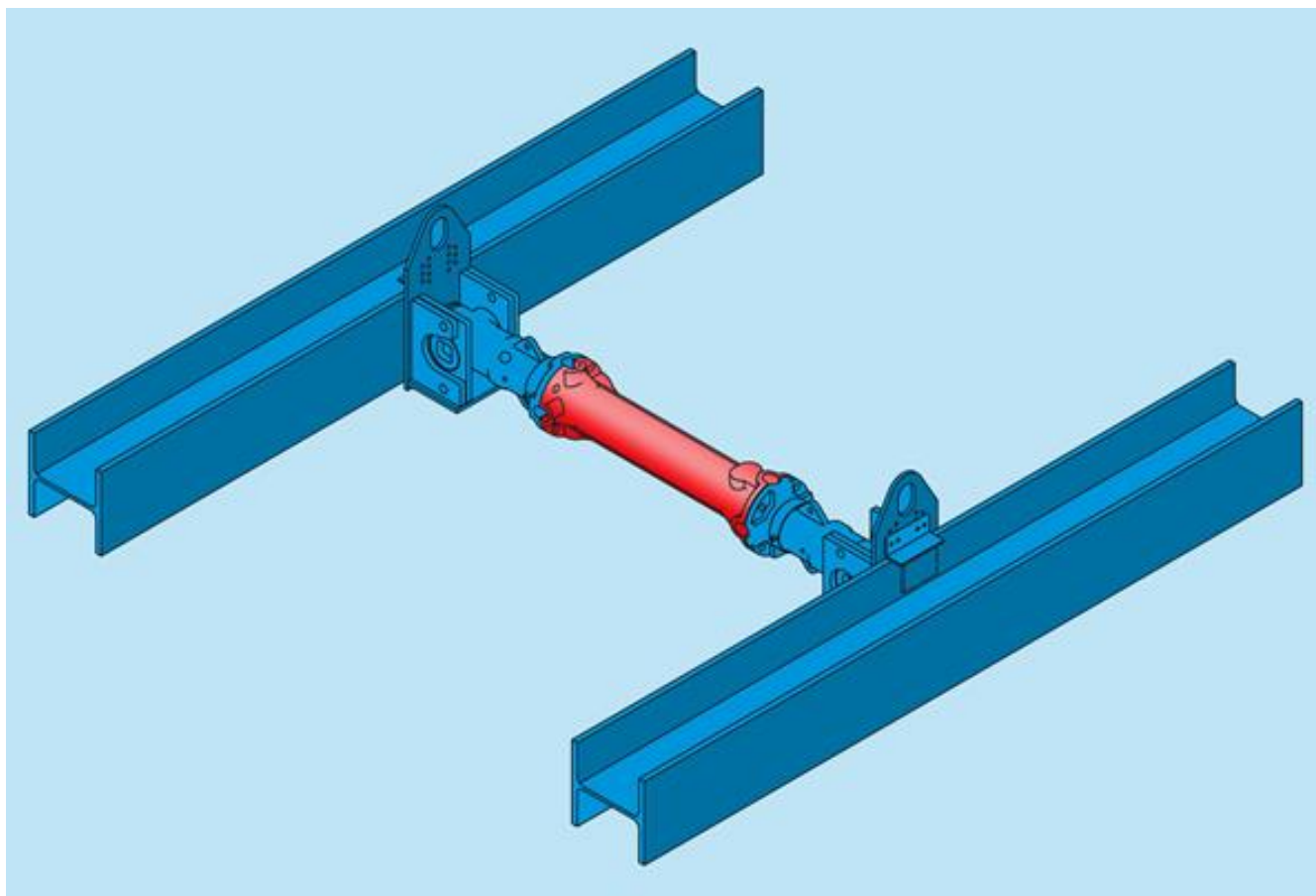
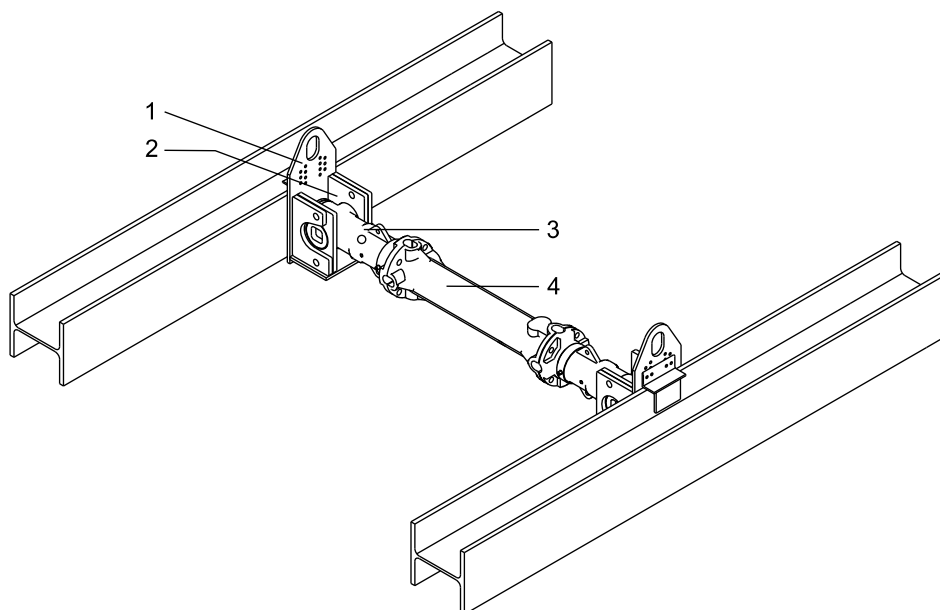


Gurtungsstrebe





1	Lagerkonsole	3	Spreize
2	Lagerplatte	4	Zwischenrohr

Komponenten

Art.-Nr.	Kurzbeschreibung	G [kg]Norm
300 000	Spreize rechts, Hohlspindel	19,5
301 000	Spreize links, Hohlspindel	19,5
859 980	Lagerkonsole für HEB-Träger	18,7
302 125	Lagerplatte (Leichtverbau, Medium-, Magnumverbau)	4,2
IB 0360 F	Schraube M 20 x 45 - 8.8 vz	0,17DIN 933
IA 0130 F	Mutter M 20 - 8.0 vz	0,03DIN 934
ID 0160 F	Federring A 20	0,01DIN 127
IB 0310 F	Schraube M 16 x 55 - 8.8 vz	0,11DIN 933
IA 0120 F	Mutter M 16 - 8.0 vz	0,03DIN 934

Zwischenelemente

Art.-Nr.	Kurzbeschreibung	l [m]	G [kg]
850 091	Zwischenstück Gussrohr	0,250	11,2
850 100	Zwischenstück Gussrohr	0,550	18,7
850 112	Zwischenstück HEB 180	0,275	28,0
850 110	Zwischenstück HEB 180	0,550	43,0
850 124	Zwischenstück HEB 180	1,100	70,0
850 132	Zwischenstück HEB 180	1,650	100,0
850 135	Zwischenstück HEB 180	2,200	130,0