

Anschlagketten



Anschlagketten, 1-strängig

Art.-Nr.	Kurzbeschreibung	Stärke [mm]	l [m]	G [kg]
852 000	Anschlagkette, 1-strängig	13	1,50	8,7
852 020	Anschlagkette, 1-strängig	13	2,00	10,5
852 021	Anschlagkette, 1-strängig	13	2,50	12,4
852 015	Anschlagkette, 1-strängig	13	3,00	14,2
852 025	Anschlagkette, 1-strängig	16	1,50	13,8
852 030	Anschlagkette, 1-strängig	16	2,00	16,6
852 031	Anschlagkette, 1-strängig	16	2,50	19,4
852 033	Anschlagkette, 1-strängig	16	3,00	22,2
852 035	Anschlagkette, 1-strängig	19	1,00	16,8
852 037	Anschlagkette, 1-strängig	19	1,50	20,0
852 040	Anschlagkette, 1-strängig	19	2,00	23,9
852 050	Anschlagkette, 1-strängig	19	2,50	28,0
852 055	Anschlagkette, 1-strängig	19	3,00	31,7

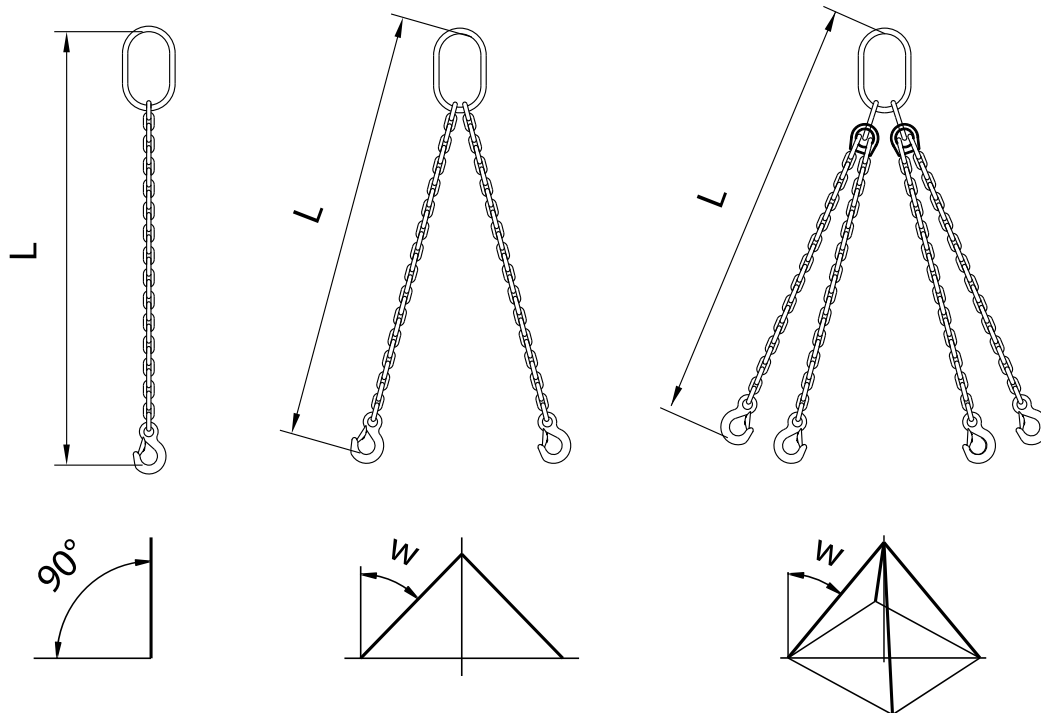
Anschlagketten, 2-strängig

Art.-Nr.	Kurzbeschreibung	Stärke [mm]	l [m]	G [kg]
852 098	Anschlagkette, 2-strängig	13	1,50	19,2
852 100	Anschlagkette, 2-strängig	13	2,00	22,9
852 200	Anschlagkette, 2-strängig	13	2,50	26,6
852 300	Anschlagkette, 2-strängig	13	3,00	22,9
852 362	Anschlagkette, 2-strängig	13	4,00	38,0
853 090	Anschlagkette, 2-strängig	16	1,50	26,8
853 100	Anschlagkette, 2-strängig	16	2,00	32,4
853 200	Anschlagkette, 2-strängig	16	2,50	38,0
853 300	Anschlagkette, 2-strängig	16	3,00	43,6
854 020	Anschlagkette, 2-strängig	19	1,50	39,1
854 050	Anschlagkette, 2-strängig	19	2,00	46,9
854 100	Anschlagkette, 2-strängig	19	2,50	54,7
854 105	Anschlagkette, 2-strängig	19	3,00	62,5

Anschlagketten, 4-strängig

Art.-Nr.	Kurzbeschreibung	Stärke [mm]	l [m]	G [kg]
852 130	Anschlagkette, 4-strängig	13	1,50	32,1
852 150	Anschlagkette, 4-strängig	13	2,00	39,5
852 250	Anschlagkette, 4-strängig	13	2,50	48,0
852 350	Anschlagkette, 4-strängig	13	3,00	55,6
853 230	Anschlagkette, 4-strängig	16	2,00	61,6
853 220	Anschlagkette, 4-strängig	16	2,50	72,8
853 240	Anschlagkette, 4-strängig	16	3,00	92,4
854 102	Anschlagkette, 4-strängig	19	2,50	120,0

Tragfähigkeit und Einsatzbereich



Nenngröße [mm]	n-Strang	Tragfähigkeit [t]			Einsatzbereich
		0°	0° < w < 45°	45° < w < 60°	
13	1	3,15	-	-	Abhängekette
13	2	-	5,30	7,50	Abhängekette
13	4	-	11,20	8,00	Abhängekette
16	1	8,00	-	-	Boxenverbau
16	2	-	11,20	8,00	Boxenverbau
16	4	-	17,00	11,80	Boxenverbau
19	1	11,20	-	-	Gleitschienenverbau
19	2	-	16,00	11,20	Gleitschienenverbau
19	4	-	23,60	17,00	Gleitschienenverbau