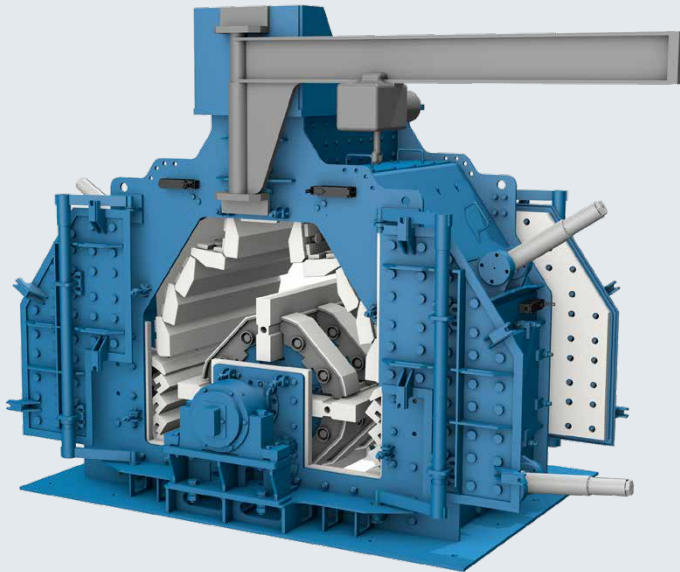


Reversible Prallbrecher variopactor 1005 C und 1005 S



thyssenkrupp



Vielseitiger Prallbrecher der neuen Generation

Bewährte Qualität – große Flexibilität – hoher Bedienkomfort

Mit seinem modularen Design kann der variopactor an sehr unterschiedliche Anwendungen in den Bereichen Schotter und Splitt (C-Typ) sowie Brechsande (S-Typ) angepasst werden. Der Rotor kann in beide Richtungen betrieben werden. Zu diesem Zweck sind Gehäuse, Rotor und Brechraum komplett symmetrisch gestaltet. Dank dieser Bauweise können Stillstandszeiten deutlich verringert werden. Prallwerk und Mahlbahn können außerdem per Knopfdruck hydraulisch verstellt werden. Darüber hinaus bietet thyssenkrupp beim variopactor neue innovative Verschleißmaterialien an.

Merkmale

Herstellung von Schotter, Splitt und Sanden

Optimales kubisches Produkt

Konstante Produktkurve während der gesamten Standzeit der Verschleißteile

Hoher Ausnutzungsgrad der Schlagleisten

Vielseitiger Einsatz

- Optimal für die Zerkleinerung von mittelhartem bis hartem Gestein
- Gute Einstellbarkeit des Produkts mittels Verstellung von Prallwerken, Rotorgeschwindigkeit und Drehrichtung

Rotor

- Mit 4 Schlagleisten zur Herstellung von Schotter und Splitt
- Mit 2 Schlagleisten zur Herstellung von Sand
- Auswahl für die Schlagleisten zwischen innovativem Verbundwerkstoff MMC und Chromhartstahl

Brechraum

- Der Brechraum ist mit zwei verstellbaren Prallwerken ausgestattet
- Zwei verstellbare Mahlbahnen limitieren beim C-Typ das Maximalkorn und erhöhen die Kubizität (Option)
- Verschleißschutzplatten an den Seitenwänden zeichnen sich durch sehr hohe Austauschbarkeit von > 95 % aus

Gehäuse

- Große Türen auf beiden Seiten
- Guter Zugang zu allen Verschleißteilen

Instandhaltung und Service

- Kran mit elektrischem Kettenzug
- Hebevorrichtung für Schlagleisten

Antrieb

- Keilriemenantrieb

Reversible Prallbrecher variopactor 1005 C und 1005 S



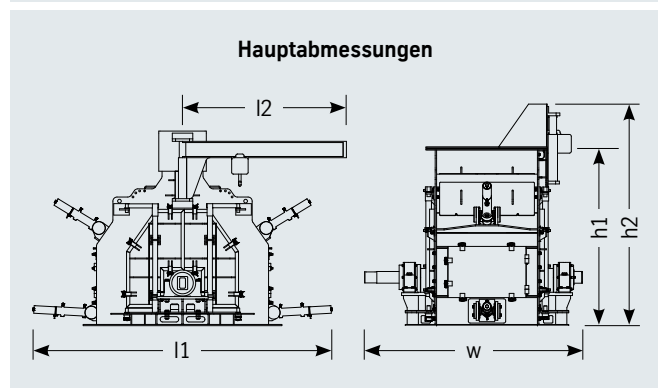
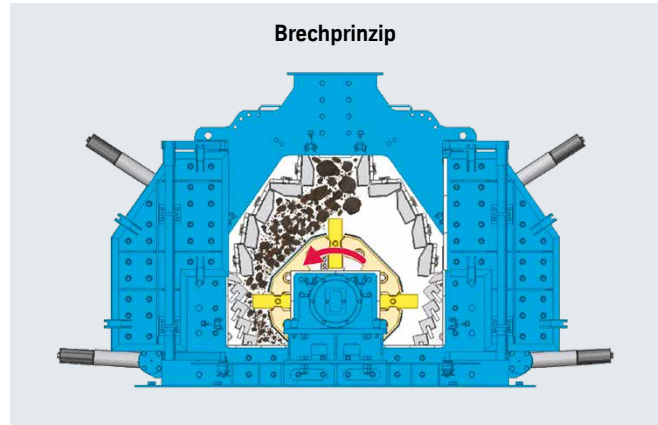
Technische Spezifikation

| Allgemeine Daten | 1005 C | 1005 S |
|------------------------|---|--------|
| Material: | Mittelhartes bis hartes Gestein: Kalkstein, Dolomit, Gips, Kies, Granit, Basalt, etc. | |
| Produkt: | Schotter und Splitt | Sand |
| Max. Aufgabekorngröße: | 150 mm | 65 mm |
| Durchsatzleistung: | bis zu 60 t/h | |

| Brecher | 1005 C | 1005 S |
|--|--------------------------------|------------------------------------|
| Standard Konfiguration (weitere Ausführungen möglich): | 4-Leisten-Rotor, Mahlbahn | 2-Leisten-Rotor, keine Mahlbahn |
| Einlauföffnung (W x L): | 280 mm x 500 mm | 175 mm x 500 mm |
| Rotor Durchmesser: | 1.000 mm | |
| Rotor Breite: | 500 mm | |
| Gesamtgewicht*: | ca. 6.500 kg | ca. 6.000 kg |
| Anzahl Schlagleisten: | 4 | 2 |
| Hauptabmessungen (l1 x w x h1): | 4.100 mm x 1.900 mm x 1.900 mm | |
| Hauptabmessungen (l2 x h2): | 2.100 mm x 2.360 mm | |

| Antrieb | 1005 C | 1005 S |
|------------------|-------------------|--------|
| Antriebskonzept: | Keilriemenantrieb | |
| Motorleistung: | bis zu 200 kW | |

*ohne Motor



Kontakt

thyssenkrupp Industrial Solutions AG

Graf-Galen-Straße 17
59269 Beckum, Germany
Phone: +49 2525 99-0
E-mail: smb.tkis-rt@thyssenkrupp.com
www.thyssenkrupp-industrial-solutions.com

Vertretung

© 2019 Produktspezifikationen und -preise sind freibleibend und unverbindlich. Die Fotos und/oder Zeichnungen in diesem Dokument dienen ausschließlich der Illustration. Die Betriebsdaten sind Annäherungswerte. Die endgültigen Werte richten sich nach der spezifischen Aufgabenstellung und den Eigenschaften des Materials. Für unsere Ausrüstungen gilt ausschließlich unsere schriftliche Standardgewährleistung für das jeweilige Produkt bzw. für den jeweiligen Verkauf; thyssenkrupp übernimmt keine weitere Gewährleistung, sei es ausdrücklich oder stillschweigend, bezüglich Genauigkeit, Zuverlässigkeit, Vollständigkeit, Marktfähigkeit oder Eignung für einen bestimmten Zweck. Die aufgeführten Produkte und Leistungen können als Markenzeichen, Dienstleistungsmarken oder Handelsnamen von thyssenkrupp und/oder ihrer Tochtergesellschaften in Deutschland und anderen Ländern geschützt sein. Alle Rechte bleiben vorbehalten.