



Concasseur Primaire à Mâchoires EB 14-11



The easy way of crushing

Qualité reconnue – grande flexibilité – utilisation simple

Les concasseurs à mâchoires thyssenkrupp sont destinés au concassage primaire. Les matériaux sont réduits sous des efforts de compression et de cisaillement. Les volants d'inertie permettent de restituer une importante énergie de sorte à absorber les pics dus aux contraintes de concassage. La particularité du concasseur est la cinématique améliorée de sa mâchoire mobile procurant une course importante dans les zones d'alimentation et d'évacuation des matériaux et assurant ainsi un débit élevé.

Caractéristiques

Chambre de concassage

- Chambre de concassage optimisée réduisant l'usure et permettant ainsi une durée de vie accrue des pièces
- Angle optimal de compression pour matériaux mi-durs et résistants

Mâchoires de concassage

- Mâchoires de concassage en acier au manganèse
- Le profil des mâchoires est optimisé pour tous types de matériaux
- Les mâchoires de concassage peuvent se dilater librement évitant la transmission des contraintes aux composants annexes
- Remplacement aisé des pièces d'usure
- Conception renforcée de la mâchoire mobile pour une meilleure résistance aux pics de contrainte

Modification rapide de l'écartement des mâchoires

- Système de réglage des mâchoires avec assistance hydraulique (CSS)

Organes de commande

- Transmission par poulies et courroies
- Accès aisé
- Maintenance facilitée

Equipements de contrôle

- Fonctionnement surveillé par des capteurs de vitesse et des sondes de température

Bâti

- Parois frontale et arrière renforcées
- Parois latérales en acier à très haute résistance

Graissage automatique en option

- Lubrification des roulements et des labyrinthes
- Contrôle du système de lubrification

Caractéristiques techniques

Données générales

Matériaux :	Granit, basalte, minerai de fer, etc.
Granulométrie d'alimentation :	0 – 900 mm (plus grande longueur)
Granulométrie de sortie :	0 – 200 mm 0 – 300 mm
Débit :	0 – 200 mm : max. 400 t/h 0 – 300 mm : max. 620 t/h

Concasseur

Type de concasseur :	Simple bielle
Dimensions du gueulard (a x b) :	1.100 mm x 1.400 mm
Écartement des mâchoires :	125 – 285 mm
Système d'écartement :	mécanique, assistance hydraulique
Poids volant d'inertie :	3,2 t
Dimensions (L x l x h) :	4.330 mm x 3.000 mm x 3.520
Poids total :	max. 58 t

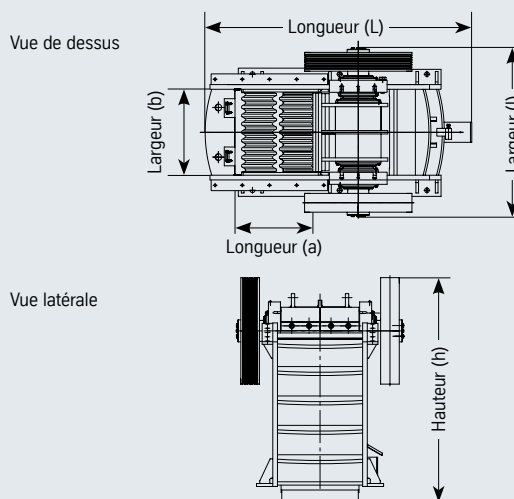
Organes de commande

Transmission :	Poulies courroies trapézoïdales
Puissance motrice :	max. 160 kW

Coupe de principe



Dimensions



Contact

thyssenkrupp Industrial Solutions (France) SAS

Établissement de Sarreguemines
Parc Industriel Sud – ZI Neuwald
1, rue René François Jolly
57200 Sarreguemines, France

Tél.: +33 3 87 98 73 73

Email: sarreguemines.tkis@thyssenkrupp.com

www.thyssenkrupp-industrial-solutions-france.com

Votre interlocuteur

© 2017 Nous nous réservons le droit de modifier à tout moment et sans préavis les caractéristiques et les prix de nos produits. Les photos et/ou croquis de ce document sont fournis à titre d'illustration. Les valeurs sont indicatives et peuvent varier en fonction des données de production. La seule garantie applicable pour nos équipements est notre garantie contractuelle standard valable pour chaque produit et chaque vente. thyssenkrupp ne donne aucune autre garantie quant à l'exactitude, la fiabilité, l'exhaustivité, la valeur commerciale ou la conformité de toute information explicite ou implicite. Les produits et les services mentionnés peuvent être des marques commerciales, marques de service ou appellations commerciales de thyssenkrupp et/ou de ses filiales en Allemagne ou dans d'autres pays. Tous les droits sont réservés.