

## Die einfache Art zu brechen

### Bewährte Qualität – große Flexibilität – hoher Bedienkomfort

thyssenkrupp Backenbrecher werden als Primärbrecher eingesetzt. Das Material wird durch Druck- und Scherkräfte gebrochen. Schwungscheiben mit großen Massenträgheitsmomenten erzeugen eine hohe Energie und gleichen Lastspitzen während des Brechvorgangs aus. Hauptmerkmal dieser Brecher ist die verbesserte Kinematik der Brechschwinge mit einem großen Hub im Ein- und Auslauf, was sehr hohe Durchsatzleistungen garantiert.

### Merkmale

#### Brechraum

- Optimierte Brechraumgeometrie führt zu geringem Verschleiß und langer Lebensdauer
- Optimaler Einzugswinkel für harte und zähe Materialien

#### Brechbacken

- Brechbacken aus hochwertigem Mangan-Hartstahl
- Weiterentwickelte Brechbackenprofilierung optimiert für alle zu brechenden Materialien
- Freie Dehnung der Brechbacken wird ermöglicht und somit die Übertragung von großen Spannungen auf andere Bauteile vermieden
- Einfacher Wechsel der Brechbacken
- Verstärkte Ausführung der Brechbacken zur Aufnahme von Lastspitzen

#### Schnelle Änderung der Spaltweite

- Hydraulisch unterstützte Brechspaltverstellung

#### Antriebskonzept

- Keilriemenantrieb
- Leichte Zugänglichkeit
- Einfache Wartung

#### Überwachungsgeräte

- Überwachung der ordnungsgemäßen Funktion durch Drehzahlwächter und Temperaturfühler

#### Gehäuse und Grundrahmen

- Front- und Rückwand verstärkt ausgeführt
- Seitenkeile aus hochfestem Sonderstahl

#### Optional: Automatische Fettschmieranlage

- Schmierung der Lager und Labyrinth
- Überwachung der Schmieranlage

# Einschwingen-Backenbrecher EB 12-10

## Technische Spezifikation

### Allgemeine Daten

Aufgabematerial:	Granit, Basalt, Eisenerz usw.	
Max. Aufgabestückgröße:	0 – 800 mm Kantenlänge	
Produkt:	0 – 200 mm	0 – 300 mm
Durchsatzleistung	0 – 200 mm:	bis 355 t/h
	0 – 300 mm:	bis 540 t/h

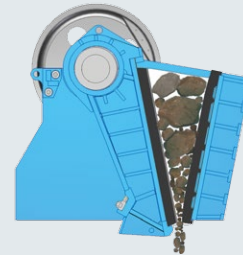
### Brecher

Typ Backenbrecher:	Einschwingen-Backenbrecher
Aufgabeöffnung (a x b):	1.000 mm x 1.200 mm
Spaltweite:	100 – 250 mm
Art der Spaltverstellung:	mechanisch, hydraulisch unterstützt
Gewicht der Schwungscheibe:	2,9 mt
Hauptabmessungen (l x w x h):	3.970 mm x 2.510 mm x 3.140 mm
Gesamtgewicht:	bis 45 mt

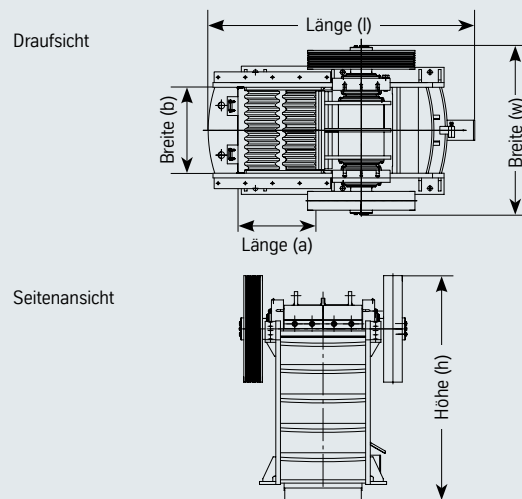
### Antrieb

Antriebskonzept:	Keilriemenantrieb
Motorleistung:	bis 132 kW

### Brechprinzip



### Hauptabmessungen



## Kontakt

thyssenkrupp Industrial Solutions AG  
Resource Technologies

Graf-Galen-Straße 17  
59269 Beckum, Germany  
Phone: +49 2525 99-0  
E-mail: [smb.tkis-rt@thyssenkrupp.com](mailto:smb.tkis-rt@thyssenkrupp.com)  
[www.thyssenkrupp-industrial-solutions.com](http://www.thyssenkrupp-industrial-solutions.com)

### Vertretung

© 2016 Produktspezifikationen und -preise sind freibleibend und unverbindlich. Die Fotos und/oder Zeichnungen in diesem Dokument dienen ausschließlich der Illustration. Die Betriebsdaten sind Annäherungswerte. Die endgültigen Werte richten sich nach der spezifischen Aufgabenstellung und den Eigenschaften des Materials. Für unsere Ausrüstungen gilt ausschließlich unsere schriftliche Standardgewährleistung für das jeweilige Produkt bzw. für den jeweiligen Verkauf; thyssenkrupp übernimmt keine weitere Gewährleistung, sei es ausdrücklich oder stillschweigend, bezüglich Genauigkeit, Zuverlässigkeit, Vollständigkeit, Marktfähigkeit oder Eignung für einen bestimmten Zweck. Die aufgeführten Produkte und Leistungen können als Markenzeichen, Dienstleistungsmarken oder Handelsnamen von thyssenkrupp und/oder ihrer Tochtergesellschaften in Deutschland und anderen Ländern geschützt sein. Alle Rechte bleiben vorbehalten.