

Die einfache Art zu brechen

Bewährte Qualität – große Flexibilität – hoher Bedienkomfort

thyssenkrupp Backenbrecher werden als Primärbrecher eingesetzt. Das Material wird durch Druck- und Scherkräfte gebrochen. Schwungscheiben mit großen Massenträgheitsmomenten erzeugen eine hohe Energie und gleichen Lastspitzen während des Brechvorgangs aus. Hauptmerkmal dieser Brecher ist die verbesserte Kinematik der Brechschwinge mit einem großen Hub im Ein- und Auslauf, was sehr hohe Durchsatzleistungen garantiert.

Merkmale

Brechraum

- Optimierte Brechraumgeometrie führt zu geringem Verschleiß und langer Lebensdauer
- Optimaler Einzugswinkel für harte und zähe Materialien

Brechbacken

- Brechbacken aus hochwertigem Mangan-Hartstahl
- Weiterentwickelte Brechbackenprofilierung optimiert für alle zu brechenden Materialien
- Freie Dehnung der Brechbacken wird ermöglicht und somit die Übertragung von großen Spannungen auf andere Bauteile vermieden
- Einfacher Wechsel der Brechbacken
- Verstärkte Ausführung der Brechbacken zur Aufnahme von Lastspitzen

Schnelle Änderung der Spaltweite

- Hydraulisch unterstützte Brechspaltverstellung

Antriebskonzept

- Keilriemenantrieb
- Leichte Zugänglichkeit
- Einfache Wartung

Überwachungsgeräte

- Überwachung der ordnungsgemäßen Funktion durch Drehzahlwächter und Temperaturfühler

Gehäuse und Grundrahmen

- Front- und Rückwand verstärkt ausgeführt
- Seitenkeile aus hochfestem Sonderstahl

Optional: Automatische Fettschmieranlage

- Schmierung der Lager und Labyrinth
- Überwachung der Schmieranlage

Einschwingen-Backenbrecher EB 09-07

Technische Spezifikation

Allgemeine Daten

Aufgabematerial:	Granit, Basalt, Eisenerz usw.	
Max. Aufgabestückgröße:	0 – 550 mm Kantenlänge	
Produkt:	0 – 130 mm	0 – 250 mm
Durchsatzleistung:	0 – 130 mm:	bis 160 t/h
	0 – 250 mm:	bis 300 t/h

Brecher

Typ Backenbrecher:	Einschwingen-Backenbrecher
Aufgabeöffnung (a x b):	700 mm x 900 mm
Spaltweite:	50 – 175 mm
Art der Spaltverstellung:	mechanisch, hydraulisch unterstützt
Gewicht der Schwungscheibe:	1,4 mt
Hauptabmessungen (l x w x h):	3.300 mm x 2.140 mm x 2.840 mm
Gesamtgewicht:	bis 16 mt

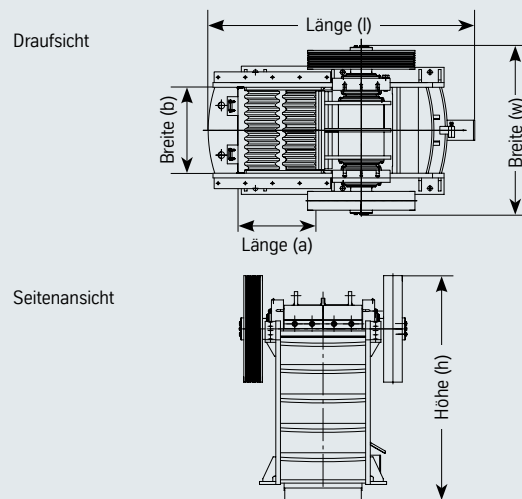
Antrieb

Antriebskonzept:	Keilriemenantrieb
Motorleistung:	bis 90 kW

Brechprinzip



Hauptabmessungen



Kontakt

thyssenkrupp Industrial Solutions AG
Resource Technologies

Graf-Galen-Straße 17
59269 Beckum, Germany
Phone: +49 2525 99-0
E-mail: smb.tkis-rt@thyssenkrupp.com
www.thyssenkrupp-industrial-solutions.com

Vertretung

© 2016 Produktspezifikationen und -preise sind freibleibend und unverbindlich. Die Fotos und/oder Zeichnungen in diesem Dokument dienen ausschließlich der Illustration. Die Betriebsdaten sind Annäherungswerte. Die endgültigen Werte richten sich nach der spezifischen Aufgabenstellung und den Eigenschaften des Materials. Für unsere Ausrüstungen gilt ausschließlich unsere schriftliche Standardgewährleistung für das jeweilige Produkt bzw. für den jeweiligen Verkauf; thyssenkrupp übernimmt keine weitere Gewährleistung, sei es ausdrücklich oder stillschweigend, bezüglich Genauigkeit, Zuverlässigkeit, Vollständigkeit, Marktfähigkeit oder Eignung für einen bestimmten Zweck. Die aufgeführten Produkte und Leistungen können als Markenzeichen, Dienstleistungsmarken oder Handelsnamen von thyssenkrupp und/oder ihrer Tochtergesellschaften in Deutschland und anderen Ländern geschützt sein. Alle Rechte bleiben vorbehalten.